

# Instrukcja obsługi

## ADA-4020A

Adresowalny konwerter prędkości i formatu danych  
RS-485/RS-422 na Pętlę Prądową



## Spis treści

1. INFORMACJE OGÓLNE.....	3
1.1. INFORMACJE GWARANCYJNE.....	3
1.2. OGÓLNE WARUNKI BEZPIECZNEGO UŻYTKOWANIA.....	3
1.3. OZNACZENIE CE.....	3
1.4. OCHRONA ŚRODOWISKA.....	3
1.5. SERWIS I KONSERWACJA.....	3
1.6. ZAWARTOŚĆ OPAKOWANIA.....	3
2. INFORMACJE O PRODUKCIE.....	3
2.1. WŁAŚCIWOŚCI.....	3
2.2. OPIS KONWERTERA.....	4
2.3. NADAJNIK PĘTLI PRĄDOWEJ.....	5
2.4. ODBIORNIK PĘTLI PRĄDOWEJ.....	5
2.5. IZOLACJA.....	5
3. INSTALACJA.....	5
3.1. MONTAŻ.....	5
3.2. PODŁĄCZENIE DO KOMPUTERA.....	6
3.3. PODŁĄCZENIE DO MAGISTRALI RS485.....	6
3.3.1. PODŁĄCZENIE DO MAGISTRALI RS485(4W).....	6
3.3.2. PODŁĄCZENIE DO MAGISTRALI RS485(2W).....	7
3.3.3. ŁĄCZENIE ZACISKÓW GND.....	7
3.3.4. PODŁĄCZENIE REZYSTANCJI KOŃCOWEJ Rt.....	7
3.3.5. PODŁĄCZENIE URZĄDZEŃ Z INTERFEJSEM PĘTLI PRĄDOWEJ.....	7
3.4. PODŁĄCZENIE ZASILANIA.....	7
4. URUCHOMIENIE.....	7
4.1. OPIS DIOD SYGNALIZACYJNYCH.....	8
5. KONFIGURACJA KONWERTERA.....	8
5.1. TRYBY PRACY KONWERTERA.....	8
5.2. KONFIGURACJA APLIKACJĄ ADACONFIG.....	8
5.2.1. KONFIGURACJA TRYBU ADRESOWANIA.....	8
5.2.2. KONFIGURACJA PRĘDKOŚCI TRANSMISJI I FORMATU DANYCH.....	8
5.2.3. KONFIGURACJA STEROWANIA PRZEPLÝWEM DANYCH.....	9
5.3. WYMIANA PROGRAMU.....	10
5.4. AWARYJNA WYMIANA PROGRAMU.....	10
5.5. KONFIGURACJA PRODUCENTA.....	11
5.6. DIAGNOSTYKA TRANSMISJI DANYCH.....	11
6. OPIS DZIAŁANIA.....	11
6.1. PRACA W TRYBIE NIEADRESOWALNYM.....	11
6.2. PRACA W TRYBIE ADREOWALNYM.....	11
7. ZMIANY W PROGRAMIE KONWERTERA.....	12
8. WERSJE WYKONANIA.....	13
9. DANE TECHNICZNE.....	14

## 1. INFORMACJE OGÓLNE

Dziękujemy Państwu za zamówienie produktu Firmy **CEL-MAR**. Produkt ten został gruntownie sprawdzony, przetestowany i jest objęty dwuletnią gwarancją na części i działanie od daty sprzedaży. Jeżeli wynikną jakieś problemy lub pytania podczas instalacji lub używania tego produktu, prosimy o niezwłoczny kontakt z Informacją Techniczną pod numerem +48 41 362-12-46.

### 1.1. INFORMACJE GWARANCYJNE

Firma **CEL-MAR** udziela dwuletniej gwarancji na konwerter **ADA-4020A**, liczonej od dnia sprzedaży. Gwarancja nie pokrywa uszkodzeń powstałych z niewłaściwego użytkowania, zużycia lub nieautoryzowanych zmian. Jeżeli produkt nie działa zgodnie z instrukcją, będzie naprawiony pod warunkiem dostarczenia urządzenia do Firmy **CEL-MAR** z opłaconym transportem i ubezpieczeniem.

Firma **CEL-MAR** pod żadnym warunkiem nie będzie odpowiadać za uszkodzenia wynikłe z niewłaściwego używania produktu czy na skutek przyczyn losowych: wyładowanie atmosferyczne, powódź, pożar itp.

Firma **CEL-MAR** nie ponosi żadnej odpowiedzialności za powstałe uszkodzenia i straty w tym: utratę zysków, utratę danych, straty pieniężne wynikłe z użytkowania lub niemożności użytkowania tego produktu.

Firma **CEL-MAR** w specyficznych przypadkach cofnie wszystkie gwarancje, przy braku przestrzegania instrukcji obsługi i nie akceptowania warunków gwarancji przez użytkownika.

### 1.2. OGÓLNE WARUNKI BEZPIECZNEGO UŻYTKOWANIA

Urządzenie należy montować w miejscu bezpiecznym i stabilnym (np. szafka elektroinstalacyjna), kabel zasilający powinien być tak ułożony, aby nie był narażony na deptanie, zaczepianie lub wrywanie z obwodu zasilającego.

Nie wolno stawiać urządzenia na mokrej powierzchni.

Nie należy podłączać urządzenia do nieokreślonych źródeł zasilania,

Nie należy uszkadzać lub zgniatać przewodów zasilających.

Nie należy wykonywać połączeń mokrymi rękami.

Nie wolno przerabiać, otwierać albo dziurawić obudowy urządzenia!

Nie wolno zanurzać urządzenia w wodzie ani żadnym innym płynie.

Nie stawiać na urządzeniu źródeł otwartego ognia: świece, lampki oliwne itp.

Całkowite wyłączenie z sieci zasilającej następuje dopiero po odłączeniu napięcia w obwodzie zasilającym.

Nie należy przeprowadzać montażu lub demontażu urządzenia jeżeli jest włączone. Może to doprowadzić do zwarcia elektrycznego i uszkodzenia urządzenia.

Urządzenie nie może być użyte do zastosowań, od których zależy życie i zdrowie ludzkie (np. medyczne).

### 1.3. OZNACZENIE CE



Symbol CE na urządzeniu firmy **CEL-MAR** oznacza zgodność urządzenia z dyrektywą kompatybilności elektromagnetycznej **EMC 2014/30/WE** (Electromagnetic Compatibility Directive).

Deklaracja zgodności jest dołączana do niniejszej instrukcji razem z zakupionym urządzeniem.

### 1.4. OCHRONA ŚRODOWISKA



Znak ten na urządzeniu informuje o zakazie umieszczania zużytego urządzenia łącznie z innymi odpadami. Sprzęt należy przekazać do wyznaczonych punktów zajmujących się utylizacją.

(Zgodnie z Ustawą o zużyтым sprzęcie elektronicznym z dnia 29 lipca 2005)

### 1.5. SERWIS I KONSERWACJA

Konwerter ADA-4020A nie wymaga okresowej konserwacji.

Obsługa techniczna pod numerem: +48 41 362-12-46 w godzinach 8.00-16.00 od poniedziałku do piątku.

### 1.6. ZAWARTOŚĆ OPAKOWANIA

Konwerter ADA-4020A; instrukcja obsługi; deklaracja CE; rezystory terminujące  $R_t=120\Omega$  (2 szt.), CD z ADAConfig.

## 2. INFORMACJE O PRODUKCIE

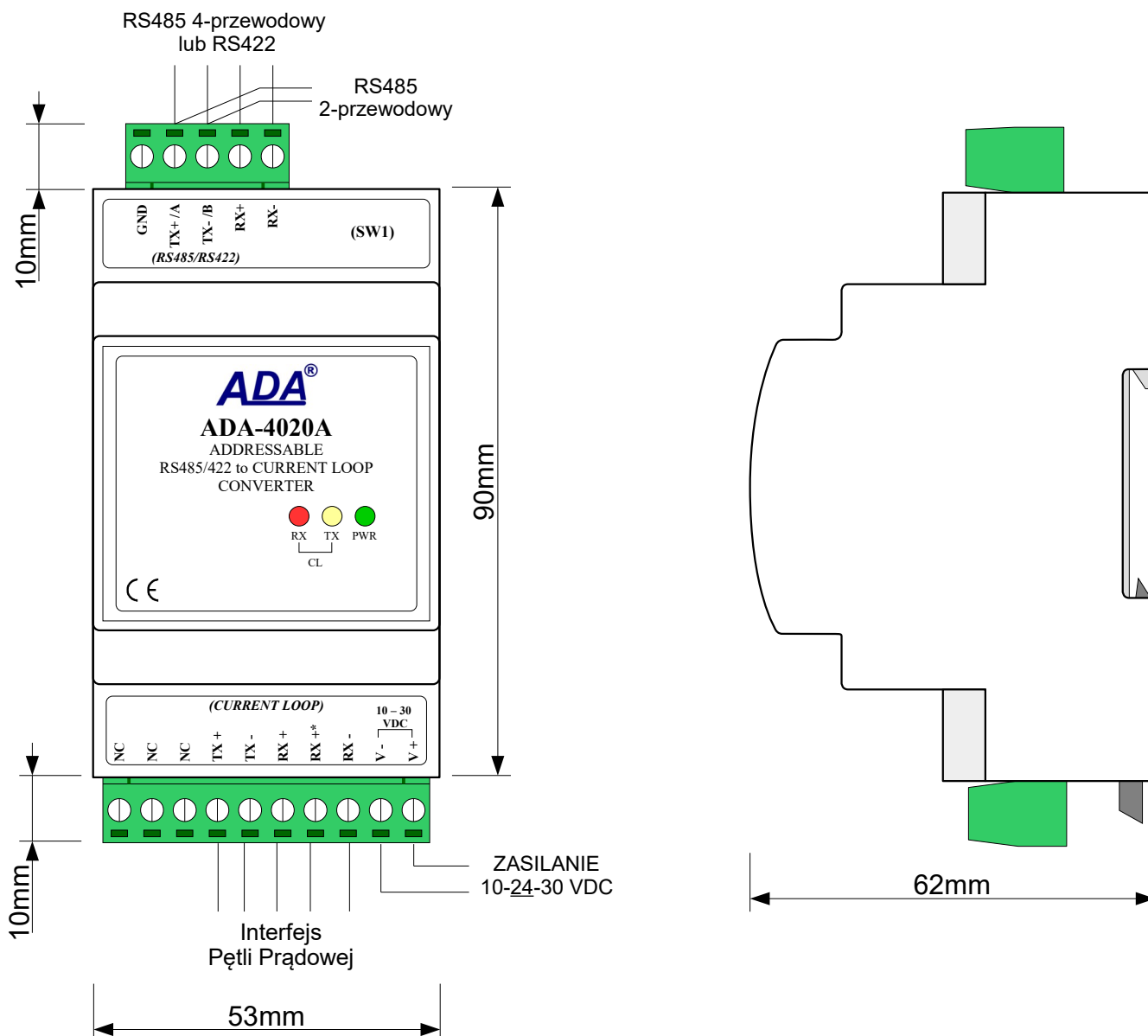
### 2.1. WŁAŚCIWOŚCI

- Możliwość nadawania adresu dla nieadresowalnego urządzenia podłączonego do portu Pętli Prądowej (CL),
- Konwersja parametrów i prędkości transmisji na portach RS485/RS422 i CL konwertera,
- Praca na magistrali 4 przewodowej w standardzie Pętli Prądowej,
- Praca na magistrali 2 lub 4 przewodowej w trybie punkt-punkt i wielopunktowym,
- Praca do 32 urządzeń na magistrali RS485,
- Prędkość transmisji interfejsu Pętli Prądowej (bps): 300, 600, 1200, 1800, 2400, 4800, 7200, 9600, 14400, 19200, 28800, 38400,
- Prędkość transmisji interfejsu RS485/RS422 (bps): 300, 600, 1200, 1800, 2400, 4800, 7200, 9600, 14400, 19200, 28800, 38400, 57600, 76800, 115200, 230400,
- Format danych interfejsu Pętli Prądowej i RS485/422: Liczba bitów danych: 5, 6, 7, 8; Kontrola parzystości: Brak, Parzystość, Nieparzystość; Liczba bitów stopu: 1, 2,
- Przezroczystość dla wszystkich protokołów, których format danych jest zgodny z powyższą specyfikacją interfejsu RS485/422 np. MODBUS, DNP, PROFIBUS i inne,
- Zasilanie zewnętrzne od 10 do 30 VDC stabilizowane,
- Optoizolacja między interfejsem Pętli Prądowej a RS485/RS422 w torze sygnałowym 3kV=,
- Izolacja galwaniczna między interfejsem RS485/RS422 a zasilaniem 1kV= lub 3kV,
- Wbudowane zabezpieczenie przeciwzwarciowe i przeciwprzebieciowe na liniach interfejsu RS422/485,
- Wbudowane zabezpieczenie przeciw zwarciowe i przeciwprzebieciowe na liniach Pętli Prądowej,

- Wbudowane zabezpieczenie przed odwrotnym podłączeniem zasilania,
- Połączenie magistrali RS485 / RS422 i zasilania przez złącza śrubowe o przekroju do 2.5 mm<sup>2</sup>,
- Podłączenie Pętli Prądowej poprzez złącza śrubowe o przekroju do 2.5 mm<sup>2</sup>,
- Obudowa zgodna ze standardem DIN 43880 – do montażu w typowych szafkach elektroinstalacyjnych,
- Obudowa przystosowana do montażu na szynie zgodnej ze standardem DIN35 / TS35,
- Wymiary obrysu obudowy (SZ x W x G) 53mm x 90mm x 62mm

## 2.2. OPIS KONWERTERA

Adresowalny konwerter ADA-4020A jest urządzeniem rozwiązującym problem podłączenia nieadresowalnych urządzeń wyposażonych w interfejs Pętli Prądowej do wielopunktowej (multipoint) magistrali RS-485 poprzez nadanie adresu urządzeniu nieadresowalnemu. Jednocześnie konwerter dokonuje zamiany standardu RS485 / RS422 na standard Pętli Prądowej z możliwością ingerencji w format przesyłanych danych. W zależności od konfiguracji może być ustawiana prędkość transmisji, liczba bitów danych, kontrola parzystości lub jej brak a także liczba bitów stopu. Ustawienia mogą być różne dla portu Pętli Prądowej i RS485 / RS422. Konwerter ADA-4020A wspiera asynchroniczną transmisję danych z szybkością do 230,4 kbps przez jedną lub dwie pary skrętek interfejsu RS485 / RS422 i do 38,4 kbps na czteroprzewodowej magistrali Pętli Prądowej. ADA-4020A wyposażony jest w listwę zacisków śrubowych dla skrętkowych połączeń RS485/RS422, Pętli Prądowej i zasilania. Ochronę przeciwprzepięciową na każdej linii RS485/RS422 i Pętli Prądowej wykonano na bazie diod przeciwprzepięciowych i bezpieczników. Do magistrali RS485/RS422 zbudowanej na ADA-4020A można podłączyć do 32 urządzeń pracujących w trybie half duplex (zapytanie/odpowiedź) na magistrali 2 lub 4 przewodowej wielopunktowej lub full duplex na magistrali 4 przewodowej. Do magistrali Pętli Prądowej zbudowanej na ADA-4020A można podłączyć dwa urządzenia pracujące w trybie half duplex lub full duplex. Konwerter posiada wewnętrzną ochronę przeciwprzepięciową niskoenergetyczną dla każdej linii interfejsu Pętli Prądowej. Jednakże do ochrony odgromowej łącza należy zastosować zewnętrzne odgromniki np. typowe zabezpieczenia linii telefonicznej.



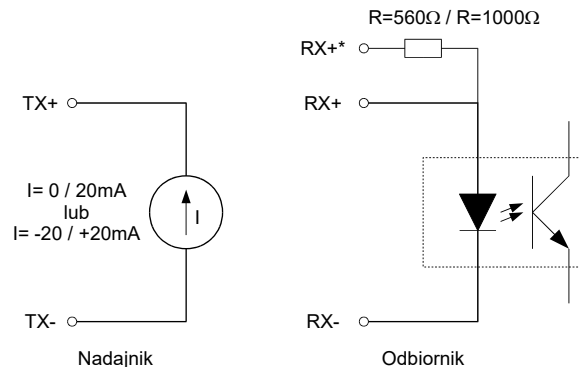
Rys 1. Widok ADA-4020A oraz położenie przełącznika SW1

## 2.3. NADAJNIK PĘTLI PRĄDOWEJ

W konwerterze ADA-4020A zastosowano aktywny nadajnik Pętli Prądowej na bazie źródła prądowego wytwarzającego w zależności od wersji konwertera prąd +/- 20mA lub 0-20mA. Nadajnik posiada ograniczenie prądu zwarcia oraz zabezpieczenie przeciwprzebiegowe na swoich liniach TX+ i TX-. Poglądowy schemat nadajnika przedstawiono na rysunku poniżej.

## 2.4. ODBIORNIK PĘTLI PRĄDOWEJ

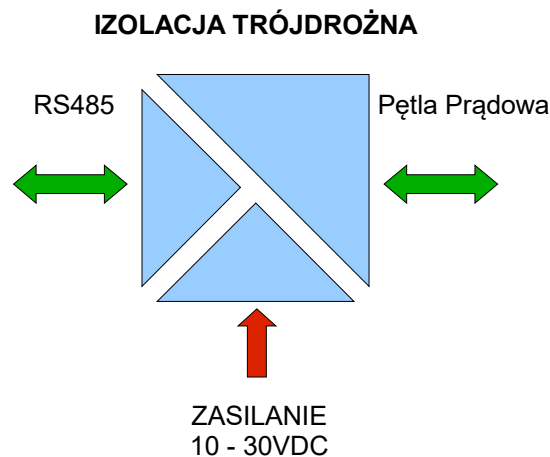
W ADA-4020A zastosowano pasywny odbiornik RX składający się z transoptora i elementów zabezpieczających. Obwód odbiornika posiada zaciski RX+, RX- a także zacisk oznaczony jako RX-\*. W obwodzie z zaciskiem RX-\* zastosowano dodatkowy rezystor w zależności od wersji konwertera 1000Ω lub 560Ω służący do ograniczenia prądu w przypadku podłączenia odbiornika do nadajnika nie posiadającego ograniczenia prądu zwarcia do 20mA. Odbiornik posiada sygnalizację braku przepływu prądu przez transoptor. Sygnalizację tą spełnia czerwona dioda LED RX na panelu frontowym. Dioda RX świeci jeżeli nie będzie podłączony do odbiornika nadajnik lub podłączenie nadajnik-odbiornik nie będzie prawidłowe a także w przypadku przzerwania połączenia pomiędzy nadajnikiem a odbiornikiem. Poglądowy schemat odbiornika przedstawiono na rysunku poniżej.



Rys 2. Poglądowy schemat nadajnika i odbiornika Pętli Prądowej konwertera ADA-4020A

## 2.5. IZOLACJA

W konwerterze ADA-4020A izolacja galwaniczna wykonywana jest jako trójdrożna, 1kV= lub 3kV= w zależności od wersji wykonania. Opis wersji wykonania zawiera punkt WERSJE WYKONANIA.



Rys 3. Struktura izolacji w ADA-4020A

## 3. INSTALACJA

Ten rozdział pokaże jak poprawnie podłączyć ADA-4020A do komputera, magistrali RS485,RS422 i zasilania oraz jak go używać. W celu minimalizacji wpływu zakłóceń z otoczenia zaleca się :

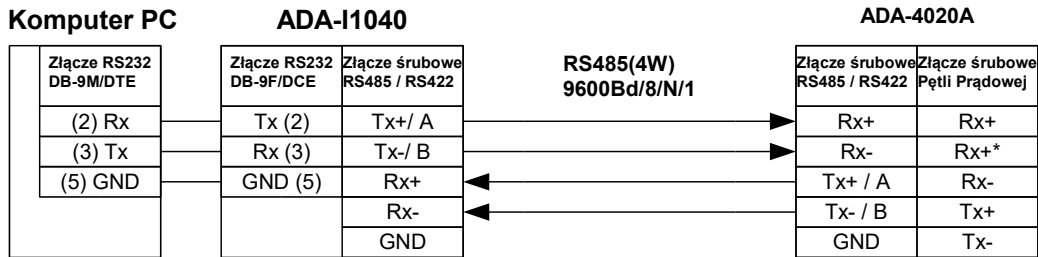
- stosowanie w instalacji kabli ekranowanych typu skrętka-wieloparowa , których ekran można podłączyć do uziemienia na jednym końcu kabla,
- układać kable sygnałowe w odległości nie mniejszej niż 25 cm od kabli zasilających,
- do zasilania konwerterów stosować kabel o odpowiednim przekroju ze względu na spadki napięcia,
- stosować filtry przeciwzakłóceń do zasilania konwerterów instalowanych w obrębie jednego obiektu,
- nie zasilac konwerterów z obwodu zasilania urządzenia generującego duże zakłócenia impulsowe np. przekaźniki, styczniki, falowniki.

### 3.1. MONTAŻ

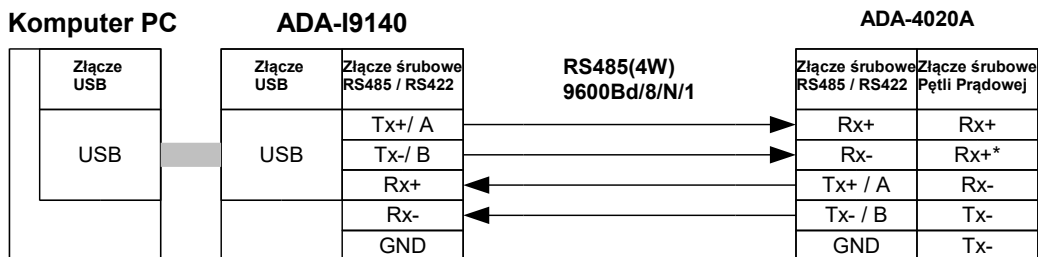
Obudowa konwertera ADA-4020A jest przystosowana do montażu na listwie TS-35 (DIN35). W celu zamontowania na listwie należy konwerter górną częścią obudowy zawiesić zaczepami na listwie TS-35 następnie docisnąć do listwy dolną część obudowy aż do usłyszenia charakterystycznego dźwięku „klik” gdy dolny zaczep zaczepi obudowę na listwie.

## 3.2. PODŁĄCZENIE DO KOMPUTERA

W celu podłączenia konwertera ADA-4020A do portu RS232 lub USB komputera należy zaopatrzyć się w dodatkowy konwerter np. RS232 na RS485 (ADA-1040) lub USB na RS485 (ADA-19140). Konwerter ten łączymy z ADA-4020A za pośrednictwem magistrali RS485 lub RS422 jak przedstawiono to na rysunkach poniżej.



Rys 4. Podłączenie ADA-4020A do komputera PC za pomocą konwertera RS232 na RS485/RS422 ADA-I1040

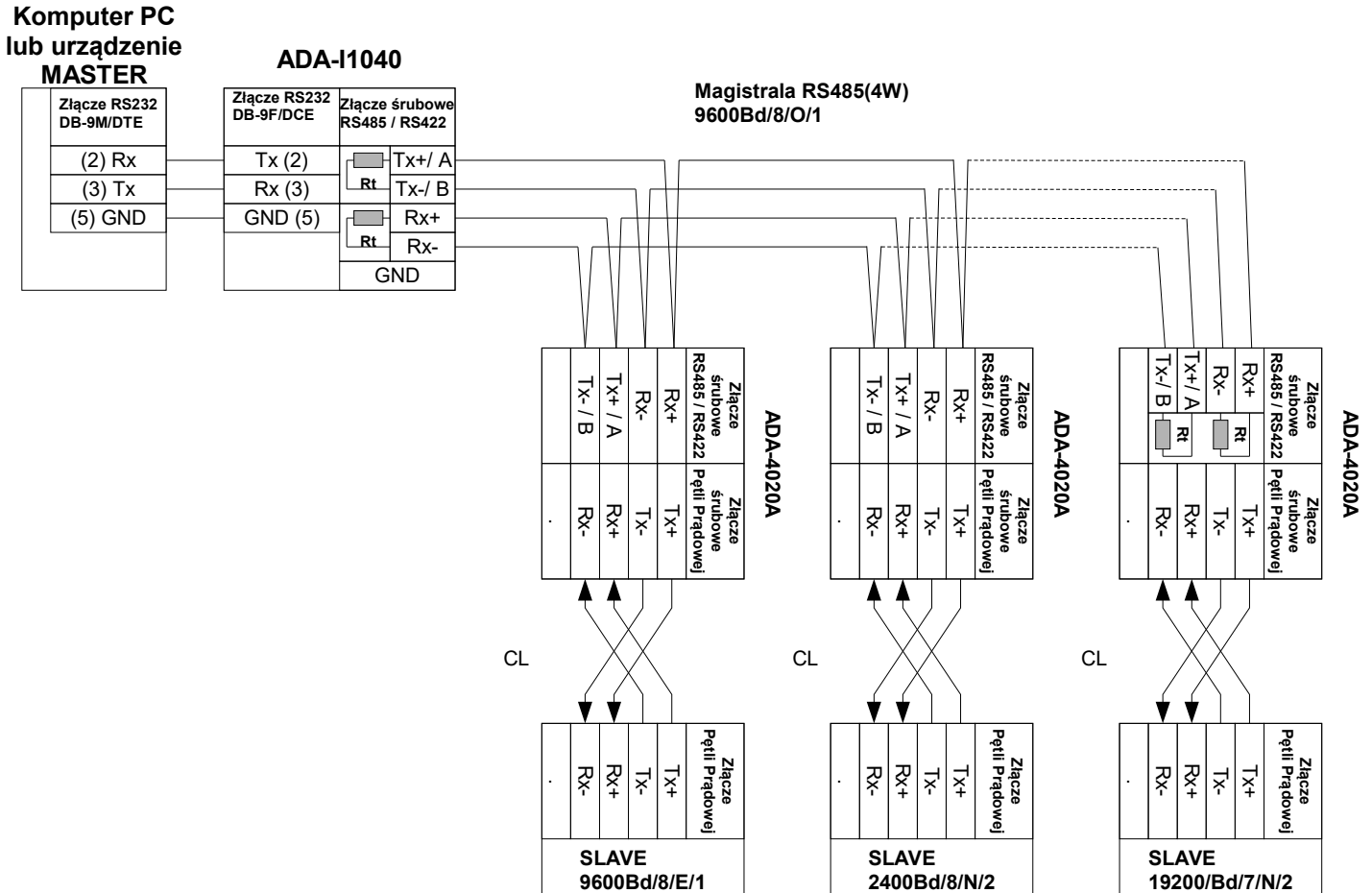


Rys 5. Podłączenie ADA-4020A do komputera PC za pomocą konwertera USB na RS232 ADA-I9110/ADA-I9111

## 3.3. PODŁĄCZENIE DO MAGISTRALI RS485

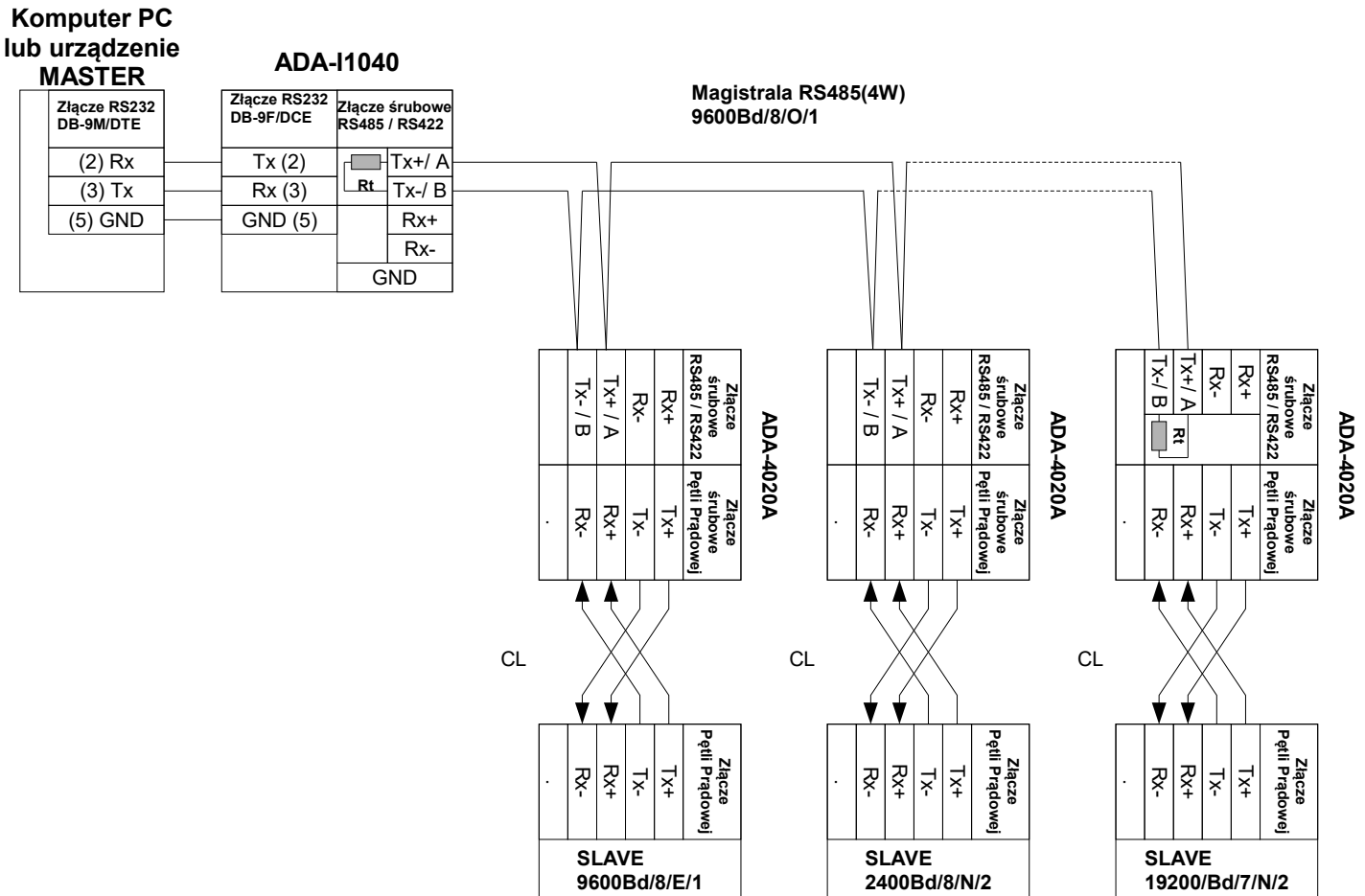
Interfejs RS485/RS422 w konwerterze ADA-4020A dostępny jest na listwie z zaciskami śrubowymi opisanymi następująco : Tx+/A, Tx-/B, Rx+, Rx-. Poniżej przedstawiono sposób podłączenia konwertera ADA-4020A do magistrali RS485(4W) i RS485(2W).

### 3.3.1. PODŁĄCZENIE DO MAGISTRALI RS485(4W)



Rys 6. Przykładowe podłączenie ADA-4020A do magistrali RS485(2W) 4-przewodowej oraz separacja galwaniczna urządzeń SLAVE

### 3.3.2. PODŁĄCZENIE DO MAGISTRALI RS485(2W)



Rys 7. Przykładowe podłączenie ADA-4020A do magistrali RS485(2W) 2-przewodowej oraz separacja galwaniczna urządzeń SLAVE

### 3.3.3. ŁĄCZENIE ZACISKÓW GND

Łączenie zacisków GND interfejsów RS485/RS422 urządzeń podłączonych do magistrali RS485/RS422 należy wykonać w przypadku różnicy potencjałów mas interfejsów RS485/RS422, która uniemożliwia prawidłową transmisję danych.

**Nie można podłączać do zacisku GND ekranów kabli, obwodu PE instalacji elektrycznej, mas innych urządzeń.**

### 3.3.4. PODŁĄCZENIE REZYSTANCJI KOŃCOWEJ Rt

Zastosowanie rezystancji końcowej  $R_t = 120 \Omega$  pozwala na zmniejszenie wpływu odbić w liniach długich i przy dużej prędkości transmisji. Dla prędkości poniżej 9600 bps rezystor nie jest potrzebny. Dla odległości powyżej 1000m i 9600 bps lub 700m i 19200 bps rezystor może być niezbędny jeżeli wystąpią problemy z poprawnością transmisji. Przykładowe podłączenia rezystora przedstawiono na rysunkach 6 i 7. Rezystor  $R_t = 120 \Omega$ , 5%, 0,25W w ilości 2 szt. jest w komplecie z urządzeniem ADA-4020A.

### 3.3.5. PODŁĄCZENIE URZĄDZEŃ Z INTERFEJSEM PĘTLI PRĄDOWEJ

Sposób podłączenia urządzeń SLAVE z interfejsem pętli prądowej do ADA-4020A przedstawiono na Rys.6 i Rys.7.

## 3.4. PODŁĄCZENIE ZASILANIA

W celu podłączenia zasilania do konwertera ADA-4020A należy zaopatrzyć się w zasilacz stabilizowany o napięciu wyjściowym od 10V= do 30V= o mocy minimalnej 2W, np. HDR-15-24. Długość kabla zasilającego od zasilacza do urządzenia nie powinna przekroczyć 3 m.

Podłączyć biegun dodatni (+) zasilacza do zacisku V+, a ujemny (-) do V- na listwie zaciskowej konwertera.

ADA-4020A posiada zabezpieczenie przed odwrotnym podłączeniem napięcia zasilającego. Jeżeli po podłączeniu zasilania na panelu frontowym nie świeci się zielona dioda oznaczona jako PWR należy sprawdzić prawidłowość podłączenia zasilania (polaryzację).

## 4. URUCHOMIENIE

Po poprawnym wykonaniu instalacji według powyższych punktów możemy załączyć zasilanie.

Po prawidłowym podłączeniu zasilania powinna zaświecić się zielona dioda PWR na frontowym panelu konwertera.

Jeżeli dioda PWR nie świeci należy sprawdzić polaryzację podłączonego zasilania.

Jeżeli natomiast świeci czerwona dioda RX należy sprawdzić poprawność połączenia toru nadawczego Pętli Prądowej.

Świecenie diody RX świadczy o braku przepływu prądu przez transoptor w obwodzie odbiornika.

Podczas poprawnej transmisji danych przez konwerter powinny mrugać diody LED oznaczone jako Tx, Rx.

#### 4.1. OPIS DIOD SYGNALIZACYJNYCH

Opis działania diod sygnalizacyjnych przedstawiono poniżej.

LED	Opis
PWR	Sygnalizacja obecności zasilania konwertera
<b>Praca Normalna</b>	
RX	Sygnalizacja odbioru danych przez konwerter ADA-4020A z portu Pętli Prądowej.
TX	Sygnalizacja transmisji danych z konwertera ADA-4020A przez port Pętli Prądowej.
<b>Konfiguracja</b>	
dioda obok SW1	Miga z częstotliwością 1 Hz - sygnalizacja trybu konfiguracji (patrz ustawienia mikro przełącznika SW1).
<b>Aktualizacja oprogramowania</b>	
dioda obok SW1	Miga sygnalizując przepływ danych programu do konwertera.

### 5. KONFIGURACJA KONWERTERA

#### 5.1. TRYBY PRACY KONWERTERA

Konwerter ADA-4020A może pracować w kilku trybach pracy :

- praca normalna
- konfiguracja,
- ustawienia producenta
- awaryjna wymiana oprogramowania (firmwear'u),

które ustawiamy przełącznikiem SW1 umieszczonym obok złącz śrubowych oznaczonych RS455/RS422. W celu przestawienia sekcji przełącznika SW1 należy zdjąć pokrywkę złącz z napisem SW1 i małym, płaskim wkrętakiem dokonać odpowiednich przestawień. Wszystkie możliwe ustawienia przełącznika SW1 służące do zmiany trybów pracy ADA-4020A przedstawione są w tabeli poniżej.

##### Tryby pracy konwertera

SW1- 1	SW1- 2	Tryb pracy
OFF	OFF	Praca normalna
ON	OFF	Konfiguracja urządzenia
OFF	ON	Ustawienia producenta Przy tym ustawieniu wyłączenie i ponowne załączenie zasilania konwertera powoduje ustawienie konfiguracji producenta
ON	ON	Tryb awaryjnej wymiany oprogramowania

#### 5.2. KONFIGURACJA APLIKACJĄ ADACONFIG

Konfigurację konwertera ADA-4020A należy wykonać za pomocą programu *ADAConfig* dostarczonego na płycie CD razem z zakupionym konwerterem. W celu skonfigurowania ADA-4020A należy go uprzednio podłączyć do komputera (patrz pkt. PODŁĄCZENIE DO KOMPUTERA) i zasilacza. Po załączeniu zasilacza należy sprawdzić czy na frontowym panelu świeci zielona dioda oznaczona jako PWR. Jeżeli dioda nie świeci, należy sprawdzić polaryzację zasilania podłączonego do konwertera. Jeżeli dioda świeci, należy ustawić sekcję mikro przełącznika SW1 do pracy w trybie konfiguracji jak w tabeli poniżej.

SW1-1	SW1-2
ON	OFF

Wejście w tryb konfiguracji powoduje zapalenie żółtej diody LED umieszczonej obok mikro przełącznika SW1 z częstotliwością 1 Hz. Po uruchomieniu programu *ADAConfig* można przeprowadzić konfigurację parametrów transmisji dla każdego z interfejsów konwertera oraz ustawić jego adres widziany od strony magistrali RS485. W pierwszej kolejności należy ustawić w programie *ADAConfig* numer portu COM służącego do komunikacji z konwerterem. Następnie powinniśmy odczytać konfigurację zapisaną w pamięci konwertera naciskając przycisk *Odczytaj konfigurację z konwertera*. Po odczytaniu konfiguracji można dokonać odpowiednich zmian w ustawieniach interfejsów.

##### 5.2.1. KONFIGURACJA TRYBU ADRESOWANIA

Jeżeli w oknie konfiguracji zaznaczymy opcje adresowanie konwertera – na dostępne, należy ustawić odpowiedni adres konwertera z zakresu od 1 – 255.

W przypadku odznaczenia tej opcji konwerter działa jak **konwerter prędkości**.

##### 5.2.2. KONFIGURACJA PRĘDKOŚCI TRANSMISJI I FORMATU DANYCH

W obu trybach pracy (adresowanie / konwerter prędkości) możemy ustawić parametry transmisji dla każdego z interfejsów RS485/RS422 i Pętli Prądowej oddzielnie. Składają się na nie:



a/ prędkość transmisji interfejsu RS485/RS422 (kbps) : 0.3, 0.6, 1.2, 1.8, 2.4, 4.8, 7.2, 9.6, 14.4, 19.2, 28.8, 38.4, 57.6, 76.8, 115.2, 230.4,

b/ prędkość transmisji interfejsu Pętli Prądowej (kbps) : 0.3, 0.6, 1.2, 1.8, 2.4, 4.8, 7.2, 9.6, 14.4, 19.2, 28.8, 38.4,

c/ liczba bitów danych : 5, 6, 7, 8,

d/ kontrola parzystości : brak, kontrola parzystości, kontrola nieparzystości,

e/ liczba bitów stopu : 1, 2,

f/ odstęp między ramkami w znakach od 4 do 255 (czas ciszy interpretowany jako koniec ramki) dla interfejsu RS485/RS422 i Pętli Prądowej.

### 5.2.3. KONFIGURACJA STEROWANIA PRZEPLYWEM DANYCH

W opcji Sterowanie przepływem danych dla interfejsu Pętli Prądowej i RS485/RS422 możemy ustawić :

a/ sterowanie przepływem danych dla interfejsu Pętli Prądowej jest na stałe ustawione na:

- sygnał RTS/DE-OFF stale wyłączony,

b/ sterowanie przepływem danych dla interfejsu RS485/RS422 na:

- sygnał DE-OFF stale wyłączony w tym przypadku interfejs RS485/RS422 pracuje tylko w trybie odbierania danych,

- sygnał DE-TOG przełączany w tym przypadku interfejs RS485 pracuje w trybie odbierania i nadawania danych dla magistrali RS485 2-przewodowej i 4-przewodowej,

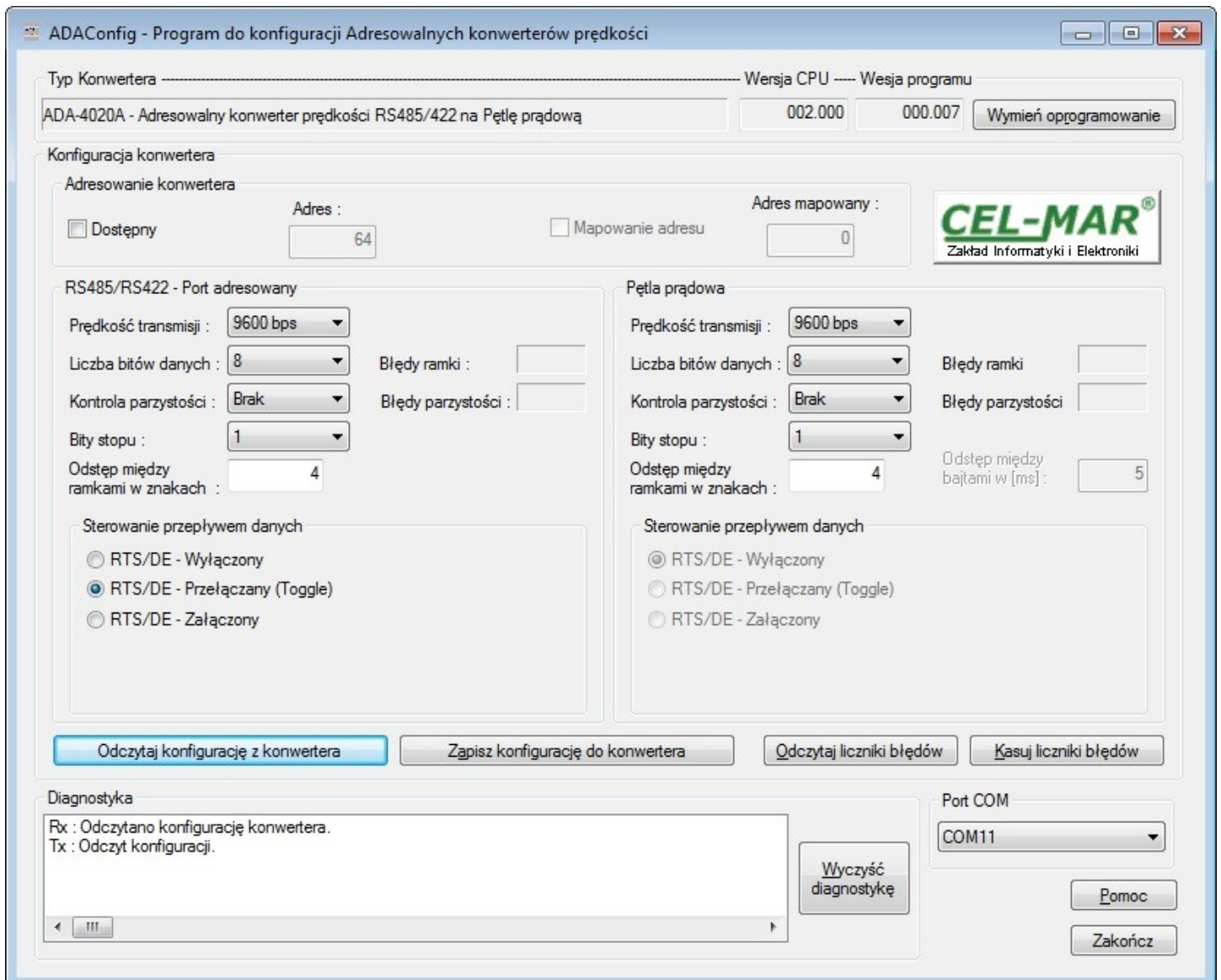
- sygnał DE-ON na stałe załączony w tym przypadku interfejs RS485/RS422 pracuje w trybie RS422.

Po dokonaniu zmian konfiguracji należy ją zapisać do pamięci konwertera naciskając przycisk Zapisz konfigurację do konwertera.

Powrót do pracy normalnej następuje po ustawieniu sekcji mikro przełącznika SW1 jak w tabeli poniżej.

<b>SW1-1</b>	<b>SW1-2</b>
OFF	OFF

Powrót do pracy normalnej powoduje wygaszenie żółtej diody LED.



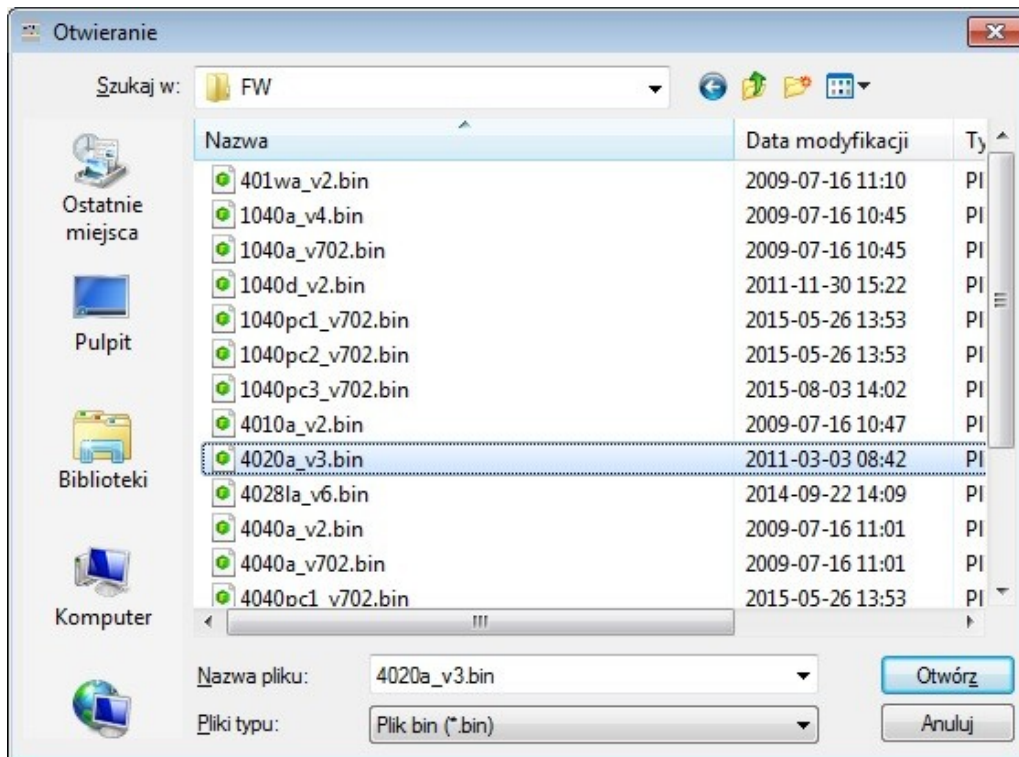
Rys 7. Widok interfejsu programu ADAConfig

### 5.3. WYMIANA PROGRAMU

W celu wymiany programu konwertera musimy wprowadzić urządzenie w tryb konfiguracji ustawiając sekcje mikro przełącznika SW1 jak w tabeli poniżej.

<b>SW1-1</b>	<b>SW1-2</b>
ON	OFF

Wejście w tryb konfiguracji powoduje zapalenie żółtej diody LED umieszczonej obok mikro przełącznika SW1 z częstotliwością 1 Hz. Następnie za pomocą polecenia *Zmień program* dokonujemy wymiany dostarczonego przez producenta programu. Naciśnięcie tego przycisku powoduje otwarcie okna jak na rysunku poniżej, w którym wskazujemy lokalizację pliku z rozszerzeniem \*.bin. Po podświetleniu pliku programu i naciśnięciu przycisku *Otwórz* następuje załadowanie programu do bufora *ADAConfig* i jego sprawdzenie. Jeśli program *ADAConfig* nie wykryje błędów w załadowanym pliku możemy przystąpić do wymiany oprogramowania konwertera. Proces wymiany programu wizualizowany jest przez *ADAConfig* za pomocą paska postępu i po udanej wymianie potwierdzany odpowiednim komunikatem.



Rys 8. Wybór pliku z programem konwertera

Podczas ładowania programu żółta dioda LED umieszczona obok mikro przełącznika SW1 miga pokazując przepływ danych do konwertera. Jeżeli program został załadowany poprawnie żółta dioda LED zacznie ponownie migać z częstotliwością 1 Hz. Po udanej wymianie można powrócić do pracy normalnej ustawiając sekcję mikro przełącznika SW1 jak w poniższej tabeli.

<b>SW1-1</b>	<b>SW1-2</b>
OFF	OFF

Powrót do pracy normalnej powoduje wygaszenie żółtej diody LED umieszczonej obok mikro przełącznika SW1.

### 5.4. AWARYJNA WYMIANA PROGRAMU

W przypadku nieudanej wymiany programu konwertera należy spróbować wymienić go ponownie według opisu zawartego w punkcie 5.3. Jeśli jednak operacja się nie powiedzie należy wówczas skorzystać z możliwości awaryjnej wymiany oprogramowania. Wejścia w ten tryb dokonujemy ustawiając sekcję mikro przełącznika SW1 jak w tabeli poniżej.

<b>SW1-1</b>	<b>SW1-2</b>
ON	ON

Po takim ustawieniu sekcji mikro przełącznika należy wykonać restart konwertera. Można tego dokonać przez wyłączenie i ponowne załączenie zasilania ADA-4020A. Po tej czynności konwerter powinien się znajdować w trybie awaryjnej wymiany oprogramowania, w którym żółta dioda LED umieszczona obok mikro przełącznika SW1 świeci światłem ciągłym. Teraz należy dokonać wymiany programu w sposób opisany w punkcie AWARYJNA WYMIANA PROGRAMU. Po udanej wymianie można powrócić do pracy normalnej ustawiając sekcję mikro przełącznika SW1 jak w poniższej tabeli.

<b>SW1-1</b>	<b>SW1-2</b>
OFF	OFF

Powrót do pracy normalnej powoduje wygaszenie żółtej diody LED umieszczonej obok mikro przełącznika SW1.

## 5.5. KONFIGURACJA PRODUCENTA

W przypadku problemów z pracą konwertera ADA-4020A :

- braku komunikacji w trybie konfiguracji,
  - błędów transmisji na magistrali RS485/RS422,
  - błędów transmisji interfejsu Pętli Prądowej,
- można dokonać przywrócenia ustawień producenta wewnętrznych rejestrów konwertera.

### Ustawienia producenta

<i>Parametr</i>	<i>Interfejs RS485/RS422</i>	<i>Interfejs Pętli Prądowej</i>
Adresowanie konwertera - Dostępne	Wyłączony	
Adresowanie konwertera - Adres	64 – nie aktywny	
Prędkość transmisji	9600bps	9600bps
Liczba bitów danych	8	8
Kontrola parzystości	Brak	Brak
Bity stopu	1	1
Odstęp między ramkami w znakach	4	4
Sterowanie przepływem danych	DE-TOG - Przełączany	RTS-Wyłączony

W celu przywrócenia ustawień producenta należy ustawić sekcje przełącznika SW1 jak w tabeli poniżej.

<b>SW1-1</b>	<b>SW1-2</b>
OFF	ON

Następnie wyłączyć i po chwili ponownie załączyć zasilanie modułu. Po wykonaniu tej czynności do rejestrów wewnętrznych konwertera zostaną załadowane ustawienia producenta.

Powrót do pracy normalnej ustawiając sekcję mikro przełącznika SW1 jak w poniższej tabeli.

<b>SW1-1</b>	<b>SW1-2</b>
OFF	OFF

Powrót do pracy normalnej powoduje wygaszenie żółtej diody LED umieszczonej obok mikro przełącznika SW1.

## 5.6. DIAGNOSTYKA TRANSMISJI DANYCH

W celu odczytania diagnostyk należy ustawić sekcje mikro przełącznika SW1 do pracy w trybie konfiguracji (patrz punkt TRYBY PRACY KONWERTERA). Poprawność transmisji przebiegającej po interfejsach Pętli Prądowej i RS485 można sprawdzić odczytując liczniki błędów programem *ADAConfig* z pamięci konwertera. Licznik błędnych ramek będzie zwiększany np. w przypadku źle ustawionej prędkości w stosunku do rzeczywistej prędkości przesyłanych danych. Natomiast licznik błędów parzystości będzie liczył błędy mogące powstać w przypadku przekłamania bitów w transmitowanym znaku. Licznik ten nie działa przy wyłączonej kontroli parzystości. W celu odczytania wymienionych liczników naciskamy przycisk *Odczytaj liczniki błędów*. Kasowania liczników dokonujemy używając przycisku *Kasuj liczniki błędów* co spowoduje wyzerowanie liczników w pamięci konwertera. W wypadku pojawiania się błędów parzystości lub błędów ramki należy sprawdzić ustawienia konfiguracyjne konwertera oraz poprawność połączenia magistrali RS485 i urządzenia do portu Pętli Prądowej konwertera. Po zakończeniu diagnostyki można powrócić do pracy normalnej ustawiając sekcję mikro przełącznika SW1 jak w poniższej tabeli.

<b>SW1-1</b>	<b>SW1-2</b>
OFF	OFF

Powrót do pracy normalnej powoduje wygaszenie żółtej diody LED umieszczonej obok mikro przełącznika SW1.

## 6. OPIS DZIAŁANIA

Konwerter ADA-4020A może pracować w trybie nie adresowalnym i adresowalnym.

### 6.1. PRACA W TRYBIE NIEADRESOWALNYM

W trybie nieadresowalnym ADA-4020A spełnia funkcję konwertera prędkości transmisji i formatu danych, pozwala to na ustawienie różnych prędkości transmisji oraz formatu danych na interfejsach Pętli Prądowej i RS485/RS422. Umożliwia to podłączenie starych urządzeń pracujących z nie konfigurowalną prędkością i formatem danych do magistrali RS485, na której pracują urządzenia z inną prędkością transmisji czy innym formatem danych.

### 6.2. PRACA W TRYBIE ADRESOWALNYM

W trybie adresowalnym ADA-4020A spełnia funkcję konwertera prędkości transmisji i formatu danych oraz pozwala podłączyć nieadresowalne urządzenie z interfejsem Pętli Prądowej (CL) transmitujące dane z różnymi prędkościami i formatami ramki danych do magistrali RS485 a tym samym umożliwia współpracę z urządzeniami adresowalnymi. Przykładową aplikację ADA-4020A przedstawiono na Rys.9. Na magistrali RS-485 ramka protokołu przeznaczona dla urządzenia nieadresowalnego podłączonego do portu Pętli Prądowej ADA-4020A powinna być zbudowana w następujący sposób:

ADRES ADA-4020A

RAMKA URZĄDZENIA NIEADRESOWALNEGO

Gdzie:

**ADRES ADA-4020A**

- jeden bajt adresu z zakresu 1-255 ustawiany w pamięci ADA-4020A podczas konfiguracji programem ADAConfig,

**RAMKA URZĄDZENIA NIE ADRESOWALNEGO**

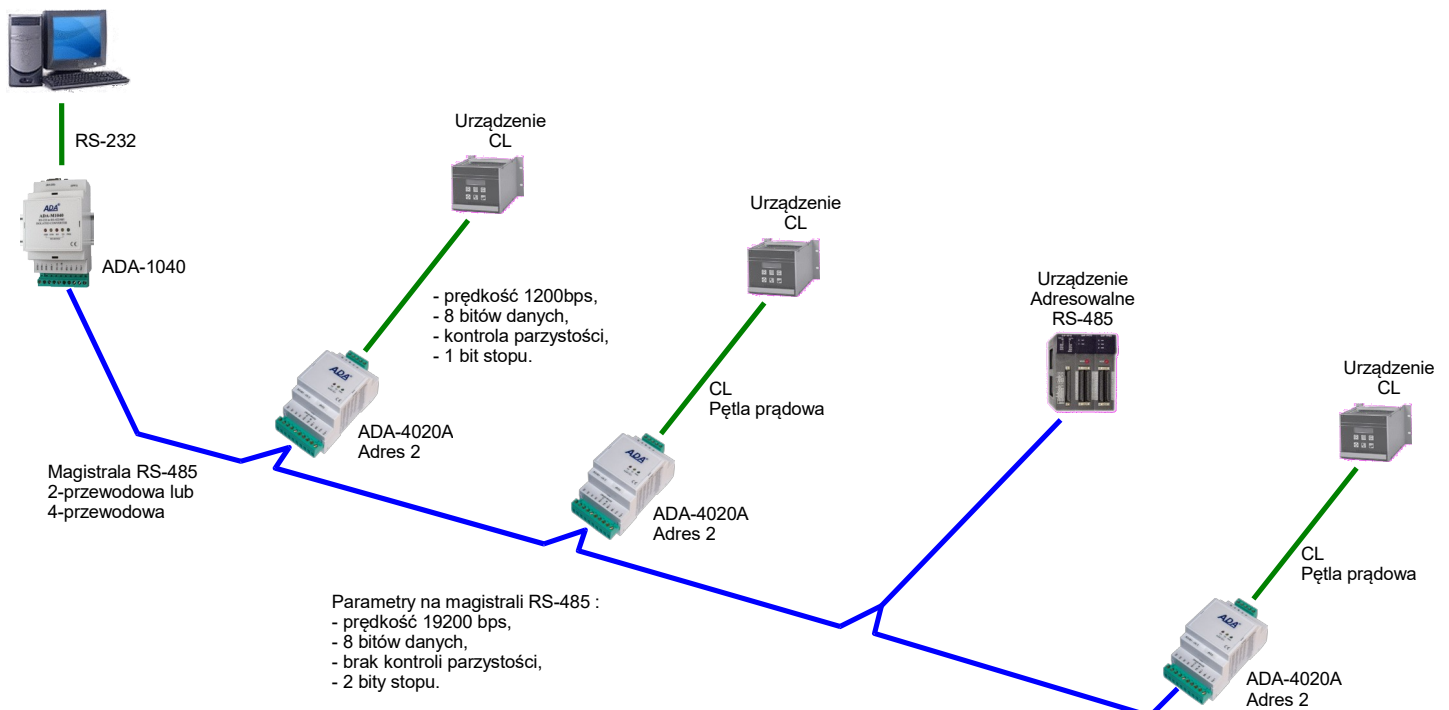
- dowolny ciąg bajtów zawierający właściwą ramkę urządzenia podłączonego do portu Pętli Prądowej. Nie więcej niż 950 bajtów.

Konwerter ADA-4020A z ustawionym adresowaniem stale nasłuchuje ramki na magistrali RS485 przez port RS485/RS422. Jeżeli odebrana ramka zawiera bajt adresu równy adresowi konwertera odbierane są kolejne bajty ramki aż do momentu nastania ciszy na magistrali RS485 równej "odstępowi między ramkami w znakach". Jeżeli ramka zostanie prawidłowo odebrana jest "odbierana" z bajtu adresu i przekazywana do portu Pętli Prądowej (CL) jako już właściwa ramka protokołu urządzenia nieadresowalnego. W przypadku błędów w odebranej ramce nie jest ona przekazywana do portu Pętli Prądowej (CL). Należy wówczas powtórnie wysłać poprzednią ramkę. Ramka odebrana od urządzenia podłączonego do portu Pętli Prądowej (CL) jest sprawdzana pod względem błędów transmisji. W przypadku ich braku konwerter dodaje adres na początek ramki i wysyła ją na magistralę RS-485 przez port RS485/RS422. Ramka zawierająca błędy nie jest przekazywana do portu Pętli Prądowej (CL).

W przypadku przesyłania ramek zawierających więcej niż 950 bajtów konwerter odbiera tylko 950 bajtów a następne ignoruje. ADA-4020A wyposażono w oddzielne bufory dla portu RS485/RS422 i Pętli Prądowej (CL). Dzięki temu konwerter może pracować w trybie full duplex na magistrali RS-422 i cztero-przewodowej magistrali RS-485.

Dodatkowo można ustawić sterowanie przepływem danych dla interfejsu RS485/RS422 wg punktu KONFIGURACJA PROGRAMEM ADACONFIG.

Na rysunku poniżej przedstawiono możliwości wykorzystania adresowalnego konwertera prędkości ADA-4020A.



**Rys 9. Podłączenie nie adresowalnych urządzeń z interfejsem Pętli Prądowej do magistrali RS485**

## 7. ZMIANY W PROGRAMIE KONWERTERA

Od wersji CPU 2.0 i wersji programu 000.007 wprowadzono:

-sterowanie przepływem danych za pomocą sygnału DE dla interfejsu RS485/RS422. Opis wykorzystania nowej funkcjonalności opisano w punkcie KONFIGURACJA PROGRAMEM ADACONFIG .

-tryb pracy konwertera Ustawienia producenta ustawiany przełącznikiem SW1 patrz punkt TRYBY PRACY KONWERTERA.

**UWAGA!!!**

**OPROGRAMOWANIE W WERSJI 0.007 I WYŻSZEJ NIE WSPÓŁPRACUJE Z KONWERTERAMI Z WERSJĄ CPU 1.0. W CELU AKTUALIZACJI OPROGRAMOWANIA DO WERSJI 0.007 I WYŻSZEJ W KONWERTERACH Z WERSJĄ CPU 1.0 PROSIMY O KONTAKT Z SERWISEM.**

## 8. WERSJE WYKONANIA

	ADA-4020A -	-	-	-
<b>Napięcie Pętli Prądowej:</b>				
24VDC	1			
12VDC	2			
<b>Rodzaj Pętli Prądowej:</b>				
± 20mA		1		
0 - 20mA		2		
<b>Izolacja galwaniczna:</b>				
1kV=, trójdrożna			2	
3kV=, trójdrożna			3	
<b>Rodzaj pokrywy i złącz:</b>				
Pokrywa bez otworów, złącza śrubowe nie rozłączne				1
Pokrywa z otworami, złącza śrubowe nie rozłączne				2
Pokrywa bez otworów, złącza śrubowe rozłączne				3

Przykład zamówienia:

Symbol produktu: **ADA-4020A-1-1-2-3**

**1** – napięcie pętli prądowej 24VDC

**1** – rodzaj pętli prądowej ± 20mA

**2** – izolacja galwaniczna 1kV=

**3** – pokrywa bez otworów, złącza śrubowe rozłączne.

## 9. DANE TECHNICZNE

## DANE TECHNICZNE

## Parametry Transmisji

Interfejs	RS-485/RS-422	Pętla Prądowa
Złącze	Złącze śrubowe maks. Ø 2,5mm <sup>2</sup> .	Złącze śrubowe maks. Ø 2,5mm <sup>2</sup> .
Długość linii	Do 1200 m	Zależy od prędkości transmisji do kilku kilometrów
Maksymalna liczba podłączonych urządzeń	Do 32	1
Maksymalna prędkość transmisji danych	230,4 kbps	38,4 kbps
Linia transmisyjna	Kabel skrętkowy 1-parowy, 2-parowy, UTP Nx2x0,5(24AWG), ekranowany w środowisku o dużych zakłóceniach STP Nx2x0,5 (24AWG)	Kabel skrętkowy 2-parowy, UTP Nx2x0,5 (24AWG), ekranowany w środowisku o dużych zakłóceniach STP Nx2x0,5 (24AWG)
Typ transmisji	Asynchroniczna full duplex, half duplex.	
Zgodność ze Standardami	EIA-232, CCITT V.24, EIA-485, CCITT V.11	
Sygnalizacja optyczna	<ul style="list-style-type: none"> <li>• zielona dioda - PWR zasilanie,</li> <li>• czerwona dioda - RX odbiór danych od strony Pętli Prądowej,</li> <li>• żółta dioda - TX transmisja danych przez interfejs Pętli Prądowej.</li> </ul>	

## Parametry Elektryczne

Napięcie zasilania	10 - 24 – 30 V DC
Przewód zasilający	Zalecana długość przewodu zasilającego – do 3m
Moc pobierana	2W
Zabezpieczenie przed odwrotną polaryzacją zasilania	Tak
Izolacja galwaniczna	1kV= lub 3kV= DC pomiędzy obwodem zasilania a torem sygnałowym RS-485/422, Pętłą Prądową w zależności od wersji wykonania.
Optoizolacja	3kV= pomiędzy torem sygnałowym RS-485/422 a Pętłą Prądową
Kompatybilność elektromagnetyczna	Odporność na zakłócenia według normy PN-EN 55024 Emisja zakłóceń według normy PN-EN 55022
Wymagania bezpieczeństwa	Według normy PN-EN60950
Środowisko	Handlowe i lekko uprzemysłowione

## Parametry Środowiskowe

Temperatura otoczenia	-30 ÷ 60°C
Wilgotność względna powietrza	5 ÷ 95% - bez kondensacji
Temperatura przechowywania	-40 ÷ 70 °C

## Obudowa

Wymiary	53 x 90 x 62 mm
Materiał	PC/ABS
Stopień ochrony obudowy	IP40
Stopień ochrony zacisków	IP20
Masa	0,10 kg
Wykonanie wg. Standardu	DIN EN50022, DIN EN43880
Położenie podczas pracy	Dowolne.
Sposób montowania	Na szynie zgodnej ze standardem DIN35 / TS35



**Drogi Kliencie,**

Dziękujemy Państwu za zakup produktu Firmy **CEL-MAR**.

Doceniając Państwa działalność, mamy nadzieję że ta instrukcja obsługi pomogła w podłączeniu i uruchomieniu **konwertera ADA-4020A**. Pragniemy poinformować również iż jesteśmy producentem posiadającym jedną z najszerszych gam produktów transmisji danych wliczając: konwertery transmisji danych interfejsów RS232, RS485, RS422, USB, konwertery światłowodowe, pętle prądowe, separatory/powielacze (repeater'y).

Prosimy o kontakt w celu wyrażenia opinii o produkcie oraz jak możemy zaspokoić Państwa obecne i przyszłe oczekiwania.

**CEL-MAR sp.j.**

Zakład Informatyki i Elektroniki  
ul. Ściegiennego 219C  
25-116 Kielce, POLSKA

Tel.....: +48 41 362-12-46  
Tel/fax.....: +48 41 361-07-70  
Web.....: <http://www.cel-mar.pl>  
Biuro.....: [biuro@cel-mar.pl](mailto:biuro@cel-mar.pl)  
Dział handlowy.....: [handlowy@cel-mar.pl](mailto:handlowy@cel-mar.pl)  
Informacja techniczna .....: [serwis@cel-mar.pl](mailto:serwis@cel-mar.pl)