

Instrukcja obsługi

ADA-I9141

Konwerter USB na RS-485/RS-422



Spis treści

1. INFORMACJE OGÓLNE.....	3
1.1. INFORMACJE GWARANCYJNE.....	3
1.2. OGÓLNE WARUNKI BEZPIECZNEGO UŻYTKOWANIA.....	3
1.3. OZNACZENIE CE.....	3
1.4. OCHRONA ŚRODOWISKA.....	3
1.5. SERWIS I KONSERWACJA.....	3
1.6. ZAWARTOŚĆ OPAKOWANIA.....	3
2. INFORMACJE O PRODUKCIE.....	3
2.1. WŁAŚCIWOŚCI.....	3
2.2. OPIS.....	4
3. KONFIGURACJA.....	4
4. INSTALACJA.....	4
4.1. PODŁĄCZENIE KONWERTERA DO MAGISTRALI RS485/RS422.....	4
4.1.1. POŁĄCZENIE KONWERTERA DO 4-PRZEWODOWEJ MAGISTRALI RS422 LUB RS485 (4W).....	5
4.1.2. POŁĄCZENIE KONWERTERA DO 2-PRZEWODOWEJ MAGISTRALI RS485.....	5
4.2. PODŁĄCZENIE REZYSTANCJI KOŃCOWEJ R_t	6
4.3. PODŁĄCZENIE KONWERTERA DO INTERFEJSU USB KOMPUTERA PC.....	6
4.4. ZASILANIE.....	6
5. INSTALACJA STEROWNIKÓW W SYSTEMIE WINDOWS.....	6
5.1. PRZYKŁADOWA INSTALACJA STEROWNIKÓW W SYSTEMIE WINDOWS 7.....	6
6. DEINSTALACJA STEROWNIKÓW.....	13
6.1. DEINSTALACJA STEROWNIKÓW W SYSTEMIE WINDOWS 98/ME.....	13
6.2. DEINSTALACJA STEROWNIKÓW W SYSTEMIE WINDOWS 2000/XP/2003/VISTA/7/2008.....	13
6.2.1. PRZYKŁADOWA DEINSTALACJA STEROWNIKÓW W SYSTEMIE WINDOWS 7.....	13
6.3. AWARYJNA DEINSTALACJA STEROWNIKÓW.....	14
6.3.1. AWARYJNA DEINSTALACJA STEROWNIKÓW W SYSTEMIE WINDOWS 98/ME/2000.....	14
6.3.2. AWARYJNA DEINSTALACJA STEROWNIKÓW W SYSTEMIE WINDOWS XP/2003/Vista/7/2008.....	14
7. UŻYWANIE KONWERTERA.....	14
7.1. WYBÓR PRĘDKOŚCI TRANSMISJI DLA PORTU COM PROFIBUS.....	15
7.2. WYBÓR PORTU COM WIĘKSZEGO OD COM9.....	15
8. DANE TECHNICZNE.....	15

1. INFORMACJE OGÓLNE

Dziękujemy Państwu za zamówienie produktu Firmy **CEL-MAR**. Produkt ten został gruntownie sprawdzony, przetestowany i jest objęty dwuletnią gwarancją na części i działanie.

Jeżeli wynikną jakieś problemy, czy pytania podczas instalacji lub używania tego produktu, prosimy o niezwłoczny kontakt z Informacją Techniczną pod numerem +48 41 362-12-46.

1.1. INFORMACJE GWARANCYJNE

Firma **CEL-MAR** udziela dwuletniej gwarancji na **konwerter ADA-I9141**. Gwarancja nie pokrywa uszkodzeń powstałych z niewłaściwego użytkowania, zużycia lub nieautoryzowanych zmian. Jeżeli produkt nie działa zgodnie z instrukcją, będzie naprawiony pod warunkiem dostarczenia urządzenia do Firmy **CEL-MAR** z opłaconym transportem i ubezpieczeniem.

Firma **CEL-MAR** pod żadnym warunkiem nie będzie odpowiadać za uszkodzenia wynikłe z niewłaściwego używania produktu czy na skutek przyczyn losowych: wyładowanie atmosferyczne, powódź, pożar itp.

Firma **CEL-MAR** nie ponosi żadnej odpowiedzialności za powstałe uszkodzenia i straty w tym: utratę zysków, utratę danych, straty pieniężne wynikłe z użytkowania lub niemożności użytkowania tego produktu.

Firma **CEL-MAR** w specyficznych przypadkach cofnie wszystkie gwarancje, przy braku przestrzegania instrukcji obsługi i nie akceptowania warunków gwarancji przez użytkownika.

1.2. OGÓLNE WARUNKI BEZPIECZNEGO UŻYTKOWANIA

Urządzenie należy montować w miejscu bezpiecznym i stabilnym (np. szafka elektroinstalacyjna), kabel zasilający powinien być tak ułożony, aby nie był narażony na deptanie, zaczepianie lub wrywanie z obwodu zasilającego.

Nie wolno stawiać urządzenia na mokrej powierzchni.

Nie należy podłączać urządzenia do nieokreślonych źródeł zasilania,

Nie należy uszkadzać lub zgniatć przewodów zasilających.

Nie należy wykonywać podłączeń mokrymi rękami.

Nie wolno przerabiać, otwierać albo dziurawić obudowy urządzenia!

Nie wolno zanurzać urządzenia w wodzie ani żadnym innym płynie.

Nie stawiać na urządzeniu źródeł otwartego ognia: świece, lampki oliwne itp.

Całkowite wyłączenie z sieci zasilającej następuje dopiero po odłączeniu napięcia w obwodzie zasilającym.

Nie należy przeprowadzać montażu lub demontażu urządzenia jeżeli jest włączone. Może to doprowadzić do zwarcia elektrycznego i uszkodzenia urządzenia.

Urządzenie nie może być użyte do zastosowań, od których zależy życie i zdrowie ludzkie (np. medyczne).

1.3. OZNACZENIE CE



Symbol CE na urządzeniu firmy **CEL-MAR** oznacza zgodność urządzenia z dyrektywą kompatybilności elektromagnetycznej **EMC 2014/30/WE** (Electromagnetic Compatibility Directive). Deklaracja zgodności jest dostępna przez kontakt z Serwisem Technicznym pod adresem e-mail: serwis@cel-mar.pl lub telefonicznie pod numerem +48 41 362-12-46.

1.4. OCHRONA ŚRODOWISKA



Znak ten na urządzeniu informuje o zakazie umieszczania zużytego urządzenia łącznie z innymi odpadami. Sprzęt należy przekazać do wyznaczonych punktów zajmujących się utylizacją.

(Zgodnie z Ustawą o zużytych sprzęcie elektronicznym z dnia 29 lipca 2005)

1.5. SERWIS I KONSERWACJA

Konwerter ADA-I9141 nie wymaga okresowej konserwacji.

Obsługa techniczna pod numerem: +48 41 362-12-46 w godzinach 8.00-16.00 od poniedziałku do piątku.

1.6. ZAWARTOŚĆ OPAKOWANIA

Konwerter dostarczany jest z: instrukcją obsługi oraz sterownikami na płycie CD-R.

2. INFORMACJE O PRODUKCIE

2.1. WŁAŚCIWOŚCI

- Zamiana standardu USB na RS-485/422,
- Praca w trybie RS485 i RS422,
- Obsługa USB1.1 i USB 2.0,
- Wirtualny port szeregowy,
- Przenoszone sygnały: Rx, Tx,
- Praca na magistrali: RS485 dwu i czteroprzewodowej w trybie punkt-punkt lub wielopunkt, RS422 w trybie punkt-punkt,
- Prędkości transmisji danych STANDARD (bps):300, 600,1200, 2400, 4800, 9600, 19200, 38400, 57600, 115200, 230400, 460800, 921600,
- Prędkości transmisji danych PROFIBUS (bps): 300 bps, 600 bps, 1200 bps, 2400 bps, 4800 bps, 9600 bps,19200 bps, **93750**(230400) bps, **187500**(460800) bps, **500000**(921600) bps, **1500000**(14400) bps.
- Przeźroczystość dla protokołów MODBUS, DNP, PROFIBUS i inne,
- Dowolny format baju – zgodny ze specyfikacją RS232,
- Zasilanie z portu USB,
- Obudowa interfejsowa,
- Interfejs RS-485/422 wyprowadzony przez rozłączne złącza śrubowe o przekroju 1mm²,
- Interfejs USB wyprowadzony złączem męskim USB typu A lub kablem z wtykiem USB typu A,
- Wymiary obrysu obudowy (Dł x Sz x W) 55 mm x 30 mm x 24,5 mm.

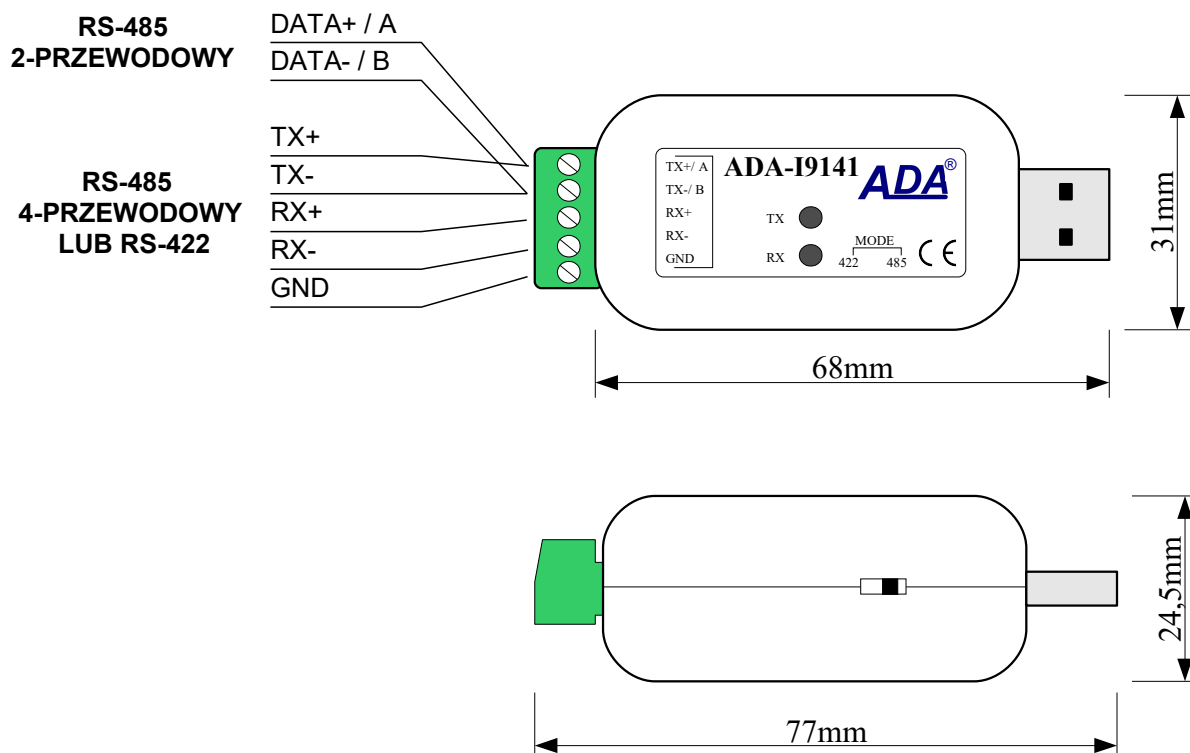
2.2. OPIS

ADA-I9141 jest urządzeniem służącym do zamiany standardu USB na RS-485/422 bez ingerencji w format przesyłanych danych. Konwerter ADA-I9141 do komunikacji z innym urządzeniem wyposażonym w interfejs RS-485/422 wykorzystuje linie transmisji danych Rx, Tx, oraz linię GND (masa sygnałowa). Do swego działania nie wymaga zasilania zewnętrznego – zasilanie z portu USB. Konwerter wspiera asynchroniczną transmisję danych z prędkością do 921600 kbps (Profibus do 1500000 kbps). Jest urządzeniem typu Plug & Play dzięki czemu jest automatycznie wykrywany przez system po przyłączeniu go do magistrali USB. Zastosowanie złącza męskiego USB typu A lub kabla ze złączem USB typu A umożliwi bezpośrednie połączenie z komputerem. Od strony interfejsu RS-485/422 posiada rozłączne złącze śrubowe. Razem z konwerterem ADA-I9141 dostarczamy sterowniki, które po zainstalowaniu tworzą w systemie Windows 98, ME, NT, 2000, XP, 2003, Vista, Win7, 2008 dodatkowy port COM. Port ten o kolejnym wolnym numerze np. COM3 może być używany jak standardowy port COM. Nie jest to jednak rzeczywisty port istniejący w komputerze tylko wirtualny tworzony przez system, dlatego niektóre programy działające pod systemem DOS i odwołujące się do tego portu COM mogą działać nieprawidłowo.

3. KONFIGURACJA

Przy pomocy przełącznika MODE (Rys.1) konwerter ADA-I9141 może być skonfigurowany do pracy w standardzie RS485 lub RS422. Opis ustawień przełącznika MODE przedstawiono w tabeli poniżej.

Przełącznik MODE	Funkcja
RS485	Praca w standardzie RS485 na magistrali dwu i czteroprzewodowej w topologii punkt-punkt lub wielopunkt. Nadajnik RS485 wysterowywany tylko na czas nadawania danych.
RS422	Praca w standardzie RS422 na magistrali czteroprzewodowej w topologii punkt-punkt. Nadajnik RS422 stale wysterowany.



Rys 1. Widok ADA-I9141

4. INSTALACJA

Ten rozdział pokaże jak poprawnie podłączyć ADA-I9141 do magistrali RS-485/RS-422.

Zacisk GND konwertera służy do podłączenia mas interfejsów RS485/RS422 urządzeń pracujących na magistrali w celu wyrównania ich potencjałów. Podłączenia do zacisku GND należy stosować indywidualnie dla każdej instalacji w przypadku gdy standardowe okablowanie magistrali RS485/422 nie gwarantuje poprawnej transmisji.

W celu minimalizacji wpływu zakłóceń z otoczenia zaleca się :

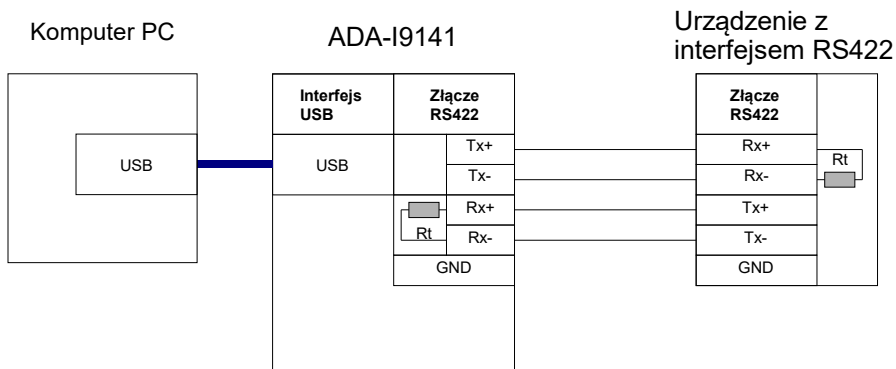
- stosowanie w instalacji kabli ekranowanych typu skrętka-wieloparowa , których ekran można podłączyć do uziemienia na jednym końcu kabla,
- układać kable sygnałowe w odległości nie mniejszej niż 25 cm od kabli zasilających.

4.1. PODŁĄCZENIE KONWERTERA DO MAGISTRALI RS485/RS422

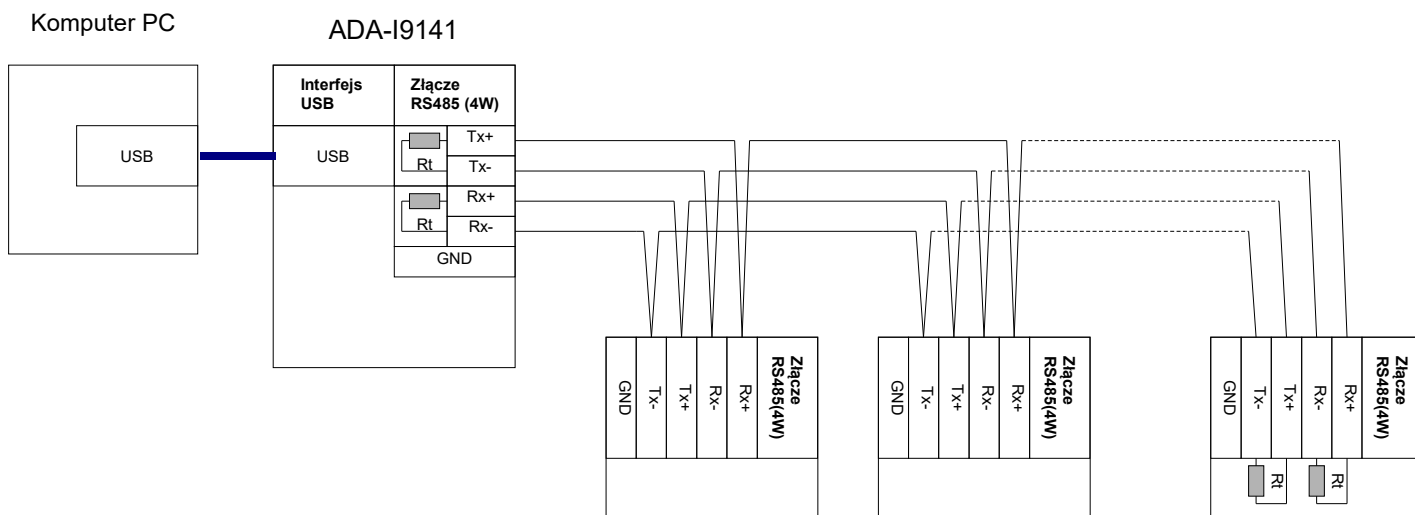
Interfejs RS485/RS422 w konwerterze ADA-I9141 dostępny jest na listwie z zaciskami śrubowymi opisanymi następująco: Tx+, Tx-, Rx+, Rx-, GND. ADA-I9141 pozwala na pracę na magistrali RS422 oraz RS485. Obydwie magistrale wymagają odpowiedniego okablowania.

4.1.1. POŁĄCZENIE KONWERTERA DO 4-PRZEWODOWEJ MAGISTRALI RS422 LUB RS485 (4W)

Przykładowe podłączenie ADA-I9141 do 4-przewodowej magistrali RS422 lub RS485(4W) w topologii punkt-punkt i wielopunkt przedstawiają poniższe rysunki.



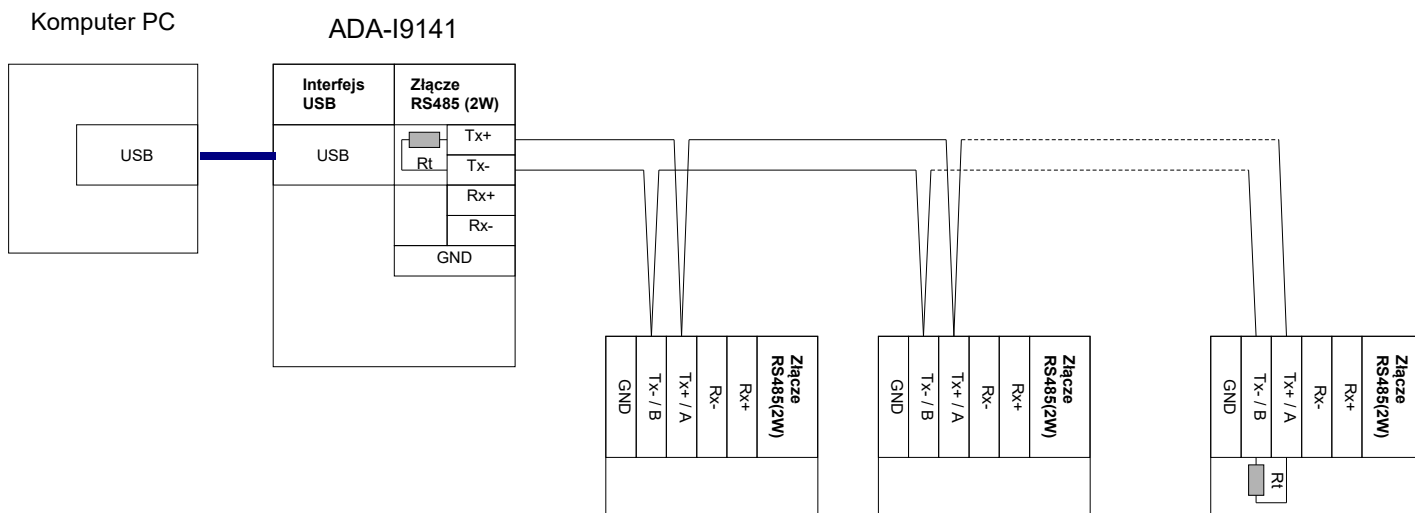
Rys 2. Przykładowe podłączenie punkt-punkt urządzenia z interfejsem RS422 lub RS485(4W) do konwertera ADA-I9141 sygnały Tx, Rx



Rys 3. Przykładowe podłączenie urządzeń z interfejsem RS485(4W) do konwertera ADA-I9141

4.1.2. POŁĄCZENIE KONWERTERA DO 2-PRZEWODOWEJ MAGISTRALI RS485

Większość urządzeń z interfejsem RS485 wykorzystuje do transmisji danych dwuprzewodową magistralę RS485. Przed podłączeniem dwu-przewodowej magistrali, należy sprawdzić czy ADA-I9141 został skonfigurowany do pracy na dwu przewodowej magistrali RS485, przełącznik MODE ustawiony na RS485. Następnie podłączyć przewody magistrali do zacisków TX+, TX- jak zostało to pokazane poniżej.



Rys 4. Przykładowe podłączenie urządzeń z interfejsem RS485(2W) do konwertera ADA-I9141

4.2. PODŁĄCZENIE REZYSTANCJI KOŃCOWEJ Rt.

Zastosowanie rezystancji końcowej (terminatora) $R_t = 120 \Omega$ pozwala na zmniejszenie wpływu odbić w liniach długich i przy dużej szybkości transmisji. Dla prędkości poniżej 9600Bd rezystor nie jest potrzebny. Dla odległości powyżej 1000m i 9600Bd lub 700m i prędkości 19200Bd rezystor może być niezbędny jeżeli wystąpią problemy z poprawnością transmisji. Rezystory końcowe (terminujące) R_t w ADA-I9141 podłączamy do złącza śrubowego magistrali RS485/RS422 za pomocą wkrętaka.

Przykładowe podłączania rezystora R_t przedstawiono na Rys. 2, 3, 4 . Rezystor $R_t = 120 \Omega$.

4.3. PODŁĄCZENIE KONWERTERA DO INTERFEJSU USB KOMPUTERA PC

Zastosowanie w konwerterze wtyku USB typu A umożliwia proste połączenie z komputerem za pomocą kabla USB Awtyk-Agniazdo.

4.4. ZASILANIE

Konwerter ADA-I9141 zasilany jest z portu USB komputera PC.

5. INSTALACJA STEROWNIKÓW W SYSTEMIE WINDOWS

Na płycie CD dostarczanej z konwerterem ADA-I9141 znajduje się instalator sterowników dla systemu Windows.

W celu instalacji sterowników dla systemu Windows należy postępować zgodnie z poniższymi punktami :

a/ włożyć płytkę ze sterownikami do napędu CD-ROM/DVD,

b/ automatycznie uruchomi się kreator instalacji sterowników dla Windows. Jeżeli nie nastąpi automatyczne uruchomienie należy uruchomić z płytki CD program **ADAUSBDRV.exe**.

c/ postępując zgodnie z poleceniami instalatora zostaną zainstalowane sterowniki oraz deinstalator dla systemu Windows 98, ME, 2000, XP, 2003, Vista, Win7, 2008,

d/podłączyć konwerter do portu USB komputera i postępować według wskazówek kreatora instalacji.

5.1. PRZYKŁADOWA INSTALACJA STEROWNIKÓW W SYSTEMIE WINDOWS 7

Razem z konwerterem ADA-I9141 dostarczona jest płytkę CD ze sterownikami do systemu Windows 98/ME/2000/XP/Vista/7/2008 dla prędkości :

a/ **Standardowych**

b/ **Profibus**

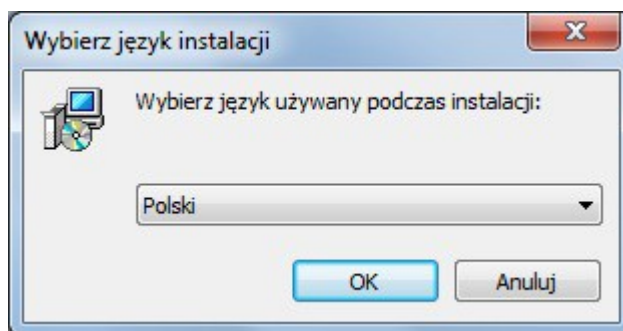
Instalację sterowników wykonujemy z konta o uprawnieniach Administratora.

W celu zainstalowania sterowników w systemie Windows 7 należy postępować zgodnie z poniższymi punktami :

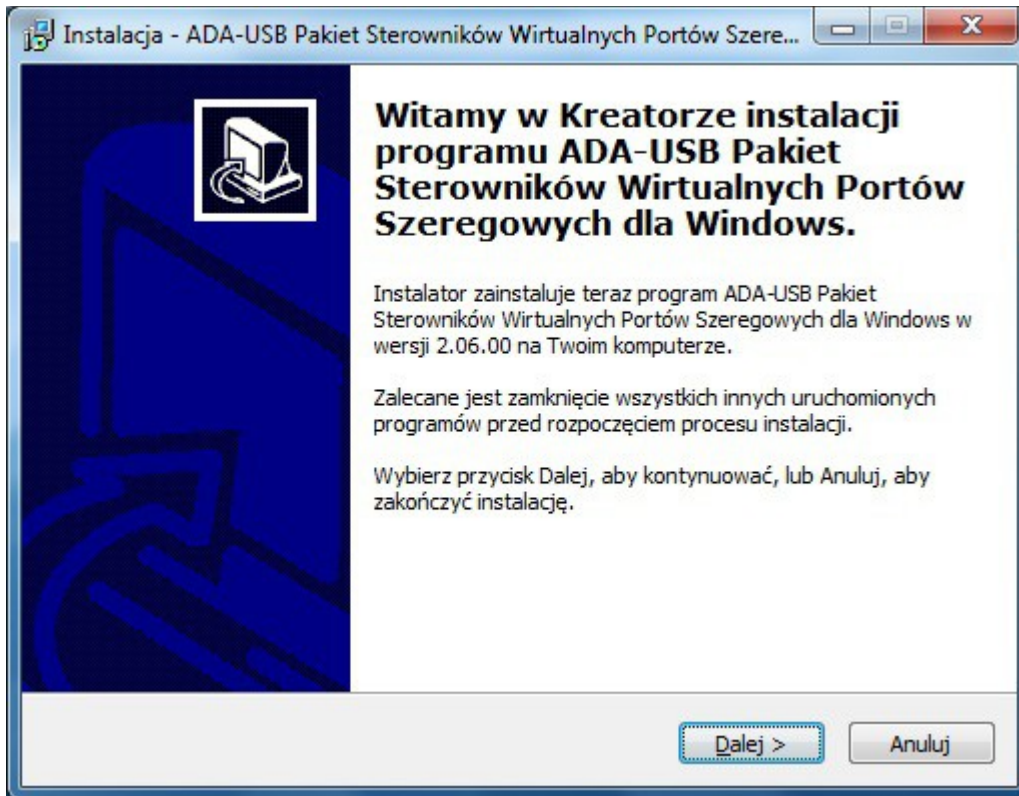
a/ włożyć płytkę ze sterownikami do napędu CD-ROM/DVD,

b/ automatycznie uruchomi się kreator instalacji sterowników dla Windows. Jeżeli nie nastąpi automatyczne uruchomienie należy uruchomić z płytki CD program **ADAUSBDRV.exe**.

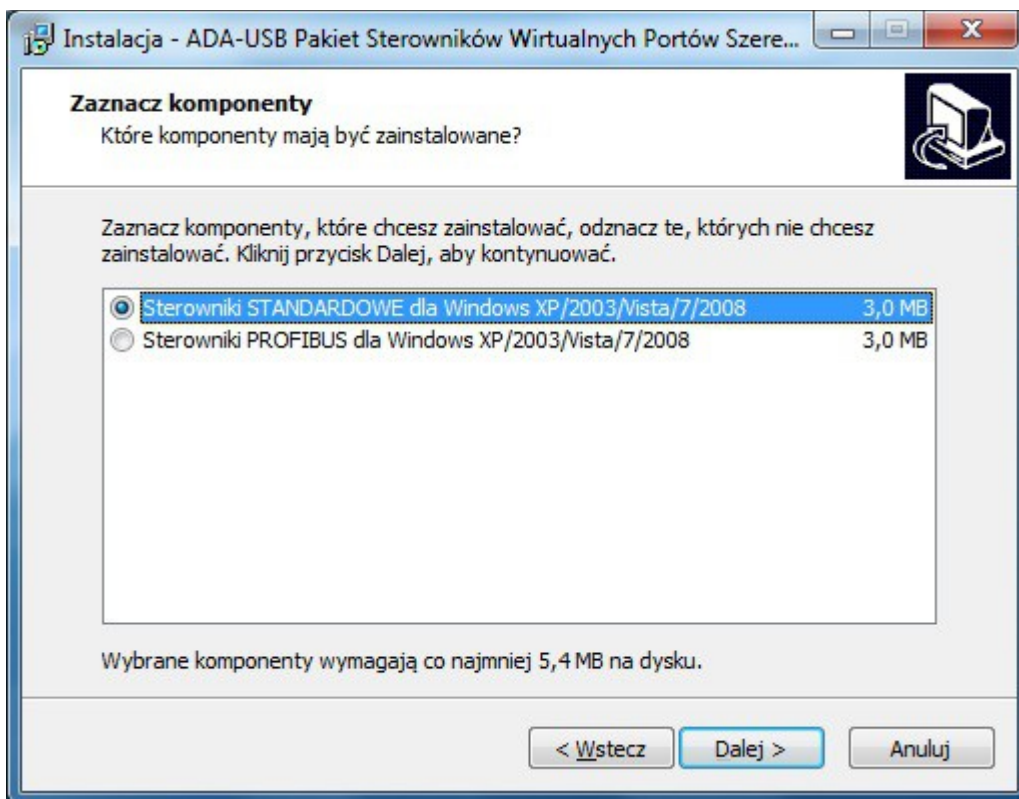
Po uruchomieniu instalatora **ADAUSBDRV.exe** pojawi się okno wyboru języka instalacji.



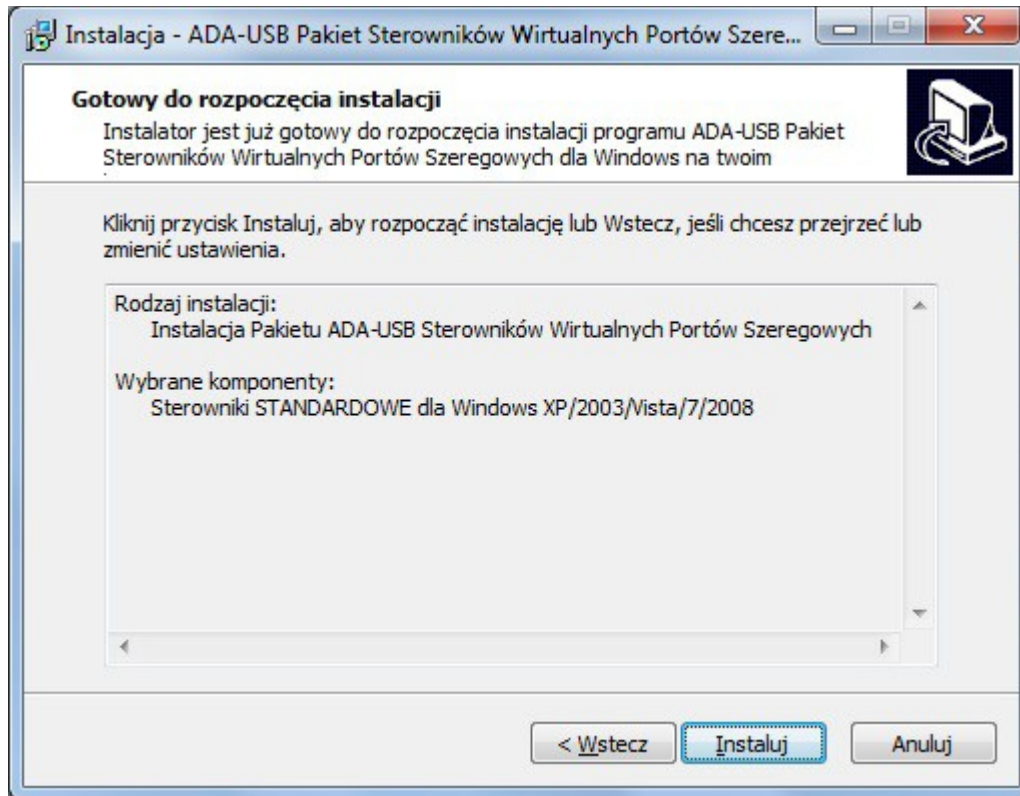
Wybieramy język naciskamy [OK].



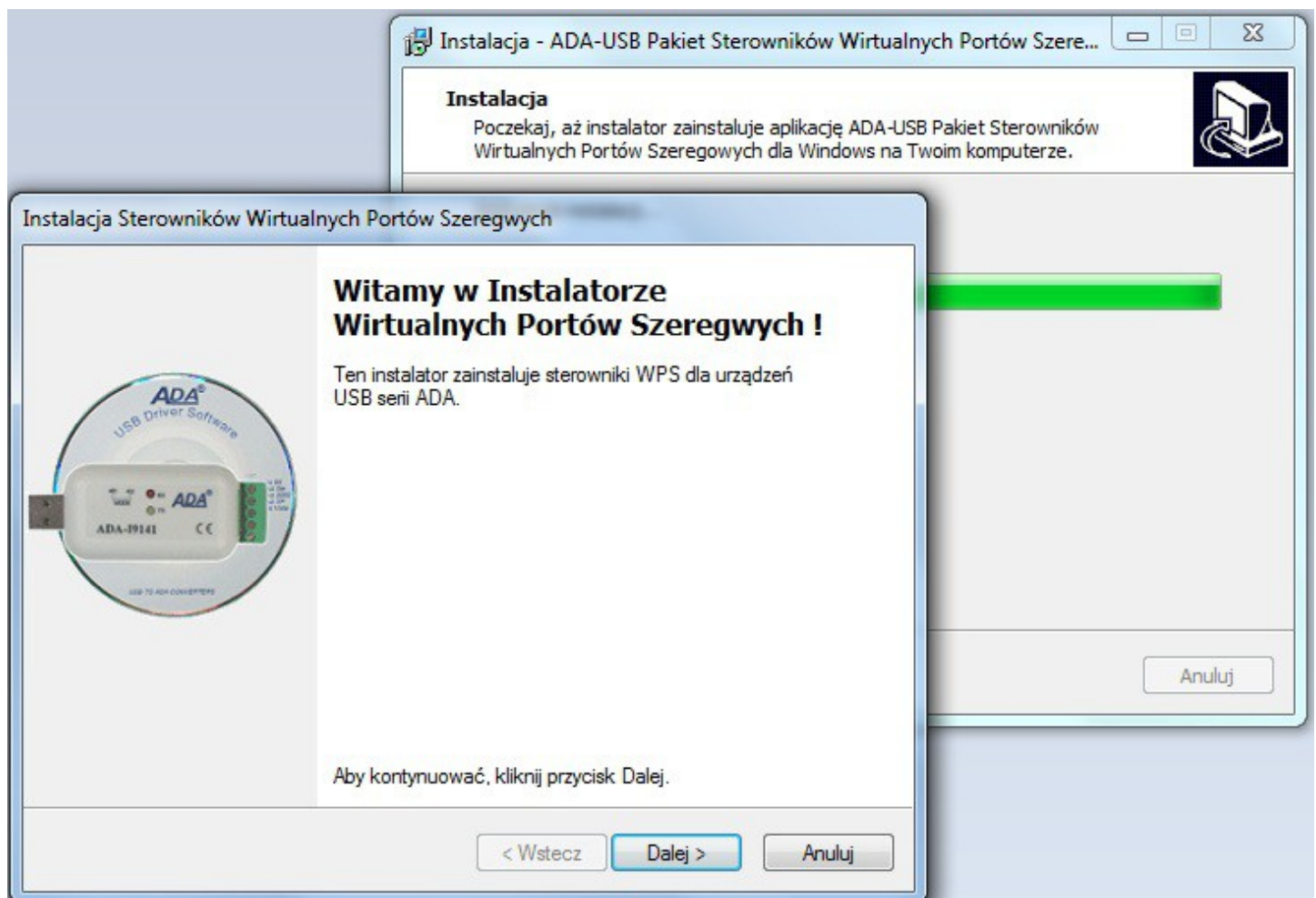
Naciskamy [Dalej]



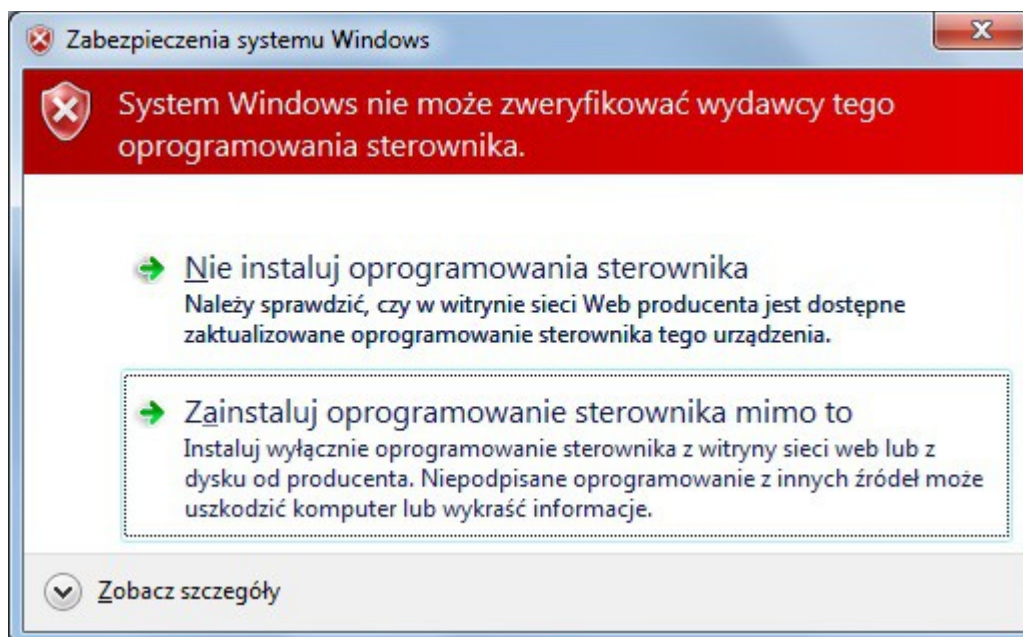
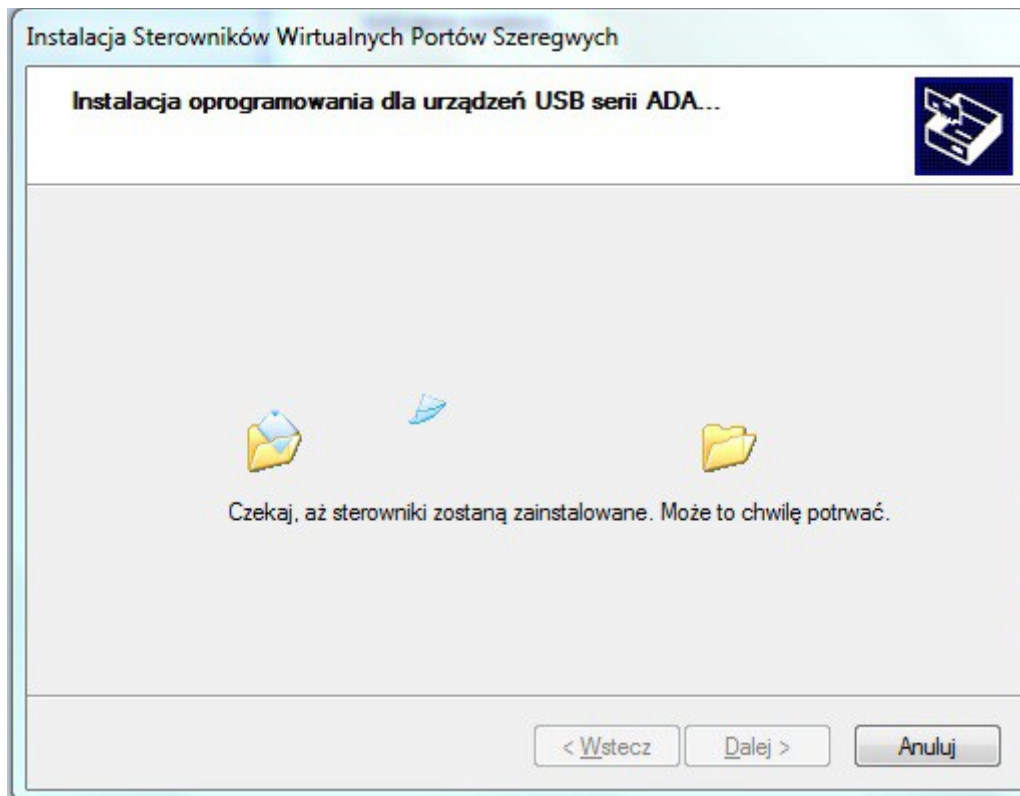
Wybieramy Sterowniki STANDARDOWE, naciskamy [Dalej]



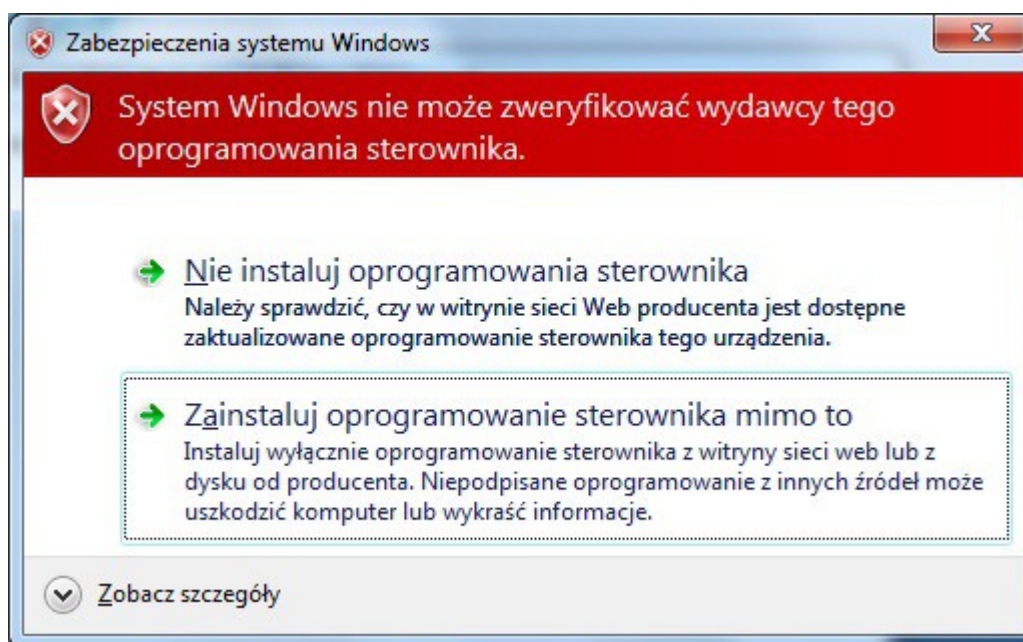
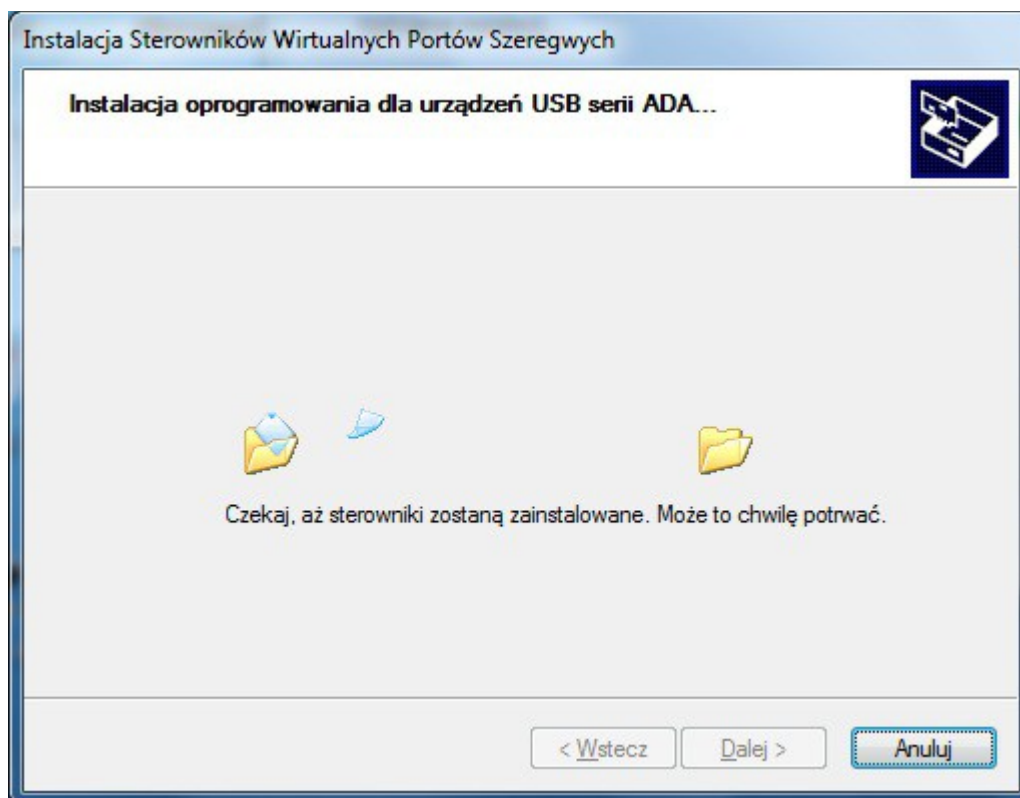
Naciskamy [Instaluj]



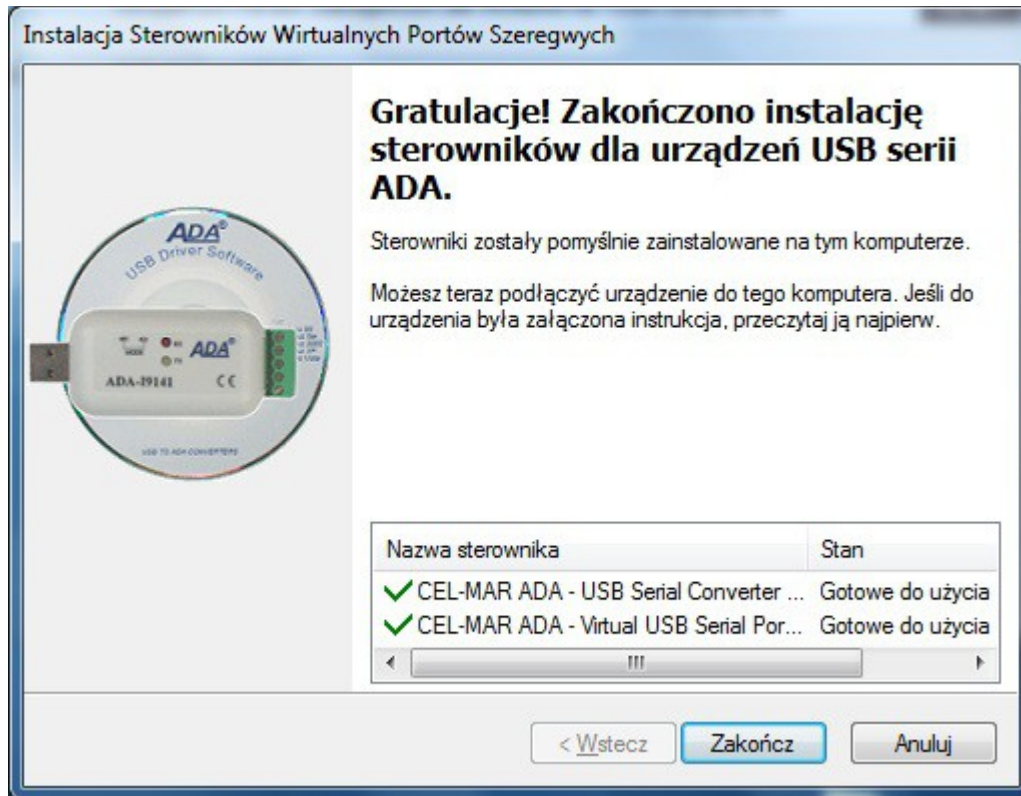
Naciskamy [Dalej], nastąpi instalacja sterowników magistrali USB.



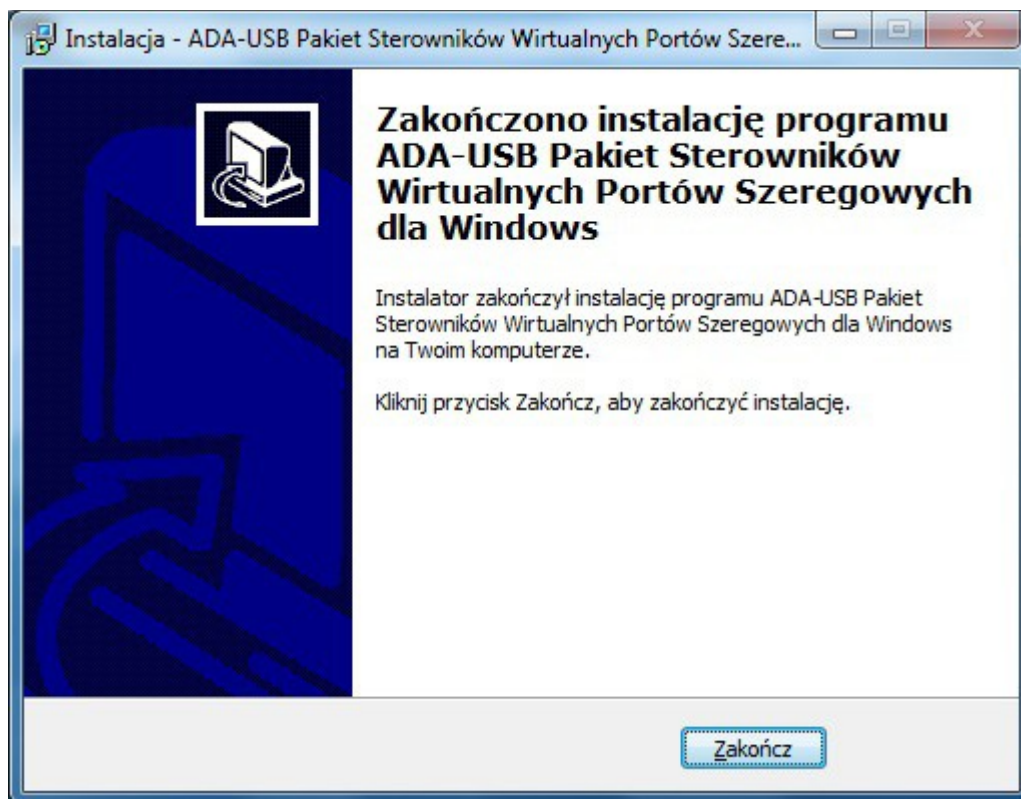
Naciskamy [Zainstaluj oprogramowanie sterownika mimo to]. Nastąpi instalacja sterowników magistrali USB.



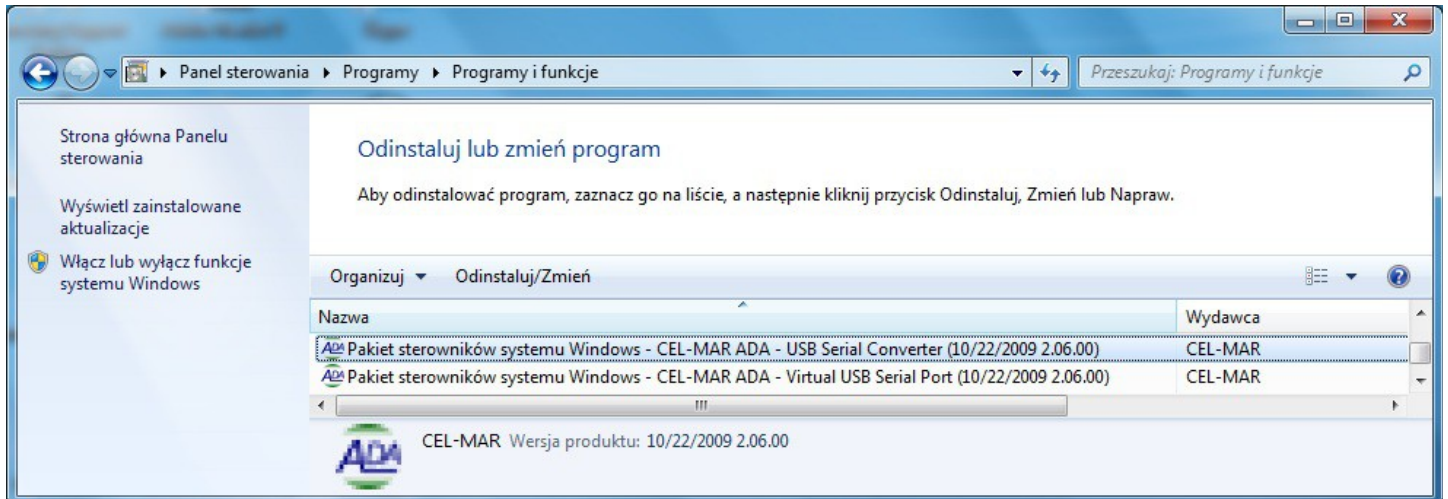
Naciskamy [Zainstaluj oprogramowanie sterownika mimo to]. Nastąpi instalacja sterownika Portu Wirtualnego.



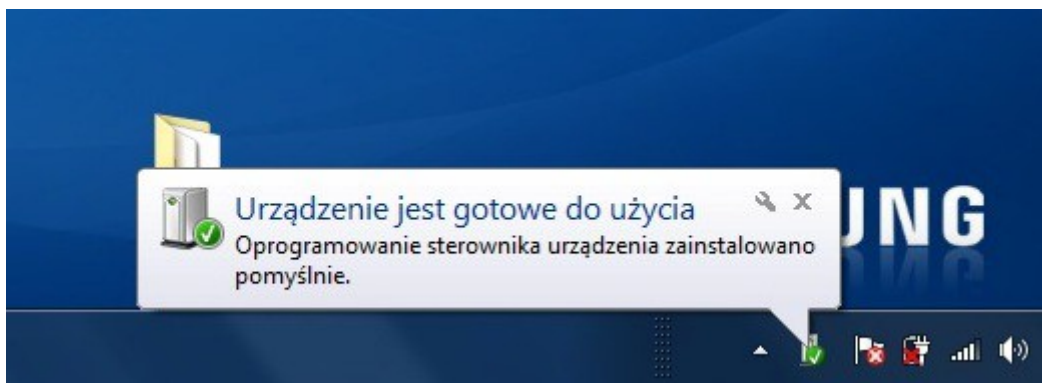
Naciskamy [Zakończ]



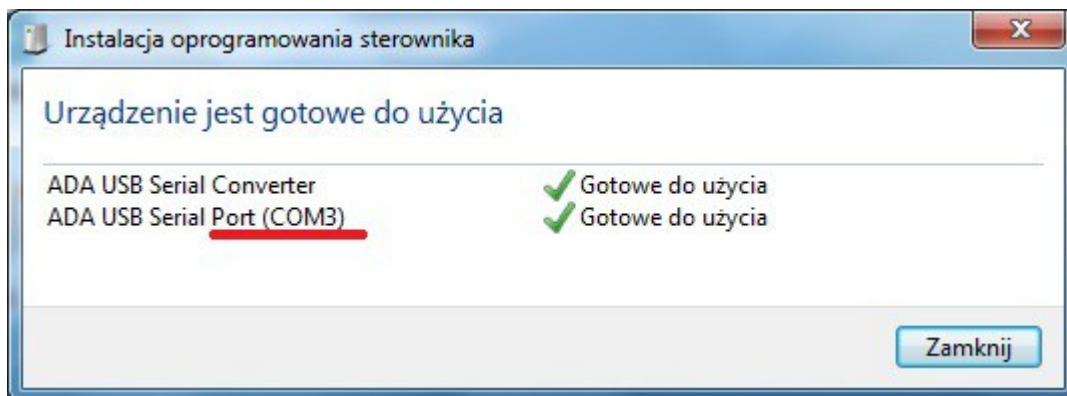
Naciskamy [Zakończ].
Sterowniki dla konwertera ADA-I9141 zostały zainstalowane. Można to sprawdzić w „Dodaj Usun Programy”



Teraz podłączamy do portu USB konwerter ADA-I9141



Po podłączeniu do portu USB komputera pojawi się „dymek” z informacją Urządzenie jest gotowe do użycia, aby zobaczyć szczegóły „klikamy” myszką w „dymek”. Pojawi się okno informacyjne na którym zobaczymy który port COM został przypisany do konwertera.



Po tak dokonanej instalacji port RS-485/422 konwertera ADA-I9141 jest dostępny w systemie jako zwykły port COM. Należy jednak pamiętać o wykorzystywaniu do komunikacji określonych prędkości transmisji danych.

Jeżeli podczas instalacji wybraliśmy sterowniki dla prędkości Standardowych to możemy korzystać z następujących prędkości : 300 bps, 600 bps, 1200 bps, 2400 bps, 4800 bps, 9600 bps, 19200 bps, 38400 bps, 57600 bps, 115200 bps, 230400 bps, 460800 bps, 921600 bps.

Jeżeli podczas instalacji wybraliśmy sterowniki dla prędkości Profibus to możemy korzystać z następujących prędkości : 300 bps, 600 bps, 1200 bps, 2400 bps, 4800 bps, **9600 bps**, **19200 bps**, **9375 0bps** (jak ustawimy 230400bps), **187500 bps** (jak ustawimy 460800bps), **500000 bps** (jak ustawimy 921600bps), **1500000 bps** (jak ustawimy 14400 bps)..

6. DEINSTALACJA STEROWNIKÓW

6.1. DEINSTALACJA STEROWNIKÓW W SYSTEMIE WINDOWS 98/ME

Odeinstalowanie sterowników w systemie Windows 98/ME należy wykonać według następujących punktów :

- a/ odłączyć konwerter od komputera,
- b/ wybrać menu **Start > Ustawienia > Panel sterowania > Dodaj usuń programy**,
- c/ z listy programów do usunięcia wybieramy **“ADA USB Serial Converter Driver”** i naciskamy przycisk **[Zmień/Usuń]**,
- e/ uruchomić ponownie komputer.

6.2. DEINSTALACJA STEROWNIKÓW W SYSTEMIE WINDOWS 2000/XP/2003/VISTA/7/2008

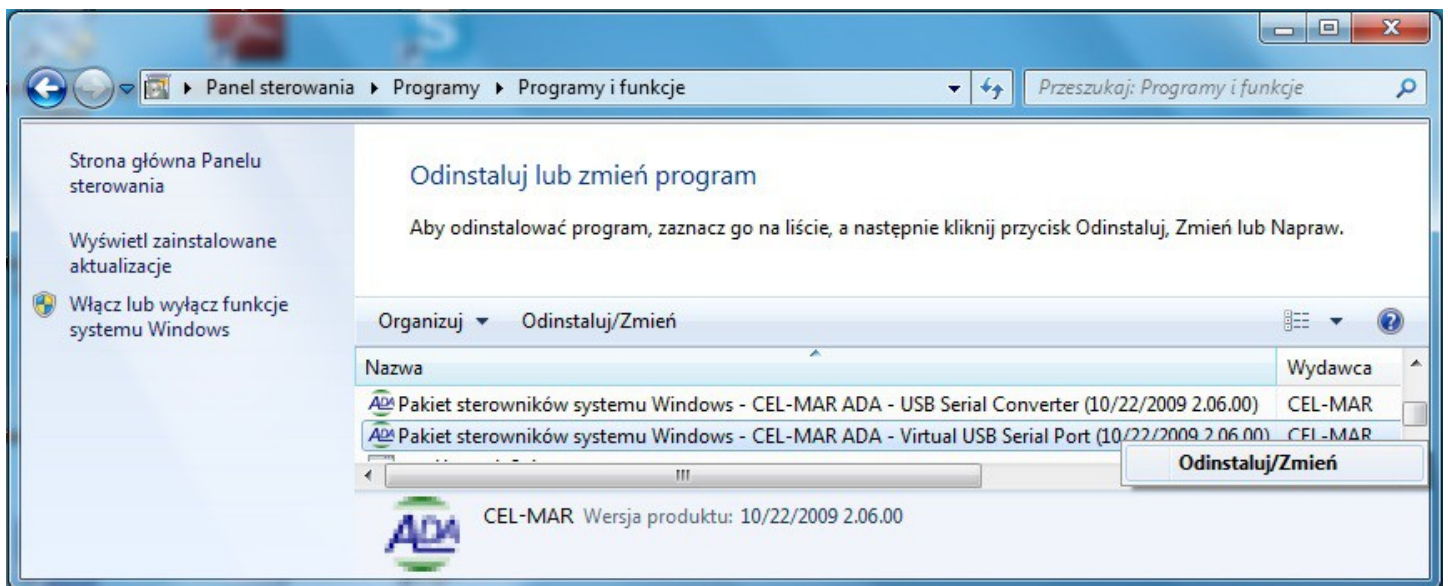
Odeinstalowanie sterowników w systemie Windows 2000/XP/2003/Vista/7/2008 należy wykonać według następujących punktów :

- a/ odłączyć konwerter od komputera,
- b/ zalogować się na konto **Administratora**,
- c/ wybrać menu **Start > Ustawienia > Panel sterowania > Dodaj usuń programy**,
- d/ wybieramy wpis **Pakiet sterowników systemu Windows – CEL-MAR ADA – Virtual USB Serial Port**
- e/ naciskamy przycisk [Zmień / Usuń], nastąpi usunięcie sterowników portu wirtualnego,
- d/ wybieramy wpis **Pakiet sterowników systemu Windows – CEL-MAR ADA – USB Serial Converter**
- e/ naciskamy przycisk [Zmień / Usuń], nastąpi usunięcie sterowników konwertera magistrali USB,
- e/ po zakończeniu deinstalacji uruchamiamy ponownie komputer.

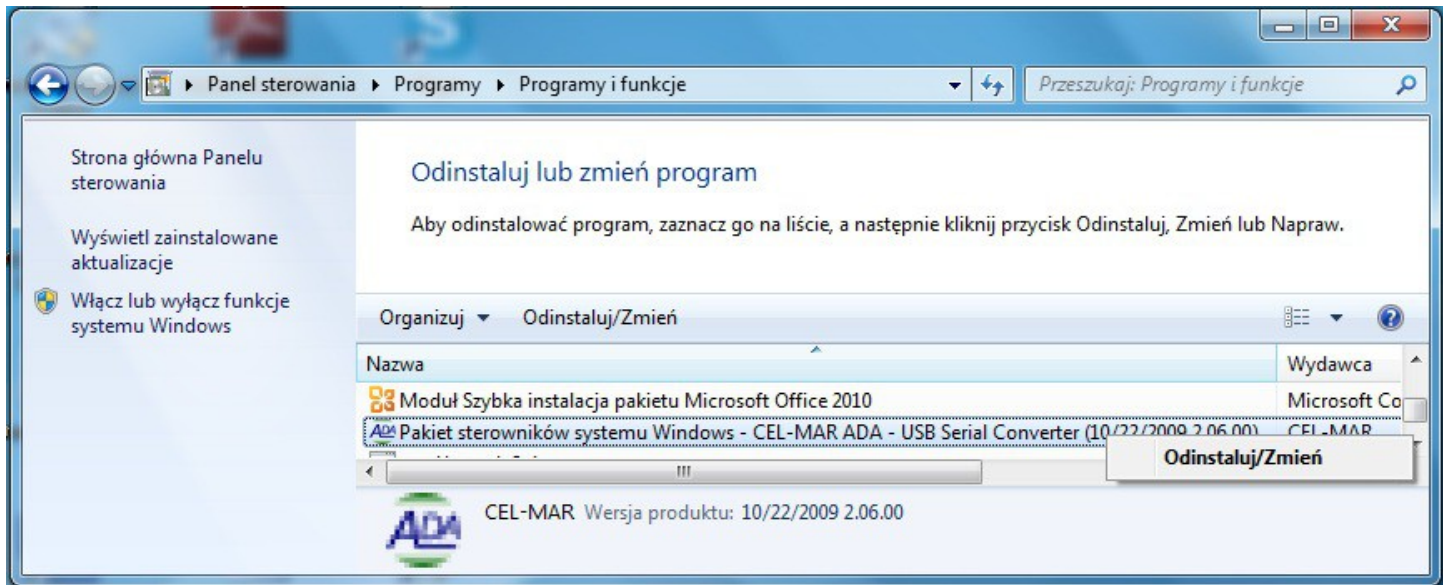
6.2.1. PRZYKŁADOWA DEINSTALACJA STEROWNIKÓW W SYSTEMIE WINDOWS 7

Odeinstalowanie sterowników w systemie Windows 7 należy wykonać według następujących punktów :

- a/ odłączyć konwerter od komputera,
- b/ zalogować się na konto **Administratora**,
- c/ wybrać menu **Start > Panel sterowania > Programy > Odinstaluj**,
- d/ wybrać wpis **Pakiet sterowników systemu Windows – CEL-MAR ADA – Virtual USB Serial Port**



- e/ nacisnąć **[Odinstaluj/Zmień]**, nastąpi usunięcie sterowników portu wirtualnego,
- f/ wybieramy wpis **Pakiet sterowników systemu Windows – CEL-MAR ADA – USB Serial Converter**



g/ naciskamy przycisk **[Odinstaluj/Zmień]**, nastąpi usunięcie sterowników konwertera magistrali USB,
 h/ po zakończeniu deinstalacji uruchamiamy ponownie komputer.

6.3. AWARYJNA DEINSTALACJA STEROWNIKÓW

Jeżeli występują problemy w poprawnej pracy sterowników, konwertera lub na komputerze były instalowane sterowniki dla innych urządzeń tego typu. Możemy po wykonaniu czynności z punktu 6.1 lub z punktu 6.2 oczyścić system operacyjny z plików i wpisów w rejestrach system za pomocą odpowiedniego oprogramowania zamieszczonego na płycie CD.

6.3.1. AWARYJNA DEINSTALACJA STEROWNIKÓW W SYSTEMIE WINDOWS 98/ME/2000

Awaryjne odinstalowanie sterowników w systemie Windows 98/ME/2000 należy wykonać według następujących punktów :

- a/ odłączyć konwerter od komputera,
- b/ z dostarczonej z konwerterem płytki CD skopiować na dysk komputera folder **Windows\Win-98ME_1.09.06\FTClean** dla systemu Windows 98/ME lub folder **Windows\Win-2000\FTClean** dla systemu Windows 2000,
- c/ z folderu **FTClean** należy uruchomić program **FTClean.exe** i postępować zgodnie ze wskazówkami programu,
- d/ po zakończeniu programu **FTClean.exe** należy ponownie uruchomić komputer.

6.3.2. AWARYJNA DEINSTALACJA STEROWNIKÓW W SYSTEMIE WINDOWS XP/2003/Vista/7/2008

Awaryjne odinstalowanie sterowników w systemie Windows XP/2003/Vista/7/2008 należy wykonać według następujących punktów :

- a/ odłączyć konwerter od komputera,
- b/ zalogować się na konto **Administratora**,
- c/ z dostarczonej z konwerterem płytki CD skopiować na dysk komputera folder **Windows\Win-XP-2003-Vista-7-2008_2.06\CDMUninstaller**,
- d/ z folderu **CDMUninstaller** należy uruchomić program **uninstall.bat**,
- e/ po zakończeniu programu **uninstall.bat** należy ponownie uruchomić komputer.

7. UŻYWANIE KONWERTERA

Po poprawnym wykonaniu instalacji według powyższych punktów możemy przystąpić do używania konwertera ADA-I9141. Podczas transmisji danych przez konwerter powinny mrugać diody LED, które oznaczają odpowiednio:

LED	Opis
Dioda Żółta	transmisja danych z konwertera ADA-I9141 przez port RS485/422 do urządzenia RS485/422
Dioda Czerwona	odbiór danych z urządzenia podłączonego do portu RS485/422 konwertera ADA-I9141

7.1. WYBÓR PRĘDKOŚCI TRANSMISJI DLA PORTU COM PROFIBUS

Po zainstalowaniu sterownika „Portu wirtualnego” dla prędkości Profibus w aplikacji używającej wirtualnego portu COM w celu ustawienia odpowiedniej prędkości transmisji Profibus należy kierować się poniższą tabelą.

Ustawiona prędkość transmisji [bps]	Rzeczywista prędkość transmisji [bps] Profibus
230400	937500
460800	187500
921600	500000
14400	1500000

7.2. WYBÓR PORTU COM WIĘKSZEGO OD COM9

Jeżeli wirtualny port COM konwertera zainstaluje się w systemie Windows jako COM10 lub większy to w aplikacji korzystającej z tego portu należy wpisać adres portu COM jako : \\.\COM10.

8. DANE TECHNICZNE

DANE TECHNICZNE		
Parametry Transmisji		
Interfejs	USB	RS-485/422
Złącze	Typu A męskie	Złącze rozłączne, maks. Ø 1mm ²
Długość linii interfejsu	do 5m	1200 m (zależy od prędkości transmisji)
Maksymalna liczba podłączonych urządzeń	1	32 / 2
Linia transmisyjna	Kabel USB z gniazdem typu A	Kabel skrętkowy 1-parowy, 2-parowy lub 4-parowy typu UTP Kat. 5e, w środowisku o dużych zakłóceniach typu STP Kat. 5e.
Maksymalna prędkość transmisji danych	do 921,6 kbps (Standard) / do 1500 kbps (Profibus)	
Typ transmisji	Asynchroniczna half duplex lub full duplex,	
Zgodność ze Standardami	EIA-485, CCITT V.11, USB1.1, USB2.0	
Sygnalizacja optyczna	<ul style="list-style-type: none"> dioda RX czerwona odbiór danych na porcie RS485/422, dioda TX żółta transmisja danych na porcie RS485/422, 	
Parametry Elektryczne		
Napięcie zasilania	Z portu USB komputera PC	
Kabel zasilający	Kabel USB	
Moc pobierana	< 0,5W	
Zabezpieczenie przed odwrotną polaryzacją zasilania	Nie dotyczy	
Izolacja galwaniczna	Brak izolacji	
Optoizolatora	Brak izolacji	
Kompatybilność elektromagnetyczna	Odporność na zakłócenia według normy PN-EN 55024 Emisja zakłóceń według normy PN-EN 55022	
Wymagania bezpieczeństwa	Według normy PN-EN60950	
Środowisko	Handlowe i lekko uprzemysłowione	
Parametry Środowiskowe		
Temperatura otoczenia	0 ÷ 50°C	
Wilgotność względna powietrza	5 ÷ 95% - bez kondensacji	
Temperatura przechowywania	-20 ÷ 70°C	
Obudowa		
Wymiary (Dł x Sz x W)	55mm x 30mm x 24,5mm	
Materiał	ABS	
Stopień ochrony obudowy	IP30	
Masa	< 0,10 kg	
Wykonanie wg Standardu	Brak	
Położenie podczas pracy	Dowolne	
Sposób montażu	Brak	

Drogi Kliencie,

Dziękujemy Państwu za zakup produktu Firmy **CEL-MAR**.

Doceniając Państwa działalność, mamy nadzieję że ta instrukcja obsługi pomogła w podłączeniu i uruchomieniu **konwertera ADA-I9141**. Pragniemy poinformować również iż jesteśmy producentem posiadającym jedną z najszerszych gam produktów transmisji danych wliczając: konwertery transmisji danych interfejsów RS232, RS485, RS422, USB, konwertery światłowodowe, pętle prądowe, separatory/powielacze (repeater'y).

Prosimy o kontakt w celu wyrażenia opinii o produkcie oraz jak możemy zaspokoić Państwa obecne i przyszłe oczekiwania.

CEL-MAR sp.j.

Zakład Informatyki i Elektroniki
ul. Ściegiennego 219C
25-116 Kielce, POLSKA

Tel.....: +48 41 362-12-46
Tel/fax.....: +48 41 361-07-70
Web.....: <http://www.cel-mar.pl>
Biuro.....: biuro@cel-mar.pl
Dział handlowy.....: handlowy@cel-mar.pl
Informacja techniczna: serwis@cel-mar.pl