

SZAFY RACK 19" I AKCESORIA

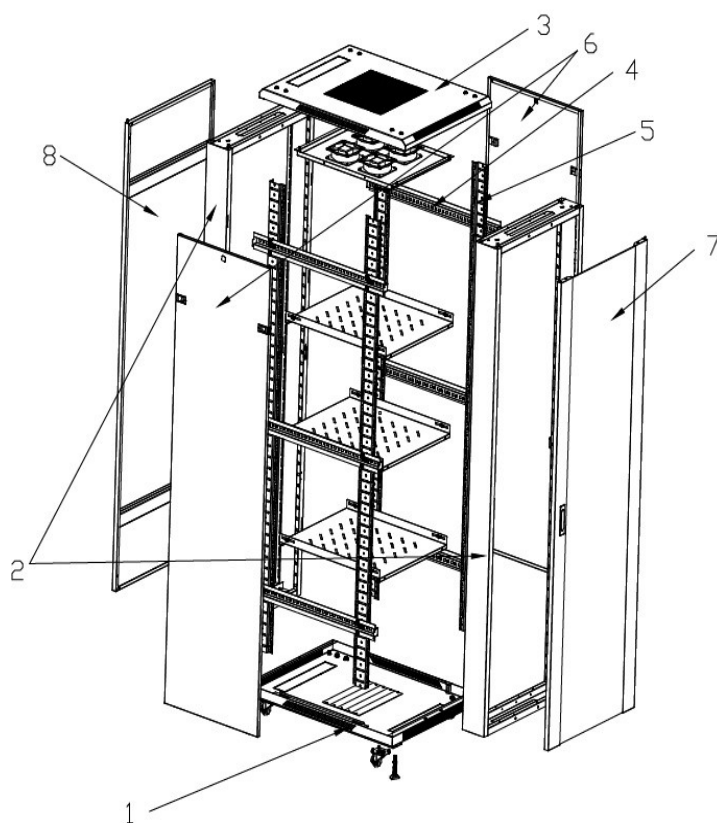
INSTRUKCJA OBSŁUGI

RACK
SYSTEMS

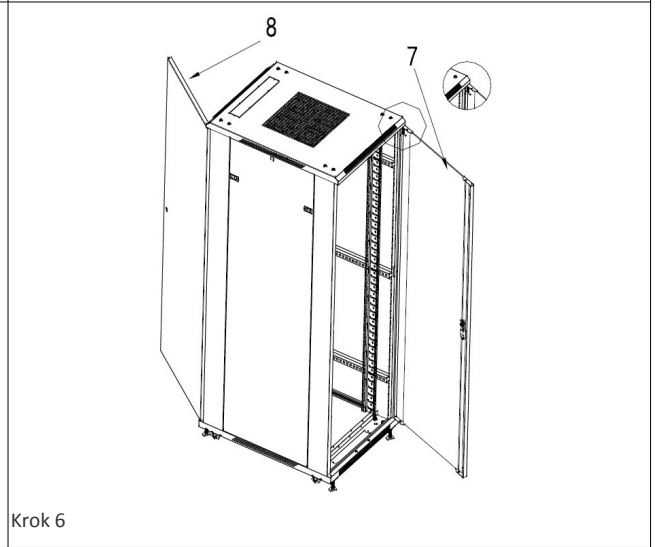
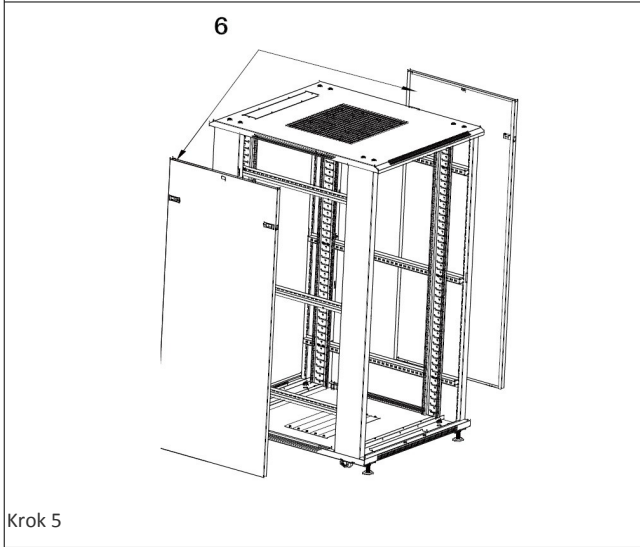
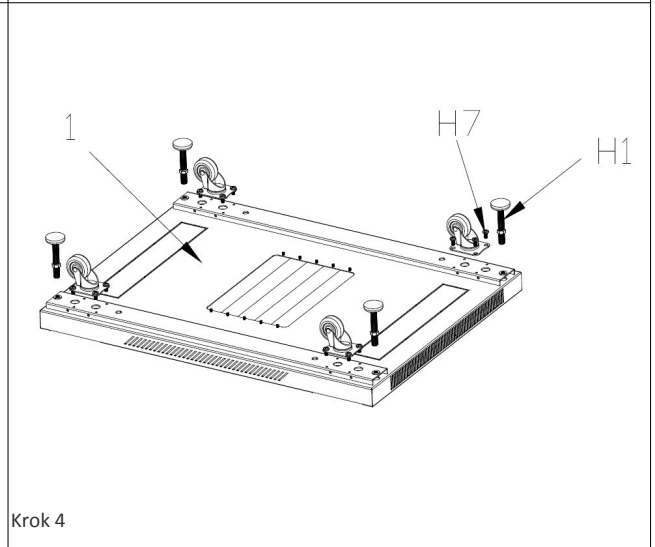
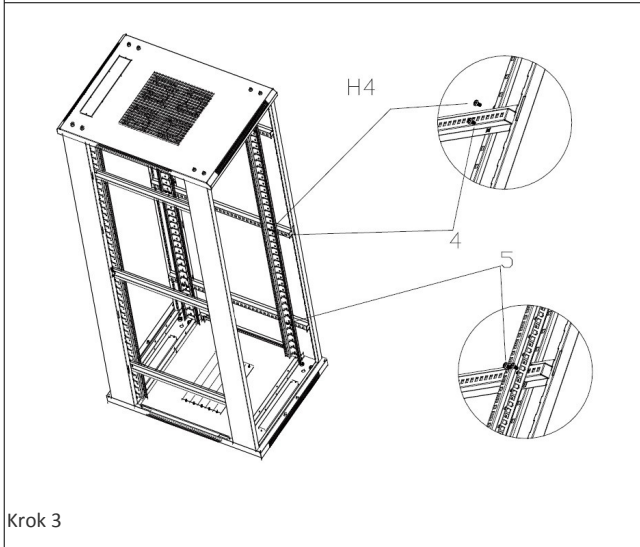
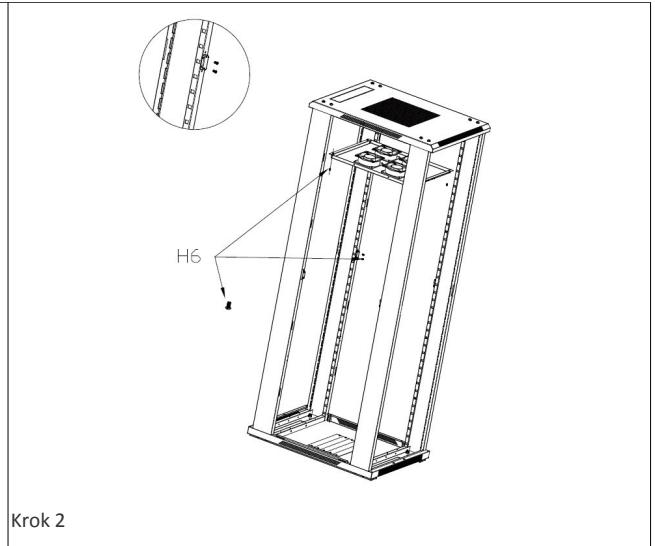
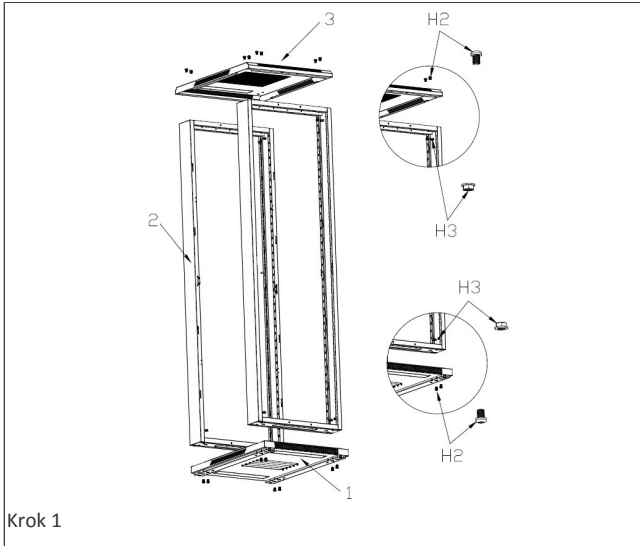
WWW.RACKSYSTEMS.PL

Lista komponentów:

1	1	Płyta dolna	H1	4		Noga poziomująca
2	2	Rama	H2	16		M8 x 12 śruba
3	1	Płyta górna	H3	16		M8 nakrętka
4	4	Wspornik poziomy	H4	44		M6 x 12 śruba
5	4	Wspornik pionowy	H5	44		M6 nakrętka
6	2	Panel boczny	H6	18		M4 x 8 śruba
7	1	Drzwi przednie	H7	16		M6 x 12 śruba
8	1	Drzwi tylne	H8	4		Dystanse do paneli



Instrukcja montażu stojącej szafy Rack.

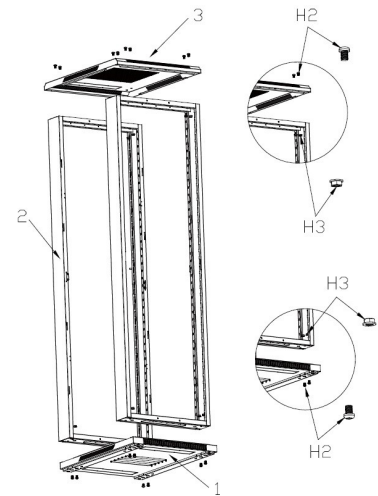


Krok 1:

Użyj śrub M8 x 12 i nakrętek M8 do zamontowania ram oraz płyt dolnej i górnej.

Uwaga 1: Upewnij się, że ramy ustawione są prawidłowo.

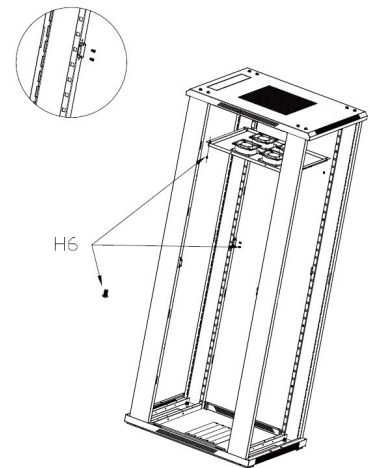
Uwaga 2: Górną płytę zamontuj tak, aby wypusty kablowe znajdowały się z tyłu.



Krok 2:

Użyj śrub M4 x 12 do zamocowania półki z czterema wiatrakami. (opcja)

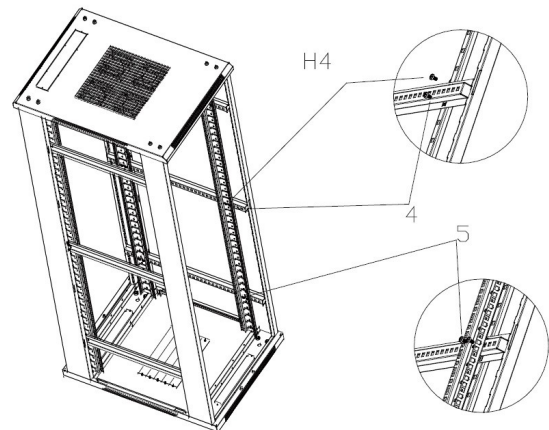
Uwaga: Półka z czterema wiatrakami do kupienia osobno



Krok 3:

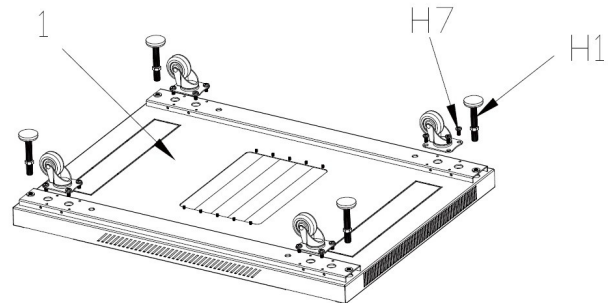
Za pomocą śrub M6 x 12 zamontuj poziome i pionowe wsporniki.

Uwaga: Odległości między wspornikami można regulować, zatem mogą być dostosowane do głębokości montażu twojego sprzętu.



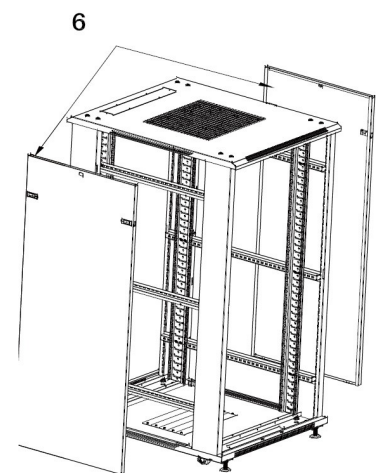
Krok 1:

Zainstaluj cztery kółka oraz nóżki poziomujące w rogach za pomocą śrub M6 x 12 oraz M12 x L90.

**Krok 2:**

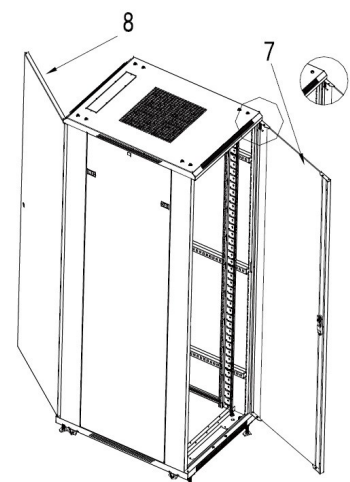
Zainstaluj panele boczne.

Uwaga: Ze względu na konstrukcję szafy, która jest demontowana, należy sprawdzić i wyregulować jej przekątną.

**Krok 3:**

Zainstaluj przednie i tylne drzwi.

Uwaga: Konstrukcja pozwala na zainstalowanie drzwi w dwojaki sposób, czyli jako "lewe" bądź "prawe".



RACK
SYSTEMS

WWW.RACKSYSTEMS.PL