

Instrukcja obsługi RFID IND LED, RFID IND LCD



Szanowny Kliencie!

Dziękujemy bardzo za wybór naszego produktu. Jednocześnie przed rozpoczęciem jego użytkowania, prosimy o dokładne zapoznanie się z niniejszą instrukcją obsługi, gdyż podano w niej najważniejsze sposoby postępowania z niniejszym urządzeniem z uwzględnieniem podstawowych zasad bezpieczeństwa oraz konserwacji. Prosimy również o zachowanie instrukcji obsługi, aby można z niej korzystać w trakcie późniejszego użytkowania.

Pamiętaj!

Producent nie odpowiada za ewentualne szkody spowodowane zastosowaniem urządzenia niezgodnym z jego przeznaczeniem lub jego niewłaściwą obsługą, a także za usterki sterownika wynikające z niewłaściwej eksploatacji.

Spis treści


1	Informacje wstępne	5
2	Przeznaczenie urządzenia	5
3	Gwarancja i odpowiedzialność producenta	6
4	Bezpieczeństwo użytkowania.....	6
4.1	Warunki przechowywania, pracy	6
4.2	Instalacja i użytkowanie modułu	6
4.3	Utylizacja i likwidacja	7
5	Budowa modułu	7
5.1	Dane techniczne.....	7
5.2	Cechy ogólne.....	9
6	Konfiguracja urządzenia	9
6.1	Zmiana podstawowych ustawień sieci – program Discoverer.....	9
6.2	Zmiana podsieci komputera do konfiguracji	10
6.3	Konfiguracja ustawień sieci LAN oraz Wi-Fi	12
7	Funkcje modułu	13
7.1	Status urządzenia – zakładka Home	14
7.2	Tryby pracy czytnika	15
7.3	Zarządzanie kartami	17
7.3.1	Dodawanie i usuwanie kart z poziomu przeglądarki.....	17
7.3.2	Dodanie karty przy użyciu protokołu Modbus	19
7.3.3	Własne API (http GET)	20
7.4	Zapis danych na karcie Mifare i ICODE – komenda HTTP GET.....	21
7.4.1	Zapis danych na karcie ICODE	21
7.4.2	Zapis danych na Mifare Classic 1k/4k	23
7.5	Odczyt bloków Mifare oraz ICODE	25
7.5.1	Odczyt zawartości tagu ICODE – Block Reader.....	25
7.5.2	Odczyt zawartości tagu ICODE – komenda HTTP GET.....	26
7.5.3	Odczyt bloku Mifare Classic 1k/4k – Block Reader	27
7.5.4	Odczyt zawartości tagu Mifare Classic 1k/4k – komenda HTTP GET.....	28
7.6	Access – grupy kart	30
7.7	Logowanie zdarzeń	32
7.7.1	Podgląd zdarzeń przez stronę WWW	33
7.7.2	Podgląd zdarzeń przez plik XML.....	34
7.8	Edycja tekstu wyświetlacza	35
7.9	Reakcje na zdarzenia (wejścia / wyjścia) – I/O Settings.....	36
7.10	Long open – I/O Settings	38


7.11	Włączenie przekaźnika na innym urządzeniu Inveo – I/O Settings.....	39
7.12	Sygnalizacja dźwiękowo-wizualna – I/O Settings.....	40
7.13	Zegar czasu rzeczywistego (RTC)	41
7.14	Konfiguracja serwera SNMP	42
7.15	Protokoły komunikacji i administracja	42
8	Komunikacja z modułem	44
8.1	Modbus.....	44
8.2	Integracja z własnym oprogramowaniem.....	49
8.3	HTTP GET – odczyt stanu.....	50
8.4	HTTP GET – sterowanie	51
8.5	Edycja kart przez HTTP POST	54
8.6	HTTP Client	55
8.7	Komunikacja z modułem z zewnętrznej sieci	58
9	Opis złącz	59
10	DHCP.....	61
11	Przywrócenie ustawień fabrycznych.....	61
12	Aktualizacja oprogramowania.....	61

1 Informacje wstępne

Przed rozpoczęciem pracy ze sterownikiem należy przeczytać Instrukcję Obsługi i postępować zgodnie ze wskazówkami w niej zawartymi!

Opis symboli wykorzystanych w niniejszej instrukcji:

 **Wskazówki** Symbol ten oznacza obowiązek zapoznania się z odpowiednim miejscem w instrukcji użytkownika, ostrzeżenia i ważne informacje. Nieprzestrzeganie ostrzeżeń może spowodować obrażenia.

 **Ostrzeżenie** Ważne wskazówki i informacje. Przestrzeganie tekstów oznaczonych tym znakiem ułatwia obsługę.

Wygląd zrzutów ekranowych pokazanych w niniejszej instrukcji może się różnić od ich wyglądu rzeczywistego. Z uwagi na ciągły rozwój oprogramowania modułów niektóre funkcje mogą się różnić od tych opisanych w instrukcji. Producent nie ponosi odpowiedzialności za ewentualne niepożądane skutki wynikające z różnic programowych.

2 Przeznaczenie urządzenia

Przemysł, usługi, handel i logistyka to tylko kilka z branż, które mogą skorzystać z czytnika. Można go wykorzystać do logowania się na maszyny, uzyskiwania dostępu do pomieszczeń (np. magazynów), tworzenia systemów lojalnościowych, rejestrowania czasu pracy i wiele więcej. Dzięki naszej własnej aplikacji lub obsłudze różnych protokołów przez czytnik, użytkownik ma pełną kontrolę nad praktycznie każdym elementem tego urządzenia - od wyświetlacza i buzera, po wejścia i wyjścia. Dodatkowo, dzięki wbudowanej pamięci, można uzyskać dostęp do zapisanych logów. Solidna konstrukcja o stopniu szczelności IP65 zapewnia niezawodność działania nawet przy montażu na elewacji budynku*.

Czytnik RFID IND-LED/LCD jest przeznaczony do odczytu tagów RFID w różnych formatach, takich jak:

- Mifare Classic® (ISO/IEC 14443-A) - RFID IND-LED/LCD Mif
- Mifare Plus® (UID), Mifare DESFire® (UID)
- Unique EM4100 EM4102 - RFID IND-LED/LCD Uni
- HID iClass® (tylko CSN) - RFID IND-LED/LCD iCla
- HID 125kHz - RFID IND-LED/LCD H125
- ICODE® (ISO 15693) - RFID IND-LED/LCD Ico
- HITAG (HITAG 2) - RFID IND-LED/LCD HT2

Urządzenie może również integrować się z innymi systemami poprzez protokoły Modbus TCP oraz RTU, HTTP klient/serwer i SNMP. Czytnik może także działać jako samodzielne urządzenie.

*przy użyciu odpowiedniego przewodu przepustowego

3 Gwarancja i odpowiedzialność producenta

★ Ostrzeżenie Producent udziela rocznej gwarancji na urządzenie oraz zapewnia serwis pogwarancyjny przez okres 10 lat od daty wprowadzenia urządzenia na rynek. Gwarancja obejmuje wszystkie wady materiałowe i produkcyjne.

Producent zobowiązuje się do przestrzegania umowy gwarancyjnej, jeżeli spełnione są następujące warunki:

- wszystkie naprawy, zmiany, rozszerzenia oraz kalibracje urządzenia wykonywane są przez producenta lub autoryzowany serwis,
- sieciowa instalacja zasilająca spełnia warunki obowiązujących w tym względzie norm,
- urządzenie obsługiwane jest zgodnie z zaleceniami przedstawionymi w niniejszej Instrukcji,
- urządzenie używane jest zgodnie z przeznaczeniem.

Producent nie ponosi żadnej odpowiedzialności za konsekwencje wynikłe z nieprawidłowej instalacji, niewłaściwego użytkowania urządzenia, nieprzestrzegania instrukcji obsługi oraz przeprowadzania napraw przez osoby nie posiadające uprawnień.

★ Ostrzeżenie W urządzeniu nie ma żadnych części, które wolno użytkownikowi samodzielnie wymienia.

4 Bezpieczeństwo użytkowania

Moduł został skonstruowany z wykorzystaniem nowoczesnych podzespołów elektronicznych, zgodnie z najnowszymi tendencjami w światowej elektronice. Szczególnie duży nacisk położono na zapewnienie optymalnego bezpieczeństwa użytkowania oraz niezawodności sterowania. Urządzenie posiada obudowę z wysokiej jakości tworzywa sztucznego.

4.1 Warunki przechowywania, pracy

Urządzenie powinno być przechowywane w pomieszczeniach zamkniętych, w których atmosfera jest wolna od par i środków żrących oraz:

- temperatura otoczenia od -30°C do $+60^{\circ}\text{C}$,
- wilgotność od 25% do 90% (nie dopuszczalne skroplenia)
- ciśnienie atmosferyczne 700 do 1060hPa.

Urządzenie przeznaczone jest do pracy w następujących warunkach:

- temperaturze otoczenia od -10°C do $+55^{\circ}\text{C}$,
- wilgotność od 30% do 75%,
- ciśnienie atmosferyczne 700 do 1060hPa.

Zalecane warunki transportu:

- temperaturze otoczenia od -40°C do $+85^{\circ}\text{C}$,
- wilgotność od 5% do 95%,
- ciśnienie atmosferyczne 700 do 1060hPa.

4.2 Instalacja i użytkowanie modułu

Moduł powinien być obsługiwany, zgodnie z zaleceniami przedstawionymi w dalszej części instrukcji.

4.3 Utylizacja i likwidacja

W przypadku, kiedy niezbędna staje się likwidacja urządzenia (np. po upływie czasu jego użytkowania), należy zwrócić się do producenta lub przedstawiciela producenta, którzy zobowiązani są do właściwej reakcji, tzn. odbioru urządzenia od użytkownika. Użytkownik może się również zwrócić do firm zajmujących się utylizacją i/lub likwidacją urządzeń elektrycznych lub sprzętu komputerowego. W żadnym wypadku nie należy umieszczać urządzenia wraz z innymi odpadkami.

5 Budowa modułu

5.1 Dane techniczne

Zasilanie:

- DC: 10-24VDC (złącze śrubowe 3,5mm)
- lub PoE IEEE 802.3af (w zależności od wersji)
- lub Passive PoE 10-24VDC (w zależności od wersji)
- Pobór mocy: max 2,5W (~200mA@12V)

Transpondery:

- odległość odczytu tagu: do 8cm od strony frontu urządzenia (strona wyświetlacza/diod),
- wbudowana pamięć: 1000 tagów, 30000 zdarzeń

Wejścia:

- liczba wejść: 2,
- typ wejścia: zwierne (NO) .

Wyjścia:

- liczba wyjść: 2,
- typ wyjścia: przekaźnikowe NO,
- maksymalne obciążenie: 1A @ 30V DC.

Komunikacja:

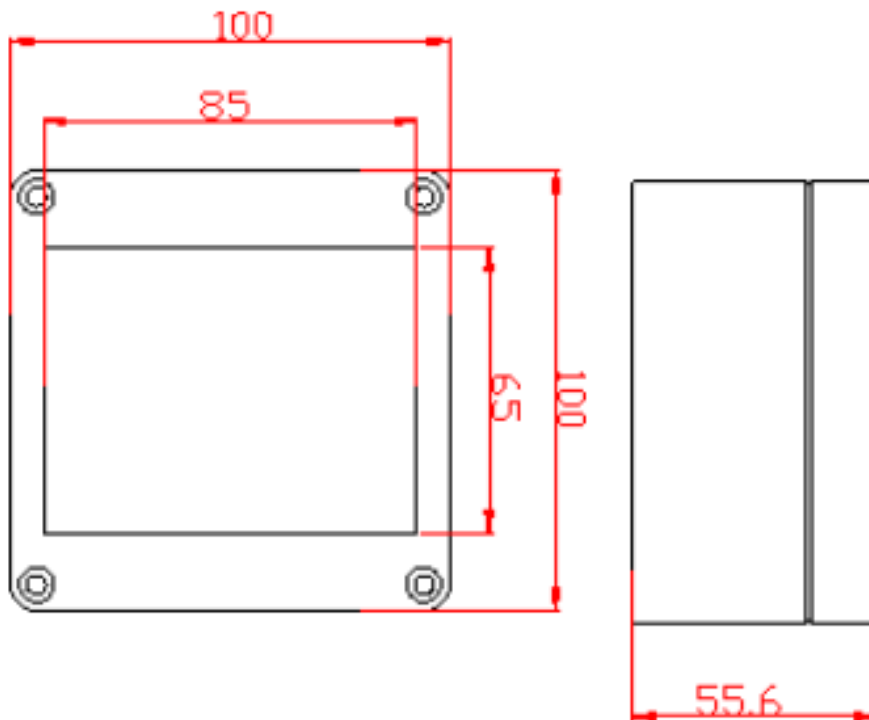
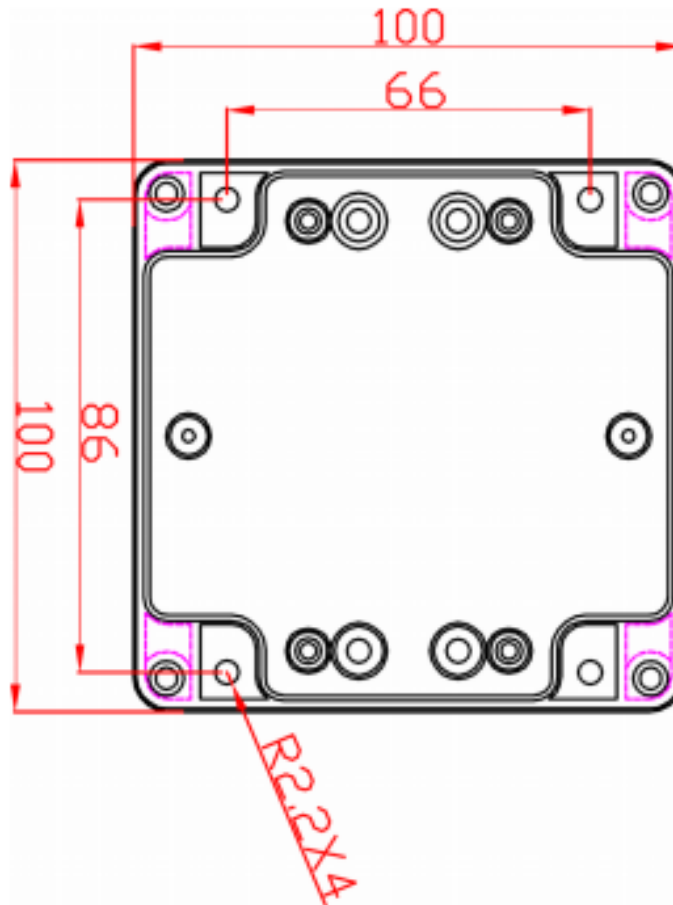
- 1 port Ethernet, prędkość do 10Mbps,
- 1 port RS485, modbus RTU.

Obudowa:

- klasa obudowy: IP65

Ze względu na różnorodność instalacji oraz zróżnicowane potrzeby instalatorów urządzenie nie posiada żadnych otworów montażowych w obudowie. Otwory należy wykonać w tylnej części obudowy, w dowolnym miejscu – nie ma to wpływu na zachowanie gwarancji. Należy pamiętać o zastosowaniu odpowiedniego przepustu kablowego w celu zachowania szczelności.

Wymiary:



5.2 Cechy ogólne



Wygląd ogólny modułu RFID
IND LCD



Wygląd ogólny modułu RFID
IND LED

Widok ogólny modułu RFID IND-LCD oraz RFID IND-LED przedstawiono poniżej:

Komunikacja z modułem odbywa się przez sieć LAN lub RS485.

Do wyboru są następujące możliwości dostępu do odczytanego z tagu RFID:

- przez wbudowany serwer www, przy użyciu standardowej przeglądarki internetowej (preferowane przeglądarki to MOZILLA FIREFOX, OPERA, CHROME),
- przez protokół HTTP w trybie serwer
- przez protokół HTTP w trybie klient
- przez protokół MODBUS TCP
- przez protokół MODBUS RTU (RS485)
- przez protokół SNMP

Moduł wyposażony został w wyświetlacz LCD lub diody LED, które sygnalizują zasilanie oraz aktualny stan urządzenia.

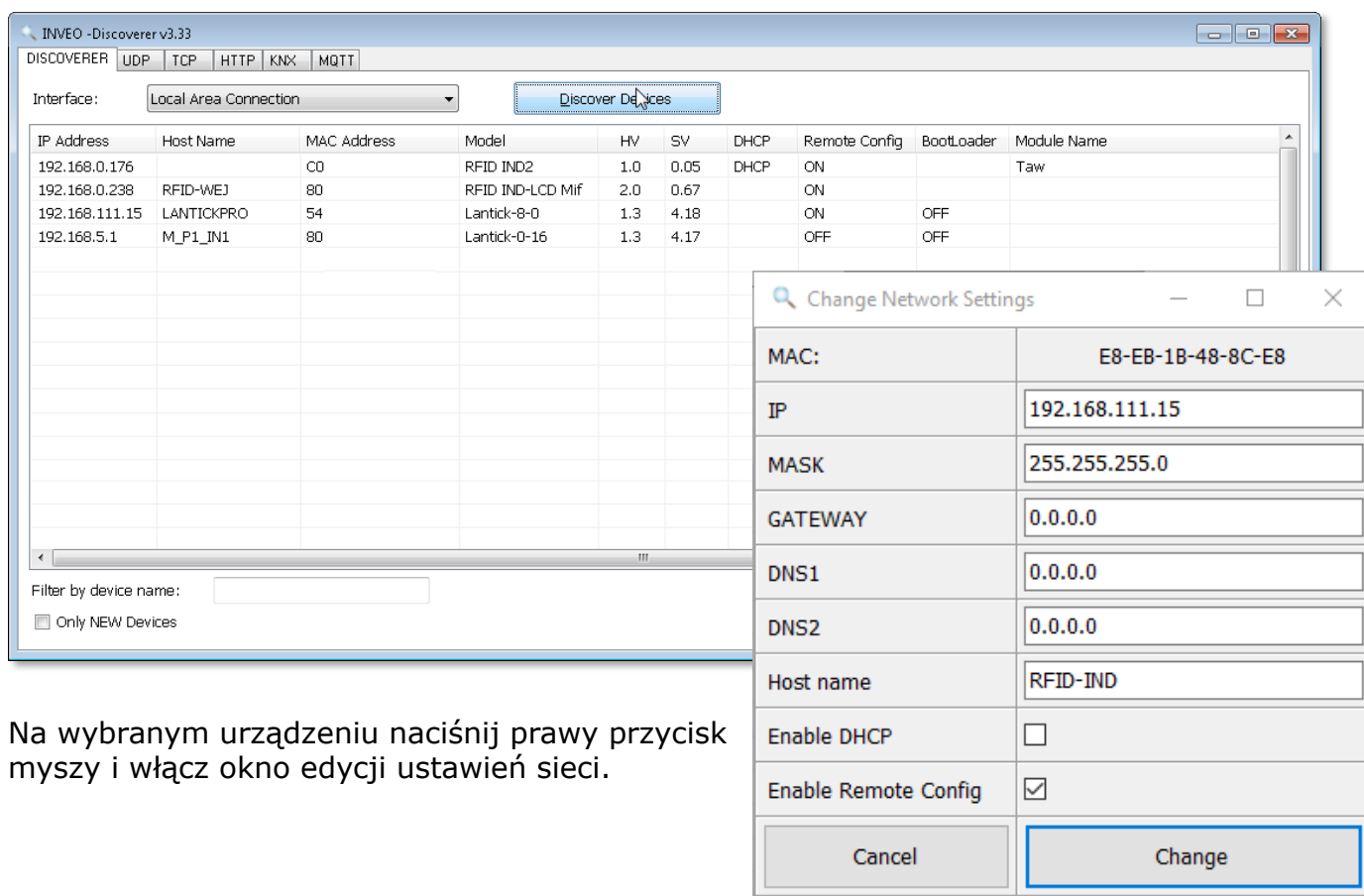
6 Konfiguracja urządzenia

Przy pierwszym uruchomieniu, konieczne jest skonfigurowanie urządzenia.

Można to zrobić na dwa sposoby. Najprostszą metodą jest skorzystanie z programu Inveo Discoverer ([link do pobrania](#)).

6.1 Zmiana podstawowych ustawień sieci – program Discoverer

Pobierz i zainstaluj program Discoverer. Po uruchomieniu aplikacji, należy wybrać odpowiedni interfejs sieci i nacisnąć przycisk Discover Devices – wszystkie dostępne urządzenia firmy Inveo zostaną wyświetlone.



Na wybranym urządzeniu naciśnij prawy przycisk myszy i włącz okno edycji ustawień sieci.

W przypadku wyłączonej opcji **Remote Config** (domyślnie włączona) konieczne jest skonfigurowanie urządzenia, poprzez wbudowany serwer WWW. Operacja ta wymaga zmiany podsieci komputera ([rozdział 6.2](#)).

Ustawienie **Remote Config** można edytować z poziomu serwera WWW w zakładce **Administration**. Wystarczy zaznaczyć/odznaczyć opcję **Enable remote config**.

Po dokonaniu zmian należy je zatwierdzić przyciskiem **Save**.

6.2 Zmiana podsieci komputera do konfiguracji

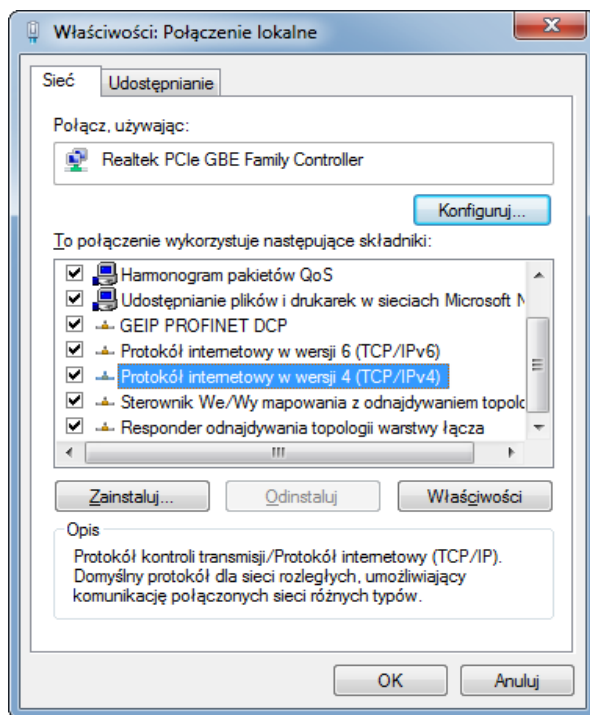
Przy konfiguracji urządzenia z pominięciem aplikacji Discoverer należy w pierwszej kolejności zmienić adres podsieci komputera podłączonego do tej samej sieci. W tym celu należy przejść do konfiguracji sieci komputera:

Naciśnij **Win + R**, wpisz **ncpa.cpl** i naciśnij przycisk Enter,
LUB

Start → Panel Sterowania → Sieć i Internet → Centrum sieci
i udostępniania → Zmień ustawienia karty sieciowej.

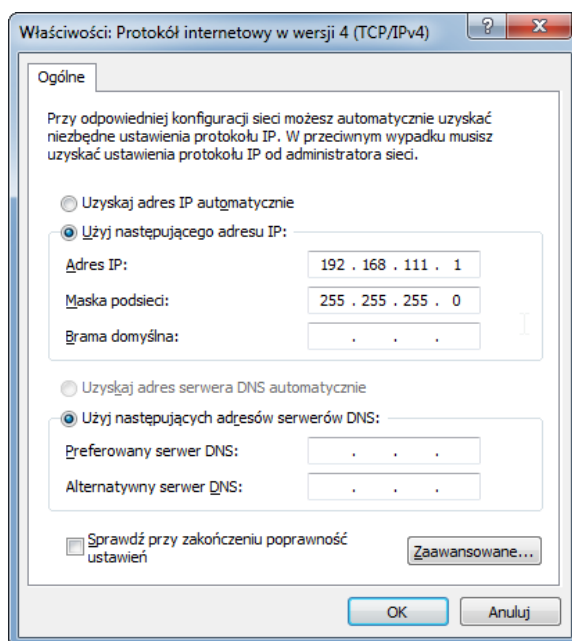
Wybierz połączenie sieciowe, naciśnij prawy przycisk myszy i kliknij Właściwości.

Po wybraniu tej opcji pojawi się ekran konfiguracji:



Przykładowe nastawy protokołu TCP/IP

Następnie należy wybrać ustawienie „Protokół internetowy (TCP/IP)” i wpisać następujące parametry:



Zmiana konfiguracji sieci w systemie WINDOWS

Po zaakceptowaniu ustawień przyciskiem OK, należy uruchomić przeglądarkę internetową i wpisać adres: **192.168.111.15**. (**Domyślny użytkownik i hasło**: admin/admin00).

6.3 Konfiguracja ustawień sieci LAN oraz Wi-Fi

W zakładce **Network** jest możliwość zmiany parametrów sieci LAN.

The screenshot shows the Inveo web interface. At the top right is the URL www.inveo.com.pl. Below the logo, there is a black bar with device information: Model: RFID IND2, IP: 192.168.0.240, Name: (empty), Firmware: 0.05, and MAC: (empty). A navigation bar contains tabs: Administration, Network (highlighted), Time, Logging, Backup, Update, and Special. On the left is a sidebar menu with items: Status, Logs, Card list, I/O Settings, Action, Services, and Administration (highlighted). The main content area is titled 'Network Configuration' and contains the text: 'This page allows the configuration of the device's network settings.' Below this is the 'IP Configuration' table:

Name	Value	Description
DHCP	<input checked="" type="checkbox"/>	Enable DHCP Client
IP Address	<input type="text" value="192.168.0.240"/>	A.B.C.D
IP Mask	<input type="text" value="255.255.255.0"/>	A.B.C.D
Gateway	<input type="text" value="0.0.0.0"/>	A.B.C.D
DNS1	<input type="text" value="0.0.0.0"/>	A.B.C.D
DNS2	<input type="text" value="0.0.0.0"/>	A.B.C.D

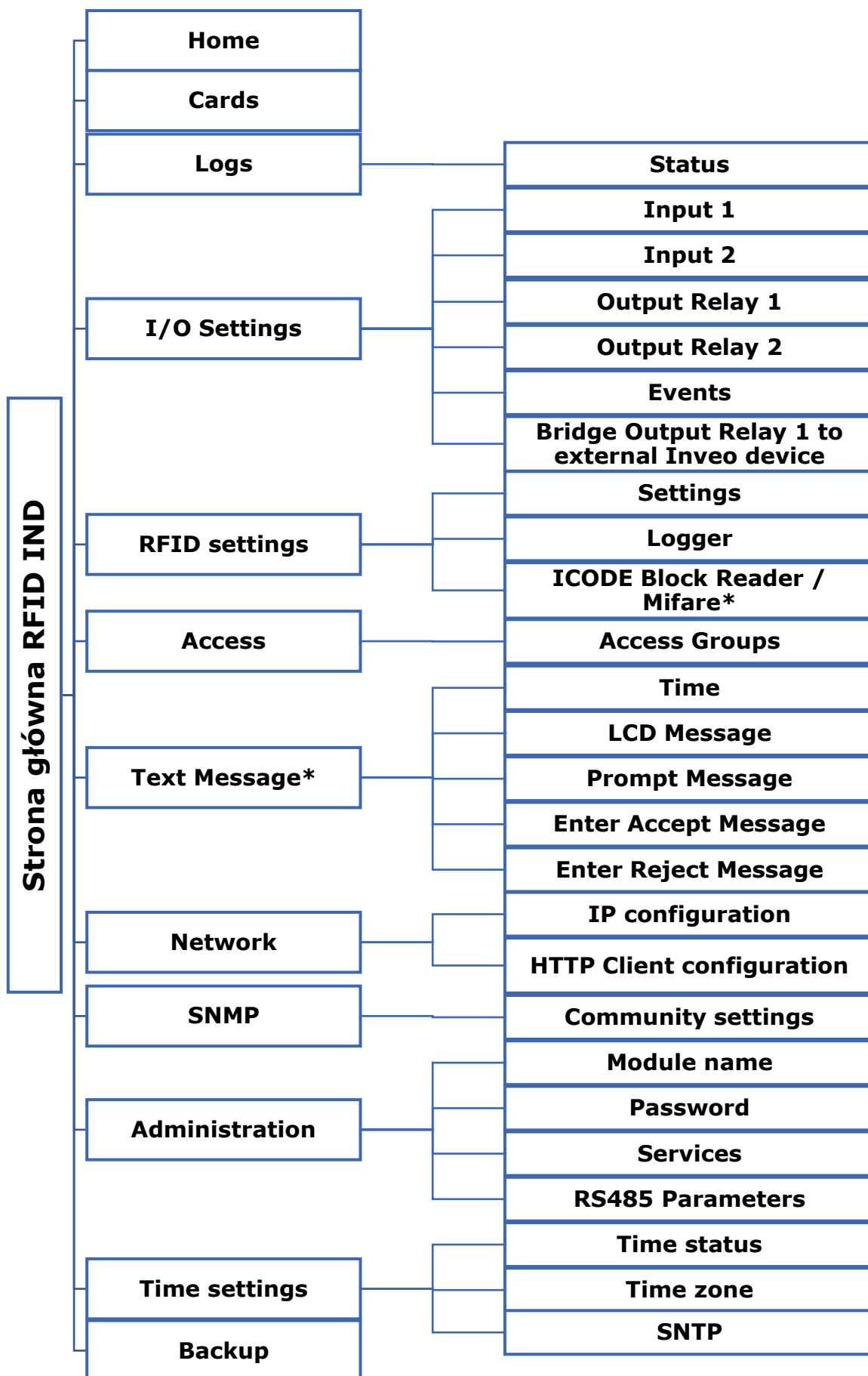
At the bottom right of the configuration area is a 'Save' button. At the very bottom of the page, there is a copyright notice: Copyright © 2021 Inveo.s.c. Web:0.90

Do zmiany ustawień sieciowych urządzenia służą pola:

- **DHCP** – zaznaczenie tego pola wymusza użycie adresu IP przypisanego przez serwer DHCP,
- **IP Address** – adres IP modułu (pod takim adresem moduł będzie widoczny w sieci),
- **IP Mask** – maska podsieci IP,
- **Gateway** – brama sieciowa,
- **DNS1, DNS2** – adresy serwerów DNS.

Po dokonaniu zmian należy kliknąć przycisk **Save**.

7 Funkcje modułu



*w zależności od wersji oprogramowania

7.1 Status urządzenia – zakładka Home

Status urządzenia dostępny jest przez stronę www (fabrycznie 192.168.111.15).

Status	
Name	Value
Input 1:	Off
Input 2:	Off
Relay 1:	Off
Relay 2:	Off
Last read ID:	0000000000
ID known as:	None
Number of read ID:	0
Active Groups:	1---
Other info:	

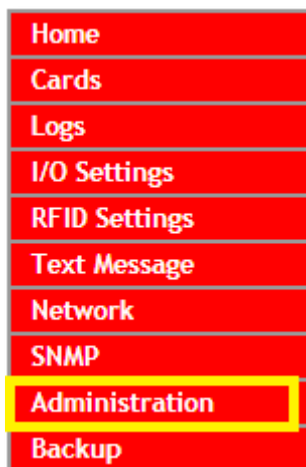
Po wybraniu zakładki HOME wyświetlona zostaje tabela **Status**:

- **Input 1** – aktualny stan wejścia numer 1 (wejście binarne),
- **Input 2** – aktualny stan wejścia numer 2 (wejście binarne),
- **Relay 1** – aktualny stan wyjścia przekaźnikowego nr 1,
- **Relay 2** – aktualny stan wyjścia przekaźnikowego nr 2,
- **Last read ID** - ostatni odczytany TAG w formacie HEX,
- **ID known as** – typ odczytanego tagu (unknown/user),
- **Number of read ID** - liczba odczytanych tagów od momentu resetu urządzenia,
- **Active Groups** – numery grup, które są aktywne w danym momencie,
- **Other info** – to pole informuje o przekroczeniu czasu oczekiwania na odpowiedź z serwera (komunikat: Protocol Timeout!).

Wskazówki Wyświetlenie w pozycji Last ID: 8500c2b4a8 znacznika (**LOCK!**) oznacza zablokowanie odczytu następnych tagów do momentu skasowania komendą **releaseId** (HTTP GET) lub w przypadku Modbus'a należy wysłać wartość 0 na adres 1 Holding Reg lub wartość 0 na adres 1004 Single Coil.

7.2 Tryby pracy czytnika

Urządzenie pozwala na wybór trybu pracy. Rozbudowane opcje sterowania umożliwiają pracę samodzielną oraz na sterowanie programowe.



Autonomic	<input type="checkbox"/>	
Enable MODBUS TCP	<input type="checkbox"/>	
Enable MODBUS RTU	<input type="checkbox"/>	
Enable SNMP	<input type="checkbox"/>	
Enable HTTP GET	<input checked="" type="checkbox"/>	
Enable HTTP Client	<input type="checkbox"/>	
Timeout	<input type="text" value="0"/>	(x0,1s) a reader communication loss timeout after which the reader switches to Autonomic mode.

Tryb autonomiczny

Tryb samodzielnej pracy urządzenia, czyli czytnik porównuje tagi z pamięcią wewnętrzną, otwiera rygiel na przyłożenie zapisanej karty itp.

Tryb sterowania programowego

Moduł ma możliwość sterowania przez protokoły. W takim ustawieniu można zdefiniować czas, po których w przypadku braku komunikacji z serwerem czytnik przełączy się w tryb autonomiczny.

Należy pamiętać, że w momencie odzyskania łączności czytnik wróci w tryb sterowania przez protokoły.

Zaawansowane ustawienia trybu pracy

Home	RFID Settings
Cards	
Logs	
I/O Settings	
RFID Settings	
Text Message	
Network	
SNMP	
Administration	
Backup	

RFID Settings		
Settings		
Name	Value	Description
ID Length	5 bytes ▾	Length of tag ID to compare with database.
Read Delay	0	x0.1s, 0-disable delay. Delay time for a next card reading.
Continous reading	<input checked="" type="checkbox"/>	For non Autonomic mode: Read a card continuously without release of the newFlagId.
Prevent auto IO control	<input checked="" type="checkbox"/>	For non Autonomic mode: Prevent auto IO control (Door relay, LED, sound) while protocol communication is active.

- **ID Length** – długość kodu ID do porównania z bazą kart
- **Read Delay** – wartość opóźnienia w czytaniu kolejnych tagów pomnożona przez 0.1s (150 = 15 sekund)

Poniższe ustawienia dotyczą tylko sterowania przez protokół:

- **Continous reading** – tzw. tryb hotelowy – jeśli zaznaczymy tę opcję to karta będzie widoczna **tylko** wtedy, gdy jest ona przyłożona do czytnika, a w momencie jej zabrania kod ID zostaje zastąpiony zerami.

Dodatkowo w zakładce I/O Settings w tabeli Output Relay 1 można ustawić wyjście na tryb Pulse. Oznacza to, że po zabraniu karty wyjście będzie nadal załączone przez pewien czas (np.: 40 * 0.1s = 4 sekundy).

Mode	<input type="radio"/> Disabled <input checked="" type="radio"/> Pulse <input type="radio"/> Toggle	
Time-on	40	x 0.1s

Najczęściej taka opcja jest wykorzystywana do zapewnienia zasilania maszyny, która jest aktywna tylko wtedy, gdy uprawniony do tego pracownik włoży kartę do czytnika. Podobnie w systemach hotelowych. Zasilanie w pokoju jest zapewniane w momencie włożenia karty do czytnika (obudowy specjalnego przeznaczenia).

- **Prevent auto IO control** – wymusza sterowanie programowe wyjść, diod LED i wyświetlacza, gdy czytnik jest sterowany przez protokół. Opcja jest użyteczna wraz z ustawieniem przeterminowania komunikacji, kiedy czytnik przechodzi samoczynnie w tryb autonomiczny. W rezultacie podczas sterowania programowego, serwer/sterownik musi zadbać o interakcję z użytkownikiem. Natomiast po utracie komunikacji i automatycznemu przejściu czytnika w tryb autonomiczny, czytnik będzie reagował w sposób ustawiony w zakładce *I/O Settings*.

7.3 Zarządzanie kartami

Czytnik daje możliwość zarządzania kartami zarówno przez zaimplementowane protokoły komunikacji jak i przy użyciu zewnętrznego oprogramowania.

7.3.1 Dodawanie i usuwanie kart z poziomu przeglądarki

W zakładce Cards jest możliwe ręczne przypisanie TAG'ów, które czytnik będzie rozpoznawał.

The screenshot shows the Inveo web interface. At the top right is the URL www.inveo.com.pl. Below it is a black status bar with the following information: Model: RFID IND-U2, IP: 192.168.0.222, Name: , and Firmware: 0.42. On the left is a red navigation menu with items: Home, Cards, Logs, I/O Settings, RFID Settings, Access, Network, SNMP, Administration, and Backup. The main content area is titled 'Card' and contains a 'Download XML JSON' link, two buttons 'Add User by reader' and 'Add User manual', and a table titled 'List of cards'.

No	Name	Card ID	Active	Group	Action
6	Ada	000013F15A	<input checked="" type="checkbox"/>	<input checked="" type="checkbox"/> <input checked="" type="checkbox"/> <input checked="" type="checkbox"/> <input checked="" type="checkbox"/>	<input checked="" type="checkbox"/> <input type="checkbox"/>
7	User	450099F8FE	<input checked="" type="checkbox"/>	<input checked="" type="checkbox"/> <input checked="" type="checkbox"/> <input checked="" type="checkbox"/> <input checked="" type="checkbox"/>	<input checked="" type="checkbox"/> <input type="checkbox"/>

At the bottom of the page, there is a copyright notice: Copyright © 2019 Inveo s.c. Web: 1.17

Aby dodać nową kartę użytkownika należy w zakładce **Cards** kliknąć przycisk **Add User by reader**, a następnie zbliżyć kartę do czytnika. Przypisanie karty zostanie zasygnalizowane odpowiednim sygnałem dźwiękowym.

Jeżeli użytkownik nie dysponuje fizycznie TAG'iem, a istnieje potrzeba dodania nowego użytkownika, to należy nacisnąć przycisk **Add User manual**. Wyświetli się następujące okno:

The 'Manual adding card' dialog box contains the following table:

Name	Card ID	Active	Group [1 2 3 4]
User		<input checked="" type="checkbox"/>	<input checked="" type="checkbox"/> <input checked="" type="checkbox"/> <input checked="" type="checkbox"/> <input checked="" type="checkbox"/>

An 'Add Card' button is located at the bottom right of the dialog.

W powyższym oknie wystarczy nadać nazwę użytkownika, wprowadzić ID karty i określić przynależność do odpowiednich grup. Wprowadzone dane należy zatwierdzić przyciskiem **Add Card**.

Po poprawnym dodaniu karty do czytnika w tablicy **List of cards** pojawi się kolejny wpis.

Tabela **List of cards** pozwala na edycję kart zapisanych w pamięci modułu.

List of cards					
No	Name	Card ID	Active	Group	Action
6	<input type="text" value="Ada"/>	000013F15A	<input checked="" type="checkbox"/>	<input checked="" type="checkbox"/> <input type="checkbox"/> <input type="checkbox"/> <input checked="" type="checkbox"/>	<input checked="" type="checkbox"/> <input type="checkbox"/>
7	<input type="text" value="User"/>	450099F8FE	<input checked="" type="checkbox"/>	<input type="checkbox"/> <input checked="" type="checkbox"/> <input checked="" type="checkbox"/> <input checked="" type="checkbox"/>	<input checked="" type="checkbox"/> <input type="checkbox"/>

Pole **Active** aktywuje lub dezaktywuje wybraną kartę, dzięki czemu zablokowany użytkownik po przyłożeniu karty nie będzie rozpoznawany.

Opcja **Group** odpowiada za aktywację karty o określonej godzinie ([rozdział 7.6](#)).

Przycisk odpowiada za zapisanie bieżących ustawień.

Przycisk pozwala usunąć kartę z pamięci czytnika.

Pobranie wszystkich kart znajdujących się w czytniku można pobrać przez odwołanie się do zasobu **cardList.xml** (np.: <http://192.168.111.15/cardList.xml>).

Przykładowy plik kart:

```
<cardList>
  <cardItem>
    <no>5</no>
    <name>Ada</name>
    <active>1</active>
    <group>1001</group>
    <cardId>000013F15A</cardId>
  </cardItem>
  <cardItem>
    <no>6</no>
    <name>User</name>
    <active>1</active>
    <group>0111</group>
    <cardId>450099F8FE</cardId>
  </cardItem>
</cardList>
```

Karty można dodać również przez program komputerowy RfidIndManager.

Aby zapisać karty do pamięci czytnika wystarczy wybrać plik CSV z numerem karty, nazwą użytkownika i ID karty. Program RfidIndManager nawiąże komunikację z modułem i zapisze karty do pamięci urządzenia.

7.3.2 Dodanie karty przy użyciu protokołu Modbus

Moduł posiada wbudowany protokół Modbus. Korzystając z tego protokołu można zapisać do pamięci czytnika kartę oraz nazwę użytkownika tej karty.

W [rozdziale 8.1](#) zapisano w tabeli wszystkie adresy Modbus dla urządzeń RFID. W poniższym przykładzie wartości wysyłane na adresy Holding Registers to wartości **decymalne**.

Przykład zapisu karty Mifare:

numer karty 8

id karty: 4923267D

nazwa użytkownika: John

Na początku konieczne jest włączenie funkcji Modbus TCP lub RTU w module. Następnie należy zapewnić komunikację Modbus, czyli podłączyć moduł do komputera, korzystając z konwertera USB to RS485 lub użyć połączenia TCP. Kolejnym etapem jest uruchomienie programu do obsługi Modbus'a i ustawienie komputera jako stacji Master. Warto ustawić punkty wyświetlania Holding Registers od adresu 1100 do 1149 (50 punktów), aby było łatwiej poprawić ewentualne błędy.

Po wykonaniu konfiguracji należy otworzyć okno edycji adresów.

Aby zapisać numer karty należy wysłać żadaną wartość pomniejszoną o 1, czyli dla numeru 8 trzeba wysłać wartość 7 na adres 1100 Holding Registers.

Kolejnym etapem jest wybór ustawień karty (takich jak: aktywacja karty, przynależność do grup), wysyłając odpowiednią wartość na adres 1101 Holding Registers. ([patrz 8.1](#)).

Podział id karty na bajty i zamiana na wartość decymalną:

49 (hex)=73 (dec)

23 (hex)=35 (dec)

26 (hex)=38 (dec)

7D (hex)=125 (dec)

4 bajty dla kart Mifare, 5 bajtów dla kart Unique

Wysłanie kolejnych id karty odbywa się przez wysłanie kolejnych bajtów na adresy 1102-1105 Holding Registers.

Na koniec należy nadać nazwę użytkownikowi karty poprzez zamianę nazwy na kod ASCII:

J=74

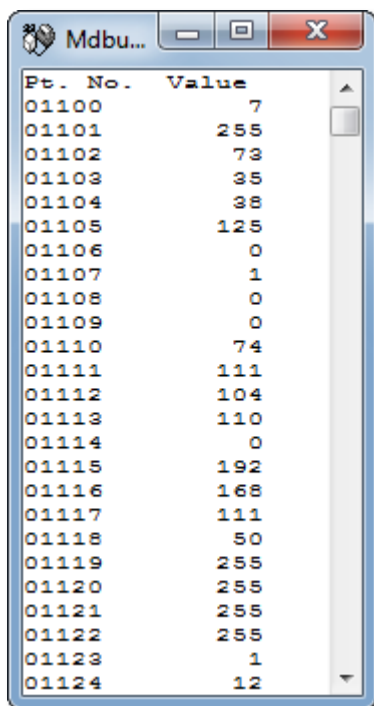
o=111

h=104

n=110

Po zamianie nazwy użytkownika na kod ASCII, trzeba wysłać wartości kodu na adresy od 1110 Holding Registers (w przykładzie 1110-1113). Nazwa musi być zakończona NULL, czyli po ostatnim kodzie ASCII należy wysłać 0 na kolejny adres. (w przykładzie na adres 1114).

Na poniższym zrzucie ekranu przedstawiono adresy Holding Registers wraz z wartościami z przykładu zapisu karty.



Pt. No.	Value
01100	7
01101	255
01102	73
01103	35
01104	38
01105	125
01106	0
01107	1
01108	0
01109	0
01110	74
01111	111
01112	104
01113	110
01114	0
01115	192
01116	168
01117	111
01118	50
01119	255
01120	255
01121	255
01122	255
01123	1
01124	12

7.3.3 Własne API (http GET)

Wykorzystując komendy protokołu **HTTP GET** istnieje możliwość dodania karty do pamięci czytnika.

Aby dodać kartę należy wpisać w przeglądarce:

„*adresIPurządzenia*”/msg.php?addId=“*idkarty*” w zapisie heksadecymalnym

„*adresIPurządzenia*”/msg.php?addDecId=“*idkarty*” w zapisie decymalnym

np.: <http://192.168.111.15/msg.php?addId=0600ADDA62>

Return: 8

Urządzenie zwraca numer pod którym zapisało daną kartę. Wykorzystując ten numer należy nadać nazwę użytkownika karty wpisując:

„*adresIPurządzenia*”/msg.php?changeName=“*numer karty*”!“*nazwa użytkownika*”

np.: <http://192.168.111.15/msg.php?changeName=8!John>

Kartę można dodać również komendą: „*adresIPurządzenia*”/msg.php?addCard. Najpierw należy odczytać kartę po czym wpisać powyższą komendę do przeglądarki. Urządzenie zapisuje ostatnio przeczytany tag.

Po zastosowaniu tej komendy zostanie zwrócony numer pod którym zapisano kartę.

Aby przypisać nazwę należy wykorzystać komendę:

„*adresIPurządzenia*”/msg.php?changeName=“*numer karty*”!“*nazwa użytkownika*”

Więcej komendy **HTTP GET** opisano w [rozdziale 8.4](#).

7.4 Zapis danych na karcie Mifare i ICODE – komenda HTTP GET

Czytnik ma możliwość zapisu bloków pamięci kart Mifare Classic 1k/4k oraz ICODE. Zapis danych może dotyczyć dowolnych bloków pamięci.

7.4.1 Zapis danych na karcie ICODE

Karty **ICODE** są wyposażone w pamięć EEPROM. Mają możliwość zarówno odczytu jak i zapisu danych. Pamięć tagu jest podzielona na bloki, każdy o długości 4 bajtów.

Wskazówki

Aby funkcja zapisu/odczytu przez **HTTP GET** działała poprawnie konieczne jest, aby w zakładce **RFID Settings** funkcja **Read Block Module** była **WYŁĄCZONA!**

ICODE Block Reader		
Name	Value	Description
Enable	<input checked="" type="checkbox"/>	Enable Read Block Module. (Only for advanced user!)
Block address	<input type="text" value="0"/>	Address of block to read.
Overwrite UID	<input type="checkbox"/>	Overwrite UID by read data.
Offset for UID	<input type="text" value="0"/>	Start copy offset for override UID.
Add data to HTTPClient	<input type="checkbox"/>	Add read data to HTTPClient.

Użytkownik ma możliwość zapisu i odczytu zawartości tagu.

Wysyłając odpowiednie parametry można jednorazowo zapisać 16 bajtów pamięci tagu (4 bloki danych). **W przypadku zapisu mniejszej liczby bajtów niż wielokrotność 4 (długość pojedynczego bloku ICODE), pozostałe bajty w danym bloku zostaną nadpisane zerami – przykład nr 1.**

Składnia adresIP/block.xml?block=**nrbloku**&data=**dane**

block – nr bloku do zapisu/odczytu danych,

data – do 16 bajtów danych w formacie hex.

Po wysłaniu komendy, należy przyłożyć kartę do czytnika.

Odpowiedź czytnika będzie następująca:

```
<cardContent>
  <result>0</result>
  <uid>9D720004000004E0</uid>
  <block>33333333444444445555555566666666</block>
</cardContent>
```

W przypadku, gdy wartość **result** jest różna od 0 – operacja zapisu **nie powiodła się**.

Wskazówki

Jeżeli występuje pole data to nastąpi zapis. Jeżeli nie występuje to nastąpi odczyt.

Przykład nr 1 – wysłanie 7 bajtów danych:

<http://192.168.111.15/block.xml?block=3&data=1A999999111118>

Wyjaśnienie:

Czytnik zwrócił następujące dane:

```
<cardContent>
  <result>0</result>
  <uid>9D720004000004E0</uid>
  <block>1A9999991111180098765421AF251536</block>
</cardContent>
```

Czytnik ma przypisany adres IP: 192.168.111.15. Parametr **data** przyjmuje do 16 bajtów, natomiast wysłano **7 bajtów**. A zatem **od bloku nr 3** rozpocznie się zapis danych na karcie:

- blok 3 – **1A999999**,
- blok 4 – **11111800**, (pozostały bajt został nadpisany zerami)
- blok 5 – **98765421**, (blok niezmieniony)
- blok 6 – **AF251536**. (blok niezmieniony)

Przykład nr 2 – pełny zapis 4 bloków pamięci:

<http://192.168.111.15/block.xml?block=4&data=BBB44444555CCC556666AAA688888FFF>

Wyjaśnienie:

Czytnik zwrócił następujące dane:

```
<cardContent>
  <result>0</result>
  <uid>9D720004000004E0</uid>
  <block>BBB44444555CCC556666AAA688888FFF</block>
</cardContent>
```

Czytnik ma przypisany adres IP: 192.168.111.15. Od bloku nr 4 rozpocznie się zapis danych na karcie. Na karcie zostaną zapisane następujące dane:

- blok 4 – **BBB44444**,
- blok 5 – **555CCC55**,
- blok 6 – **6666AAA6**,
- blok 7 – **88888FFF**.

Przykład nr 3 – nieudana operacja zapisu:

<http://192.168.111.15/block.xml?block=4&data=BBB44444555CCC556666AAA688888FFF>

Czytnik zwrócił następujące dane:

```
<cardContent>
  <result>10</result>
  <uid>9D720004000004E0</uid>
  <block>BBB44444555CCC556666AAA688888FFF</block>
</cardContent>
```

Wyjaśnienie:

Zapis danych nie powiódł się, ponieważ wartość dla **result** jest **różna od 0**.

7.4.2 Zapis danych na Mifare Classic 1k/4k

Karty **Mifare** są wyposażone w pamięć EEPROM. Mają możliwość zarówno odczytu jak i zapisu danych. Pamięć tagu jest podzielona na bloki, każdy o długości 16 bajtów.

Wskazówki

Aby funkcja zapisu/odczytu przez **HTTP GET** działała poprawnie konieczne jest, aby w zakładce **RFID Settings** funkcja **Read Block Module** była **WYŁĄCZONA!**

Mifare		
Name	Value	Description
Enable	<input checked="" type="checkbox"/>	Enable Read Block Module. (Only for advanced user!)
Block address	<input type="text"/>	Address of block to read.
Auth key	<input type="text"/>	Key in hex format (12 characters). Leave empty when not change. Default key is: FFFFFFFFFFFF.
Auth key B	<input type="checkbox"/>	Authenticate by key B. Default is key A.
Overwrite UID	<input type="checkbox"/>	Overwrite UID by read data.
Offset for UID	<input type="text" value="0"/>	Start copy offset for override UID.
Add data to HTTPClient	<input type="checkbox"/>	Add read data to HTTPClient.

Użytkownik ma możliwość zapisu i odczytu zawartości tagu.

Wysyłając odpowiednie parametry można jednorazowo zapisać 16 bajtów, czyli cały jeden blok pamięci tagu. W przypadku zapisu mniejszej liczby bajtów (mniej niż 16), pozostałe bajty bloku zostaną nadpisane zerami.

Składnia:

adresIP/block.xml?block=**nrbloku**&data=**dane**&keyType=**AlubB**&keyIdx=**0-7**

- **block** – nr bloku do zapisu/odczytu danych,
- **data** – do 16 bajtów danych w formacie hex (jeżeli parametr występuje – nastąpi zapis, jeżeli parametr nie występuje – nastąpi odczyt),
- **keyType** – typ autoryzacji: klucz A lub klucz B,
- **keyIdx** – indeks klucza z pamięci (0-7) – opis poniżej.

Po wysłaniu komendy, należy przyłożyć kartę do czytnika.

Użytkownik może ustawić 8 kluczy Mifare. Do konkretnego klucza należy się odwołać przez **keyIdx**. Domyślnie wszystkie klucze (0-7) mają wartość FFFFFFFFFFFF.

Zalecamy, aby klucz o indeksie '0' pozostał niezmieniony. Tagi Mifare mają ustawione domyślne klucze A oraz B na wartość FFFFFFFFFFFF.

Aby ustawić klucz Mifare konieczne jest wysłanie 2 parametrów:

- **keyIdx** – numer lokacji,
- **key** – klucz w formacie hex (6 bajtów → 12 znaków hex).

Składnia:

adresIP/block.xml?keyIdx=**nrlokacji**&key=**klucz**

Po wysłaniu komendy, należy przyłożyć kartę do czytnika.

Przykład zapisu klucza:

<http://192.168.111.15/block.xml?keyIdx=2&key=FFB7FFB7FFB7>

Wyjaśnienie:

Czytnik zwrócił następujące dane:

```
<cardContent>
  <result>12</result>
  <uid>0000000000000000</uid>
  <block>00000000000000000000000000000000</block>
</cardContent>
```

Uwaga! (dla zapisu klucza)

Jeżeli wartość **result** jest równa **12** – operacja zapisu klucza przeprowadzona pomyślnie.

Jeżeli wartość **result** jest równa **11** – operacja zapisu klucza **nie powiodła się**.

Przykład nr 1 – zapis do bloku nr 34:

<http://192.168.111.15/block.xml?block=34&data=39383736353433AA&keyType=A&keyIdx=1>

Wyjaśnienie:

Czytnik zwrócił następujące dane:

```
<cardContent>
  <result>0</result>
  <uid>0000001CC60D0D</uid>
  <block>39383736353433AA0000000000000000</block>
</cardContent>
```

Wartość **result** jest równa **'0'**, więc operacja zapisu danych przeprowadzona pomyślnie.

Wykorzystano autoryzację kluczem **'A'** (keyType=**A**) z lokacji nr **'1'** (keyIdx=**1**).

Parametr **data** przyjmuje do 16 bajtów. Z uwagi na to, że wysłano 8 bajtów, pozostałe 8 bajtów w bloku nr 34 zostały nadpisane zerami.

Przykład nr 2 – nieudana operacja zapisu:

<http://192.168.111.15/block.xml?block=34&data=ABA00D&keyType=B&keyIdx=1>

Wyjaśnienie:

Czytnik zwrócił następujące dane:

```
<cardContent>
  <result>10</result>
  <uid>0000001CC60D0D</uid>
  <block>ABA00D00000000000000000000000000</block>
</cardContent>
```

Zapis danych nie powiódł się, ponieważ wartość dla **result** jest **różna od 0**.

Wykorzystano autoryzację kluczem **'B'** (keyType=**B**) z lokacji nr **'1'** (keyIdx=**1**).

7.5 Odczyt bloków Mifare oraz ICODE

Czytnik ma możliwość odczytu bloków pamięci kart **Mifare Classic 1k/4k** oraz **ICODE**. Odczytany może być dowolny blok z pamięci. Odczytane dane dostępne są przez protokół **HTTPClient** oraz **Modbus** (od adresu 100 Holding Registers). W trybie protokołu HTTP Client do żądania GET dodawane jest pole „block” z wartością heksadecymalną odczytanych danych (16 bajtów). Dodatkowo można wymusić **przypisanie** odczytanego **bloku jako** numer **UID karty**. W takim przypadku kopiowane jest **tylko bajtów bloku, ile** bajtów ma numer **UID karty** (np. 8 bajtów dla tagów ICODE).

7.5.1 Odczyt zawartości tagu ICODE – Block Reader

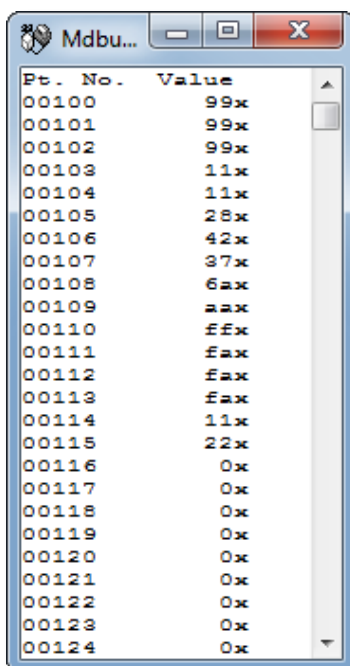
W zakładce *RFID Settings* w tabeli ICODE Block Reader można skonfigurować odczyt bloków karty ICODE – **HTTP Client, Modbus, praca autonomiczna**.

ICODE Block Reader		
Name	Value	Description
Enable	<input checked="" type="checkbox"/>	Enable Read Block Module. (Only for advanced user!)
Block address	<input type="text" value="3"/>	Address of block to read.
Overwrite UID	<input checked="" type="checkbox"/>	Overwrite UID by read data.
Offset for UID	<input type="text" value="0"/>	Start copy offset for override UID.
Add data to HTTPClient	<input type="checkbox"/>	Add read data to HTTPClient.

Znaczenie poszczególnych pól:

- **Enable** – załączenie funkcji czytania bloku,
- **Block address** – adres czytanego bloku,
- **Override UID** – nadpisanie identyfikatora karty przez odczytane dane,
- **Offset for UID** – nr bajtu w bloku od którego rozpoczyna się odczyt danych,
- **Add data to HTTPClient** – odczytany blok będzie dodawany do żądania GET w trybie HTTP Client.

Odczyt bloku przez protokół **MODBUS** – dane zawierają rejestry **Hold. Reg. 100 - 115**:



Pt. No.	Value
00100	99x
00101	99x
00102	99x
00103	11x
00104	11x
00105	28x
00106	42x
00107	37x
00108	6ax
00109	aax
00110	ffx
00111	fax
00112	fax
00113	fax
00114	11x
00115	22x
00116	0x
00117	0x
00118	0x
00119	0x
00120	0x
00121	0x
00122	0x
00123	0x
00124	0x

7.5.2 Odczyt zawartości tagu ICODE – komenda HTTP GET

Karty **ICODE** są wyposażone w pamięć EEPROM. Mają możliwość zarówno odczytu jak i zapisu danych. Do dyspozycji użytkownika jest 1024 bitów pamięci (128B), podzielonej na 32 bloki, a każdy blok o długości 4 bajtów.

Wskazówki Aby funkcja zapisu/odczytu **przez HTTP GET** działała poprawnie konieczne jest, aby w zakładce **RFID Settings** funkcja **Read Block Module** była **WYŁĄCZONA!**

ICODE Block Reader		
Name	Value	Description
Enable	<input checked="" type="checkbox"/>	Enable Read Block Module. (Only for advanced user!)
Block address	<input type="text" value="0"/>	Address of block to read.
Overwrite UID	<input type="checkbox"/>	Overwrite UID by read data.
Offset for UID	<input type="text" value="0"/>	Start copy offset for override UID.
Add data to HTTPClient	<input type="checkbox"/>	Add read data to HTTPClient.

Użytkownik ma możliwość zapisu i odczytu zawartości tagu. Aby odczytać zawartość karty wystarczy użyć komendy: `adresIP/block.xml?block=nrbloku`.

Po wysłaniu komendy, należy przyłożyć kartę do czytnika.

Odpowiedź czytnika będzie następująca:

```
<cardContent>
  <result>0</result>
  <uid>9D720004000004E0</uid>
  <block>33333333444444445555555566666666</block>
</cardContent>
```

W przypadku, gdy wartość **result** jest **różna** od **0** – operacja odczytu **nie powiodła się**.

7.5.3 Odczyt bloku Mifare Classic 1k/4k – Block Reader

Mifare		
Name	Value	Description
Enable	<input checked="" type="checkbox"/>	Enable Read Block Module. (Only for advanced user!)
Block address	<input type="text" value="34"/>	Address of block to read.
Auth key	<input type="text"/>	Key in hex format (12 characters). Leave empty when not change. Default key is: FFFFFFFFFF.
Auth key B	<input type="checkbox"/>	Authenticate by key B. Default is key A.
Overwrite UID	<input checked="" type="checkbox"/>	Overwrite UID by read data.
Offset for UID	<input type="text" value="0"/>	Start copy offset for override UID.
Add data to HTTPClient	<input type="checkbox"/>	Add read data to HTTPClient.

W zakładce *RFID Settings* w tabeli Mifare Block Reader można skonfigurować odczyt bloków karty Mifare – HTTP Client, Modbus, praca autonomiczna.

Znaczenie poszczególnych pól:

- **Enable** – załączenie funkcji czytania bloku,
- **Block address** – adres czytanego bloku,
- **Auth key** – klucz uwierzytelnienia w formacie HEX - klucz zostaje zapisany w bezpiecznej pamięci (tylko do zapisu). Należy wpisywać tylko jeżeli jest wymagana zmiana. Klucz domyślny 6xff (FFFFFFFFFFFF).
- **Auth key B** – wybór klucza. Domyślnie kluczem uwierzytelnienia jest klucz „A”, Jeżeli musi być użyty klucz "B" należy zaznaczyć tę opcję.
- **Override UID** – nadpisanie identyfikatora karty przez odczytane dane,
- **Offset for UID** – znaku, od którego rozpoczyna się odczyt danych,
- **Add data to HTTPClient** – odczytany blok będzie dodawany do żądania GET w trybie HTTP Client.

Wskazówki

Wprowadzenie błędnego klucza skutkuje tym, że czytnik nie wyda sygnału dźwiękowego. Taki stan traktowany jest jako nieodczytanie karty.

Przykład odczytu bloku przez **protokół HTTPClient**:

```
GET?mac=801F127B8E7B&ip=192.168.0.236&name=&id=697C0004000004E0&inout=0&block=99999911112842376AAFFFAFAFA1122&io=0&put=1
```

Odczyt bloku przez protokół **MODBUS** – dane zawierają rejestry **Hold. Reg. 100 – 115**.

7.5.4 Odczyt zawartości tagu Mifare Classic 1k/4k – komenda HTTP GET

Wskazówki

Aby funkcja zapisu/odczytu **przez HTTP GET** działała poprawnie konieczne jest, aby w zakładce **RFID Settings** funkcja **Mifare Block Reader** była **WYŁĄCZONA!**

Mifare		
Name	Value	Description
Enable	<input checked="" type="checkbox"/>	Enable Read Block Module. (Only for advanced user!)
Block address	<input type="text"/>	Address of block to read.

Użytkownik ma możliwość zapisu i odczytu zawartości tagu. Wysyłając odpowiednie parametry można jednorazowo odczytać 16 bajtów, czyli cały jeden blok pamięci tagu.

Składnia:

adresIP/block.xml?block=**nrbloku**&keyType=**AlubB**&keyIdx=**0-7**

- **block** – nr bloku do odczytu danych,
- **keyType** – typ autoryzacji: klucz A lub klucz B,
- **keyIdx** – indeks klucza z pamięci (0-7) – opis poniżej.

Po wysłaniu komendy, należy przyłożyć kartę do czytnika.

Wskazówki

Wprowadzenie błędnego klucza skutkuje tym, że czytnik nie wyda sygnału dźwiękowego. Taki stan traktowany jest jako nieodczytanie karty.

Odpowiedź czytnika będzie następująca:

```
<cardContent>
  <result>0</result>
  <uid>0000001CC60D0D</uid>
  <block>ABA00D00000000000000000000000000</block>
</cardContent>
```

Uwaga! Jeżeli wartość **result** jest **różna** od **0** – operacja odczytu **nie powiodła się**.

Użytkownik może ustawić 8 kluczy Mifare. Do konkretnego klucza należy się odwołać przez **keyIdx**. Domyślnie wszystkie klucze (0-7) mają wartość FFFFFFFF.

Zalecamy, aby klucz o indeksie '0' pozostał niezmienny. Tagi Mifare mają ustawione domyślne klucze A oraz B na wartość FFFFFFFF.

Aby ustawić klucz Mifare konieczne jest wysłanie 2 parametrów:

- **keyIdx** – numer lokacji,
- **key** – klucz w formacie hex (6 bajtów → 12 znaków hex).

Składnia:

adresIP/block.xml?keyIdx=**nrlokacji**&key=**klucz**

Po wysłaniu komendy, należy przyłożyć kartę do czytnika.

Przykład zapisu klucza:

<http://192.168.111.15/block.xml?keyIdx=2&key=FFB7FFB7FFB7>

Wyjaśnienie:

Czytnik zwrócił następujące dane:

```
<cardContent>
  <result>12</result>
  <uid>0000000000000000</uid>
  <block>00000000000000000000000000000000</block>
</cardContent>
```

Uwaga! (dla zapisu klucza)

Jeżeli wartość **result** jest równa **12** – operacja zapisu klucza przeprowadzona pomyślnie.

Jeżeli wartość **result** jest równa **11** – operacja zapisu klucza

nie powiodła się.

Przykład nr 1 – odczyt bloku nr 14:

<http://192.168.111.15/block.xml?block=14&keyType=A&keyIdx=3>

Wyjaśnienie:

Czytnik zwrócił następujące dane:

```
<cardContent>
  <result>0</result>
  <uid>0000001CC60D0D</uid>
  <block>99000000000000000000000000000000</block>
</cardContent>
```

Wartość **result** jest równa **'0'**, więc operacja odczytu danych przeprowadzona pomyślnie.

Wykorzystano autoryzację kluczem **'A'** (keyType=**A**) z lokacji nr **'3'** (keyIdx=**3**).

Przykład nr 2 – nieudana operacja odczytu danych:

<http://192.168.111.15/block.xml?block=14&keyType=B&keyIdx=3>

Wyjaśnienie:

Czytnik zwrócił następujące dane:

```
<cardContent>
  <result>10</result>
  <uid>0000001CC60D0D</uid>
  <block>00000000000000000000000000000000</block>
</cardContent>
```

Wartość **result** jest różna od **'0'**, więc operacja odczytu danych **nie powiodła się**.

Wykorzystano autoryzację kluczem **'B'** (keyType=**B**) z lokacji nr **'3'** (keyIdx=**3**).

7.6 Access – grupy kart

Czytnik pozwala na aktywację wybranych kart o określonej godzinie. Oznacza to, że należy ustawić godzinę aktywacji karty, od której użytkownik będzie rozpoznawany w systemie. Konfigurację grup dokonuje się w zakładce Access.

Access Groups							
No	Enable rule	Start time	Group 1	Group 2	Group 3	Group 4	Save
1	<input checked="" type="checkbox"/>	07:00	<input checked="" type="checkbox"/>	<input type="checkbox"/>	<input type="checkbox"/>	<input type="checkbox"/>	<input checked="" type="checkbox"/>
2	<input checked="" type="checkbox"/>	15:00	<input checked="" type="checkbox"/>	<input checked="" type="checkbox"/>	<input type="checkbox"/>	<input type="checkbox"/>	<input checked="" type="checkbox"/>
3	<input checked="" type="checkbox"/>	21:00	<input type="checkbox"/>	<input type="checkbox"/>	<input checked="" type="checkbox"/>	<input checked="" type="checkbox"/>	<input checked="" type="checkbox"/>
4	<input type="checkbox"/>	06:00	<input type="checkbox"/>	<input type="checkbox"/>	<input type="checkbox"/>	<input type="checkbox"/>	<input checked="" type="checkbox"/>

W tabeli **Access Groups** można zdefiniować 4 warunki, które mogą zostać przypisane do 4 grup. Odpowiednie pola tabeli oznaczają:

- **enable rule** – załączenie wybranego warunku,
- **start time** – godzina, od której aktywowane są dane grupy, a poprzednie dezaktywowane (o godzinie 21:00 grupy nr 1 i nr 2 są dezaktywowane, a aktywowane są grupy nr 3 i nr 4),
- **group 1-4** – przypisanie warunku do odpowiednich grup.

Konfigurację każdego warunku należy zapisać przyciskiem **Save**.

Wskazówki

Jeżeli pole **Enable rule** nie jest zaznaczone, to przypisanie grupy do tego warunku nie spowoduje odblokowania karty.

W przypadku gdy do karty jest przypisane kilka grup o różnych warunkach aktywacji karty, pierwszeństwo ma warunek powodujący **aktywację** karty.

Nieprzypisanie karty do żadnej z grup jest równoznaczne z jej dezaktywacją.

Przykład nr 1:

Access Groups							
No	Enable rule	Start time	Group 1	Group 2	Group 3	Group 4	Save
1	<input checked="" type="checkbox"/>	07:00	<input checked="" type="checkbox"/>	<input type="checkbox"/>	<input type="checkbox"/>	<input type="checkbox"/>	<input checked="" type="checkbox"/>
2	<input checked="" type="checkbox"/>	14:00	<input checked="" type="checkbox"/>	<input checked="" type="checkbox"/>	<input checked="" type="checkbox"/>	<input checked="" type="checkbox"/>	<input checked="" type="checkbox"/>

Załączone są tylko warunki nr 1 i nr 2.

Karty z zaznaczoną grupą nr 1 będą aktywne cały dzień.

Karty z zaznaczonymi grupami nr 2, nr 3 i nr 4 będą aktywne od 14:00 do 7:00.

Przykład nr 2:

Załączone są tylko warunki nr 1, nr 3 i nr 4.

Access Groups							
No	Enable rule	Start time	Group 1	Group 2	Group 3	Group 4	Save
1	<input checked="" type="checkbox"/>	07:00	<input checked="" type="checkbox"/>	<input type="checkbox"/>	<input type="checkbox"/>	<input type="checkbox"/>	<input checked="" type="checkbox"/>
2	<input type="checkbox"/>	14:00	<input checked="" type="checkbox"/>	<input checked="" type="checkbox"/>	<input type="checkbox"/>	<input type="checkbox"/>	<input checked="" type="checkbox"/>
3	<input checked="" type="checkbox"/>	15:00	<input type="checkbox"/>	<input type="checkbox"/>	<input checked="" type="checkbox"/>	<input checked="" type="checkbox"/>	<input checked="" type="checkbox"/>
4	<input checked="" type="checkbox"/>	21:00	<input type="checkbox"/>	<input type="checkbox"/>	<input type="checkbox"/>	<input checked="" type="checkbox"/>	<input checked="" type="checkbox"/>

List of cards					
No	Name	Card ID	Active	Group	Action
6	Olaf	0600A4638A	<input checked="" type="checkbox"/>	<input type="checkbox"/> <input checked="" type="checkbox"/> <input checked="" type="checkbox"/> <input type="checkbox"/>	<input checked="" type="checkbox"/> <input type="checkbox"/>
7	John	450099F8FE	<input checked="" type="checkbox"/>	<input checked="" type="checkbox"/> <input type="checkbox"/> <input type="checkbox"/> <input checked="" type="checkbox"/>	<input checked="" type="checkbox"/> <input type="checkbox"/>
8	Rex	04001BB7BC	<input checked="" type="checkbox"/>	<input checked="" type="checkbox"/> <input checked="" type="checkbox"/> <input checked="" type="checkbox"/> <input type="checkbox"/>	<input checked="" type="checkbox"/> <input type="checkbox"/>

Grupy:

Przed godziną 7:00 jest aktywna grupa 4 z godziny 21:00. O godzinie 7:00 zostaje skasowana grupa 4 i aktywowana grupa 1. O godzinie 14:00 rozpoczyna się warunek nr 2, który powinien kasować warunek nr 1. Pole **Enable rule** nie jest zaznaczone, więc warunek nie jest brany pod uwagę przez czytnik. O godzinie 15:00 grupa 1 zostaje dezaktywowana, natomiast zostają aktywowane grupy nr 3 i nr 4. Od godziny 21:00 do 7:00 jest aktywna tylko grupa 4. Grupa 2 jest nieaktywna cały dzień.

Użytkownicy:

Do użytkownika **Olaf** przypisane są grupy nr 2 i nr 3. Użytkownik będzie rozpoznawany w systemie w godzinach 15:00-21:00. Tylko wtedy jest aktywna grupa 3.

Do użytkownika **John** przypisane są grupy nr 1 i nr 4. Oznacza to, że karta będzie aktywna cały dzień. Od godziny 7:00 spełniony jest warunek dla grupy 1. O godzinie 15:00 grupa nr 1 jest dezaktywowana, jednak aktywowana jest grupa 4, która jest dezaktywowana o 7:00.

Do użytkownika **Rex** przypisane są grupy nr 1, nr 2 i nr 3. Karta tego użytkownika będzie aktywna od godziny 7:00 do godziny 21:00. O godzinie 7:00 spełniony jest warunek dla grupy nr 1. O godzinie 15:00 kasowana jest grupa nr 1, ale jednocześnie zostaje aktywowana grupa 3. O godzinie 21:00 kasowany jest warunek dla grupy 3.

7.7 Logowanie zdarzeń

Czytnik ma możliwość rejestrowania zdarzeń przyłożenia tagów.

Aby czytnik rejestrował przyłożenia tagów RFID w pamięci należy w menu RFID Settings → Logger wybrać odpowiedni Log mode.

Podgląd zdarzeń dostępny jest przez:

- stronę WWW (zakładka Logs)
- plik XML
- modus- odczyt z odpowiednich adresów ([rozdział 8.1](#))
- plik raw

Konfiguracja zdarzeń

RFID Settings		
Settings		
Name	Value	Description
ID Length	5 bytes ▾	Length of tag ID to compare with database.
Read Delay	0	x0.1s, 0-disable delay. Delay time for a next card reading.
Continuous reading	<input checked="" type="checkbox"/>	For non Autonomic mode: Read a card continuously without release of the newFlagId.
Prevent auto IO control	<input checked="" type="checkbox"/>	For non Autonomic mode: Prevent auto IO control (Door relay, LED, sound) while protocol communication is active.
HTTPClient IO control by code	<input checked="" type="checkbox"/>	For HTTPClient mode: Control LED and sound by HTTP response code (200, 401,404).
Logger		
Name	Value	Description
Log mode	Disabled ▾	Enable log storage.
Log a card removal	Disabled Enabled	Log the event when a card is removed after it is held for more than 5 seconds.
Log when control by protocol	<input checked="" type="checkbox"/>	For non Autonomic mode: Enable logging while module is controlled by external host.
		<input type="button" value="Save"/>

- **Log mode: Disabled** - zapis logowań wyłączony,
- **Log mode: Enabled** – logowanie zdarzeń do pamięci wewnętrznej włączone,
- **Log a card removal** – zaznaczenie tej opcji spowoduje dodatkowo zarejestrowanie zdarzenia oddalenia tagu od czytnika jeśli był przyłożony dłużej niż 5sek,
- Opcja dostępna tylko w trybie 'Continuous reading',
- **Log when control by protocol** – ta opcja pozwala rejestrować zdarzenia logowania nawet wtedy, gdy czytnik jest sterowany przez protokół. Domyślnie po wybraniu obsługi przez protokół czytnik nie zapisuje zdarzeń.

7.7.1 Podgląd zdarzeń przez stronę WWW

Tabela **Log** zawiera historię odczytów kart.

Home	<h2 style="text-align: center; background-color: #e0e0e0; margin: 0;">Log</h2> <div style="background-color: #444; color: white; padding: 2px;">Time status</div> <table border="1" style="width: 100%; border-collapse: collapse;"> <thead> <tr> <th style="width: 50%;">Name</th> <th style="width: 50%;">Value</th> </tr> </thead> <tbody> <tr> <td>Current Time</td> <td>13:38:56</td> </tr> <tr> <td>Current Date</td> <td>2019-04-03</td> </tr> </tbody> </table> <div style="display: flex; justify-content: space-between; margin-top: 5px;"> Download CSV XML Remove logs Update time </div> <div style="background-color: #444; color: white; padding: 2px;">Log</div> <table border="1" style="width: 100%; border-collapse: collapse;"> <thead> <tr> <th style="width: 5%;">No</th> <th style="width: 55%;">Name/ID</th> <th style="width: 40%;">Time</th> </tr> </thead> <tbody> <tr> <td>1</td> <td>??? [450099F8FE]</td> <td>Wed, 03 Apr 2019 13:13:46 GMT</td> </tr> <tr> <td>2</td> <td>John [450099F8FE]</td> <td>Wed, 03 Apr 2019 13:14:09 GMT</td> </tr> <tr> <td>3</td> <td>??? [04001BB7BC]</td> <td>Wed, 03 Apr 2019 13:14:19 GMT</td> </tr> <tr> <td>4</td> <td>??? [04001BB7BC]</td> <td>Wed, 03 Apr 2019 13:38:30 GMT</td> </tr> <tr> <td>5</td> <td>John [450099F8FE]</td> <td>Wed, 03 Apr 2019 13:38:34 GMT</td> </tr> <tr> <td>6</td> <td>John [450099F8FE]</td> <td>Wed, 03 Apr 2019 13:38:35 GMT</td> </tr> </tbody> </table>	Name	Value	Current Time	13:38:56	Current Date	2019-04-03	No	Name/ID	Time	1	??? [450099F8FE]	Wed, 03 Apr 2019 13:13:46 GMT	2	John [450099F8FE]	Wed, 03 Apr 2019 13:14:09 GMT	3	??? [04001BB7BC]	Wed, 03 Apr 2019 13:14:19 GMT	4	??? [04001BB7BC]	Wed, 03 Apr 2019 13:38:30 GMT	5	John [450099F8FE]	Wed, 03 Apr 2019 13:38:34 GMT	6	John [450099F8FE]	Wed, 03 Apr 2019 13:38:35 GMT
Name		Value																										
Current Time		13:38:56																										
Current Date		2019-04-03																										
No		Name/ID	Time																									
1		??? [450099F8FE]	Wed, 03 Apr 2019 13:13:46 GMT																									
2		John [450099F8FE]	Wed, 03 Apr 2019 13:14:09 GMT																									
3		??? [04001BB7BC]	Wed, 03 Apr 2019 13:14:19 GMT																									
4		??? [04001BB7BC]	Wed, 03 Apr 2019 13:38:30 GMT																									
5		John [450099F8FE]	Wed, 03 Apr 2019 13:38:34 GMT																									
6	John [450099F8FE]	Wed, 03 Apr 2019 13:38:35 GMT																										
Cards																												
Logs																												
I/O Settings																												
RFID Settings																												
Access																												
Network																												
SNMP																												
Administration																												
Backup																												

Zaznaczone karty oznaczają próbę odczytu karty, która nie jest zapisana do pamięci czytnika lub jest nieaktywna.

Kliknięcie przycisku **Remove logs** spowoduje usunięcie wszystkich logów z pamięci czytnika.

Dodatkowo czytnik posiada wbudowany zegar czasu rzeczywistego. Kliknięcie na przycisku **Update time** spowoduje synchronizację wewnętrznego zegara z aktualnym czasem ustawionym w komputerze.

Time status	
Name	Value
Current Time	13:50:12
Current Date	2019-04-03
Download CSV XML	Remove logs
	Update time

7.7.2 Podgląd zdarzeń przez plik XML

Użytkownik może pobrać wszystkie logi znajdujące się w czytniku przez odwołanie się do zasobu adresIP/logList.xml lub w zakładce **Logs** nacisnąć linię Download **XML** – przykład poniżej:

```
<logList>
  <logItem>
    <no>1</no>
    <id>0</id>
    <name/>
    <cardId>450099F8FE</cardId>
    <state>00000110</state>
    <time>1554297226</time>
  </logItem>
  <logItem>
    <no>2</no>
    <id>7</id>
    <name>John</name>
    <cardId>450099F8FE</cardId>
    <state>10000110</state>
    <time>1554297249</time>
  </logItem>
  <logItem>
    <no>3</no>
    <id>0</id>
    <name/>
    <cardId>04001BB7BC</cardId>
    <state>00000110</state>
    <time>1554297259</time>
  </logItem>
</logList>
```

Znaczenie poszczególne tagów:

- **no** – numer odczytu,
- **id** – numer id zdefiniowanej karty z zakładki **Cards** pomniejszony o 1,
- **name** – nazwa przypisana przez użytkownika. Dla kart niezapisanych lub nieaktywnych ten tag jest pusty,
- **cardID** – numer UID karty,
- **state** – dotyczy tylko urządzenia RFID RCP z klawiszami – flaga określająca, które klawisze funkcyjne zostały wybrane:

BIT	Wartość decymalna	Opis
0	1	Klawisz funkcyjny nr 1 (np. prywatne)
1	2	Klawisz funkcyjny nr 2 (np. służbowe)
2	4	Klawisz podświetlany nr 1 (np. wejście)
3	8	Klawisz podświetlany nr 2 (np. wyjście)
4	16	Rezerwowy
5	32	Rezerwowy
6	64	Rezerwowy
7	128	Rozpoznanie karty przez czytnik

- **time** – czas wyrażony w formacie Unix.

7.8 Edycja tekstu wyświetlacza

W menu **Text Message** należy ustawić teksty wyświetlane na wyświetlaczu podczas różnych akcji np. przyłożenie karty aktywnej, przyłożenie karty nieaktywnej, czas oczekiwania.

Prompt Message		
Name	Value	Description
Line 1	<input type="text" value="Touch with RFID card"/>	LCD First line 0..20 characters
Line 2	<input type="text"/>	LCD Second line 0..20 characters

Enter Accept Message		
Name	Value	Description
Line 1	<input type="text" value="Accepted!"/>	LCD First line 0..20 characters
Line 2	<input type="text"/>	LCD Second line 0..20 characters

Enter Reject Message		
Name	Value	Description
Line 1	<input type="text" value="Rejected!"/>	LCD First line 0..20 characters
Line 2	<input type="text"/>	LCD Second line 0..20 characters

W tabeli **Time** można ustawić w jakim języku będzie wyświetlany czas w pierwszej linii wyświetlacza:

```
Czw, 27 Kwi 18:23:43
Don, 27 APR 18:23:43
Thu, 27 APR 18:23:43
```

7.9 Reakcje na zdarzenia (wejścia / wyjścia) – I/O Settings

Czytnik może automatycznie sterować sygnalizacją dźwiękową, optyczną, przekaźnikiem rygla i stanem alarmowym. Funkcje te są opisane w tabelach poniżej.

Wskazówki Jeżeli czytnik zostanie ustawiony na sterowanie programowe ([rozdział 7.2](#)), należy skonfigurować dodatkowe funkcje sterujące wyjściami, a także sygnalizacją dźwiękową i wizualną.

W tabeli **Input 1** zaznaczenie opcji **Door unlock** wymusza automatyczne załączenie przekaźnika wyjściowego nr 1 (rygla) w momencie zwarcia wejścia nr 1.

Input 1		
Name	Value	Description
Door unlock	<input checked="" type="checkbox"/>	Trigger an Open state for Output 1.

Tabela **Input 2** pozwala na ustawienie reakcji na **rozwarcie** wejścia nr 2.

Input 2		
Name	Value	Description
Open Timeout Alarm	<input checked="" type="checkbox"/>	Override 'Output 2' for alarm state when door is open for long time.
Max Time	<input type="text" value="5"/>	x 1s

Zaznaczenie pola **Open Timeout Alarm** aktywuje funkcję automatycznego załączenia przekaźnika nr 2 w chwili, gdy wejście nr 2 będzie **rozwarciem** dłużej niż czas określony w polu **Max Time**.

Korzystając z tej funkcji można do wejścia nr 2 podłączyć czujnik otwarcia drzwi, natomiast do wyjścia nr 2 syrenę alarmową. Dzięki temu jeżeli ktoś otworzy drzwi i nie zostaną one zamknięte w określonym czasie lub zostaną niedomknięte, to uruchomi się syrena alarmowa.

Wszystkie zmiany należy zapisać, klikając przycisk **Save**.

W tabeli **Output Relay 1**, **Output Relay 2** można skonfigurować wyjścia przekaźnikowe modułu.

Output Relay 1		
Name	Value	Description
Mode	<input type="radio"/> Disabled <input checked="" type="radio"/> Pulse <input type="radio"/> Toggle	
Time-on	40	x 0.1s
Action	Known Cards ▼	
Invert output	<input checked="" type="checkbox"/>	Invert output relay state to NC

W poniższej tabeli wyjaśniono poszczególne pola:

Lp	Nazwa	Opis
1	Mode	Disabled – wyłączenie sterowania przekaźnikiem 1-Pulse – po aktywacji wyjścia, przekaźnik zostaje załączony na określony czas (np. sterowanie rygłem), Toggle – zdarzenie odczytu TAG’u powoduje zmianę stanu wyjścia na przeciwny.
2	Time-on	Czas załączenia przekaźnika w trybie 1-Pulse podawany w jednostce x*0,1s (wartość 20 to 2 sekundy).
3	Action	Akcja, która powoduje aktywację wyjścia: None (control by protocol) – sterowanie odbywa się przez protokół HTTP, SMNP, MODBUS, All Cards – aktywacja wyjścia przy każdym przyłożeniu tagu RFID, niezależnie od tego czy TAG jest zapisany w pamięci modułu, Known Cards – aktywacja wyjścia tylko po przyłożeniu tagu aktywnego (zapisanego w pamięci czytnika). Unknown Cards – aktywacja wyjścia tylko po przyłożeniu nieznanego lub nieaktywnego tagu (na przykład: w celu ostrzeżenia).
4	Invert output	Zmienia typ wyjścia przekaźnikowego z wyjścia NO na wyjście NC.

Wyjścia przekaźnikowe można skonfigurować oddzielnie.

7.10 Long open – I/O Settings

Opcja jest dostępna tylko dla wyjścia przekaźnikowego nr 1 i pozwala na włączenie wyjścia na dłuższy czas (maksymalnie 38912 sekund).

Long Open	<input type="text" value="150"/>	Enable relay for given time (x 1s) when card is hold for 5 seconds.
-----------	----------------------------------	---

Opcja aktywowana jest tylko, gdy wyjście przekaźnikowe jest ustawione w **tryb Pulse** i **karta użytkownika** musi być **aktywna** oraz przypisana do **grupy nr 4**. Grupa 4 nie musi być aktywna, ale karta musi zostać do niej przypisana.

Wskazówki

Jeżeli karta nie jest przypisana do grupy nr 4, opcja Long Open nie zostanie uruchomiona.

Przykład:

Ustawienie wyjścia (**I/O Settings**)

Output Relay 1		
Name	Value	Description
Mode	<input type="radio"/> Disabled <input checked="" type="radio"/> Pulse <input type="radio"/> Toggle	
Time-on	<input type="text" value="40"/>	x 0.1s
Action	Known Cards ▾	
Invert output	<input type="checkbox"/>	Invert output relay state to NC
Long Open	<input type="text" value="10"/>	Enable relay for given time (x 1s) when card is hold for 5 seconds.

Karta *User2* jest przypisana do grupy nr 2 i nr 4 (*Cards*).

No	Name	Card ID	Active	Group	Action
7	<input type="text" value="User2"/>	B4F1A3FA	<input checked="" type="checkbox"/>	<input type="checkbox"/> <input checked="" type="checkbox"/> <input type="checkbox"/> <input checked="" type="checkbox"/>	<input checked="" type="checkbox"/> <input type="checkbox"/>

W danym momencie **aktywne** są **grupy nr 1 i nr 2**.

Po zbliżeniu karty **User2** do czytnika zostanie uruchomione wyjście nr 1 na 4 sekundy ($0,1 \cdot 40$), a jeżeli karta będzie zbliżona do czytnika na dłużej niż 5 sekund, wyjście zostanie aktywowane na dodatkowe 10 sekund. (wyjście zostanie włączone na 4 sekundy, wyłączone na 1 sekundę oraz ponownie włączone na 10 sekund).

Po przyłożeniu karty użytkownik usłyszy standardowy dźwięk odczytu karty. Jeżeli karta będzie zbliżona do czytnika na dłużej niż 5 sekund – urządzenie będzie sygnalizować, że karta znajduje się w polu czytnika przez jednotonowe sygnały dźwiękowe. Ostatni, wysoki ton sygnalizuje włączenie funkcji **Long Open**.

7.11 Włączenie przekaźnika na innym urządzeniu Inveo – I/O Settings

Funkcja **Bridge Output Relay 1 to external Inveo device** umożliwia przesyłanie polecenia zmiany stanu na wyjściu innego urządzenia Inveo. Umożliwia to np.: otwarcie elektrozaczepu niepodpiętego bezpośrednio do czytnika. Komunikacja odbywa się przez sieć LAN.

Bridge Output Relay 1 to external Inveo device		
Name	Value	Description
Enable	<input checked="" type="checkbox"/>	
Server IP	<input type="text" value="192.168.0.239"/>	A.B.C.D
Port	<input type="text" value="9761"/>	Default 9761 (UDP)
Channel	<input type="text" value="1"/>	

Znaczenie poszczególnych pól:

- **Enable** – włączenie usługi przekazywania stanu przekaźnika,
- **Server IP** – adres IP urządzenia Inveo, obsługującego wyjście, którym ma sterować czytnik,
- **Port** – port na którym nasłuchuje urządzenie oddalone – domyślnie 9761 (UDP),
- **Channel** – numer kanału w urządzeniu oddalonym, który ma zostać wysterowany.

Usługa powoduje przekazanie stanu wyjścia przekaźnikowego nr 1 w czytniku do urządzenia oddalonego (np. LanTick). Przełącznik w urządzeniu oddalonym jest aktywowany w momencie aktywacji wyjścia przekaźnikowego nr 1 w czytniku, dlatego istotne jest to co zostało ustawione w tabeli **Output Relay 1**.

Output Relay 1		
Name	Value	Description
Mode	<input type="radio"/> Disabled <input checked="" type="radio"/> Pulse <input type="radio"/> Toggle	
Time-on	<input type="text" value="40"/>	x 0.1s
Action	<input type="text" value="All Cards"/>	

Wskazówki

Jeżeli przekaźnik nr 1 w czytniku jest ustawiony w trybie **Pulse**, konieczne jest odpowiednie skonfigurowanie wyjścia w urządzeniu oddalonym (tryb **Time Based**), by wyjście w tym urządzeniu działało tak samo jak w czytniku. Przyłożenie karty spowoduje **tylko włączenie** wyjścia. **Urządzenie** oddalone **musi samoczynnie wyłączyć przekaźnik** po upływie określonego czasu.

Konfiguracja modułów oddalonych

Aby załączyć usługę należy przejść do zakładki **Administration** i zaznaczyć opcję **Enable Program Access**, a następnie zatwierdzić przyciskiem **Save Config**.

7.12 Sygnalizacja dźwiękowo-wizualna – I/O Settings

Czytnik posiada 3 rodzaje sygnału dźwiękowego:

- Dźwięk accept – dwa tony następujące po sobie: pierwszy krótki ton niski, a drugi wyższy i dłuższy. Dźwięk pozytywny,
- Dźwięk reject – dwa tony następujące po sobie: pierwszy ton tak jak w przypadku dźwięku accept (krótki ton), a drugi ton niższy i dłuższy od pierwszego. Dźwięk negatywny,
- Short beep – tylko krótki ton z dźwięku accept/reject.

W tabeli Events można zaprogramować zachowanie czytnika po przyłożeniu tagu RFID.

Events		
Name	Value	Description
Sound Action	Known Cards (Accept/Reject tone) ▾	
LED/LCD Backlight Action	None ▾	

Lp	Nazwa	Opis
1	Sound Action	Akcja która powoduje aktywację sygnału dźwiękowego. None – brak sygnału dźwiękowego All Cards (Accept tone) – moduł wydaje dźwięk accept przy każdym przyłożeniu tagu rfid (znanego i nieznanego). All Cards (Short beep) – krótki sygnał dźwiękowy dla każdego tagu* Known Cards – generuje pozytywny sygnał dźwiękowy dla znanych tagów (zapisanych w pamięci) i negatywny dla nieznanych
2	LED/LCD Backlight Action	Akcja która powoduje aktywację wyświetlacza LCD lub diod LED. None - sterowanie odbywa się przez protokół HTTP, SMNP, MODBUS. All Cards - sygnalizacja po przyłożeniu każdego tagu rfid Known Cards - sygnalizacja po przyłożeniu znanego tagu (zapisanego w pamięci czytnika)

* krótki sygnał dźwiękowy może być wykorzystany do komunikacji czytnika z serwerem. W takim przypadku czytnik krótkim sygnałem zaznacza, że odczytał tag, ale dopiero serwer powinien zasignalizować odpowiednie przetworzenie informacji.

W czytniku można sterować podświetlaniem wyświetlacza LCD.

LCD		
Name	Value	Description
Backlight time	255	x1s, 0-always off, 255-always on

Ustawienie wartości na 255 powoduje ciągłe świecenie wyświetlacza.

Ustawienie wartości 0 powoduje wyłączenie podświetlania.

Ustawienie wartości np. 5 spowoduje po przyłożeniu tagu zaświecenie wyświetlacza na czas 5 sekund.

7.13 Zegar czasu rzeczywistego (RTC)

Czytniki są wyposażone w wewnętrzny zegar czasu rzeczywistego (RTC).

Czas można ustawić ręcznie w zakładce Time settings, w sekcji Time status za pomocą przycisku Update time. Czas zostanie pobrany z systemu. Strefę czasową można ustawić z poziomu listy rozwijalnej. Zaznaczenie opcji **Daylight saving** oznacza wymuszenie stosowania czasu letniego i zimowego.

Time status	
Name	Value
Current Time	09:15:29
Current Date	2023-04-19

Update time

Time zone		
Name	Value	Description
Time Zone:	(GMT +1:00 hour) Brussels, Warsaw, Paris	
Daylight	<input checked="" type="checkbox"/>	Enable Daylight Saving
Logger local time	<input checked="" type="checkbox"/>	Add local time offset to timestamp and time when log event. If unchecked then log time is GMT.

Dodatkowo moduł ma możliwość synchronizacji wewnętrznego zegara z serwerem czasu protokołem SNTP. Konfiguracji ustawień dokonać można w zakładce **NETWORK** → **Sntp**. Aby załączyć synchronizację z serwerem SNTP należy w polu Server wpisać odpowiedni adres serwera SNTP. Wpisanie adresu 0.0.0.0 wyłącza synchronizację czasu.

Sntp	
Server	0.0.0.0
	A.B.C.D (0.0.0.0 to disable)

7.14 Konfiguracja serwera SNMP

Moduł wyposażony jest w serwer SNMP v2c. Załączenie funkcji jest możliwe w zakładce **Administration** → **Services** → **Enable SNMP**.

Protokół SNMP umożliwia pobranie wejść i ustawienie stanu wyjść oraz pobranie odczytanego numeru ID tagu.

Plik MIB opisujący strukturę jest do pobrania w zakładce SNMP **Download MIB file**.

SNMP Configuration		
Configuration for SNMP agent		
Community settings		
Name	Value	Description
Read Community	<input type="text" value="public"/>	0..15 characters
Write Community	<input type="text" value="private"/>	0..15 characters

[Download MIB file](#)

7.15 Protokoły komunikacji i administracja

Menu *Administration* umożliwia Użytkownikowi skonfigurowanie usług, które mają być aktywne w urządzeniu oraz zmianę hasła dostępu.

Nazwa modułu

Każdy czytnik może mieć nadaną unikalną nazwę służącą do identyfikacji.

Module name		
Name	Value	Description
Module name	<input type="text"/>	0..15 characters

Zmiana hasła

Aby zmienić hasło należy w polu *Current Password* wpisać aktualne hasło. W polach *New Password* oraz *Re-type Password* należy wpisać nowe hasło i zatwierdzić przyciskiem *Save Config*.

Password		
Name	Value	Description
Current Password	<input type="text"/>	0..15 characters
New Password	<input type="text"/>	0..15 characters
Re-type password	<input type="text"/>	0..15 characters

Ustawienie usług

Urządzenie umożliwia wybór jakie usługi mają być dostępne. Zaznaczenie pola wyboru obok nazwy usługi aktywuje wybraną usługę.

Services		
Name	Value	Description
Autonomic	<input checked="" type="checkbox"/>	
Enable MODBUS TCP	<input type="checkbox"/>	
Enable MODBUS RTU	<input type="checkbox"/>	
Enable SNMP	<input type="checkbox"/>	
Enable HTTP GET	<input type="checkbox"/>	
Enable HTTP Client	<input type="checkbox"/>	
Timeout	<input type="text" value="0"/>	(x0,1s) a reader communication loss timeout after which the reader switches to Autonomic mode.
Enable Remote Network Config	<input checked="" type="checkbox"/>	Enable Remote Network Config by Inveo Discover Software.
Enable TFTP Bootloader	<input type="checkbox"/>	Allow remote upgrade firmware by TFTP. For safety reasons, the option should be disabled.

- **Autonomic** – ustawienie czytnika w tryb pracy samodzielnej,
- **Enable MODBUS TCP** – załączenie usługi MODBUS TCP,
- **Enable MODBUS RTU** – załączenie usługi MODBUS RTU,
- **Enable SNMP** – załączenie obsługi protokołu SNMP,
- **Enable HTTP GET** – wybranie trybu pracy modułu jako **serwer HTTP**,
- **Enable HTTP Client** – wybranie trybu pracy modułu jako **klient HTTP**,
- **Timeout** – czas po którym moduł przejdzie w sterowanie autonomiczne jeżeli nie otrzyma informacji z serwera,
- **Enable Remote Network Config** – włączenie zdalnej konfiguracji modułu (dla programu Discoverer),
- **Enable TFTP Bootloader** – włączenie bootloadera.

Wskazówki Ze względów bezpieczeństwa opcje **TFTP Bootloader** oraz **Remote Network Config** podczas normalnej pracy powinny być **wyłączone**. Załączenie powinno nastąpić dopiero przed aktualizacją oprogramowania.

8 Komunikacja z modulem

8.1 Modbus

Modbus jest dostępny przez RS485 (Modbus RTU) albo przez TCP (Modbus TCP). Ustawienie parametrów portu RS485 dla komunikacji Modbus RTU znajdują się w zakładce *Administration*.

RS485 Parameters (Modbus RTU)		
Name	Value	Description
PDU	<input type="text" value="1"/>	
Baudrate	<input type="text" value="9600"/>	bps
Parity	<input type="text" value="None"/>	

Lp	Nazwa	Opis
1	PDU	Adres Modbus urządzenia
2	Baudrate	Szybkość transmisji danych. Dostępne szybkości: 1200, 2400, 4800, 9600, 19200, 34800, 57600, 115200
3	Parity	Ustawienia parzystości. Dostępne opcje: None, None and 2 Stop, Even, Odd, Mark, Space

Po ustawieniu odpowiednich parametrów należy włączyć usługę Modbus RTU i zatwierdzić przyciskiem **Save**.

Services		
Name	Value	Description
Autonomic	<input type="checkbox"/>	
Enable MODBUS TCP	<input type="checkbox"/>	
Enable MODBUS RTU	<input checked="" type="checkbox"/>	

Urządzenie obsługuje następujące funkcje Modbus RTU:

- 0x01 Read Coils
- 0x03 Read Holding Register
- 0x05 Write Single Coil
- 0x06 Write Single Register
- 0x0F Write Multiple Coils
- 0x10 Write Multiple Registers

Adresacja Holding Registers dla Modbus RTU I Modbus TCP:

Lp	Nazwa	R/W	Opis
1	1	R/W	Flaga odczytu Odczyt: 1 – odczytano nowy transponder Zapis: 0 – zerowanie flagi odczytu
2	2	R	ID_LEN
3	3	R	ID karty/UID/CSN [0]
4	4	R	ID karty/UID/CSN [1]
5	5	R	ID karty/UID/CSN [2]
6	6	R	ID karty/UID/CSN [3]
7	7	R	ID karty/UID/CSN [4]
8	8	R	ID karty/UID/CSN [5]
9	9	R	ID karty/UID/CSN [6]
10	10	R	ID karty/UID/CSN [7]
11	11	R	ID karty/UID/CSN [8]
12	12	R	ID karty/UID/CSN [9]
13	13	R	Typ tagu
14	14	R	ID_MODEL
15	15	R	ID_SW
16	16	R	ID_HW
17	17	R	Typ odczytanego TAGU 0- brak 1- nieznany TAG 2- USER 3- MASTER
18	100	R	Tylko moduły RFID obsługujące standard Mifare- odczyt bloku 16 kolejnych bajtów
19	1000	R	ID karty/UID/CSN [0]
20	1001	R	ID karty/UID/CSN [1]
21	1002	R	ID karty/UID/CSN [2]
22	1003	R	ID karty/UID/CSN [3]
23	1004	R	ID karty/UID/CSN [4]
24	1005	R	Model urządzenia (IND-U4 → 0x5534)
25	1006	R	Wersja oprogramowania
26	1007	R	Wersja sprzętu

Adresy Holding Registers 1000-1007 są tak rozmieszczone ze względu na wsteczną kompatybilność.

Edycja wpisów kart			
Lp	Nazwa	R/W	Opis
27	1100	R/W	Adres rekordu karty do edycji
28	1101	R/W	Ustawienia karty: opisano poniżej
29	1102	R/W	ID karty/UID/CSN [0]
30	1103	R/W	ID karty/UID/CSN [1]
31	1104	R/W	ID karty/UID/CSN [2]
32	1105	R/W	ID karty/UID/CSN [3]
33	1106	R/W	ID karty/UID/CSN [4]
34	1107	R/W	ID karty/UID/CSN [5]
35	1108	R/W	ID karty/UID/CSN [6]
36	1109	R/W	ID karty/UID/CSN [7]
37	1110-1149	R/W	Nazwa użytkownika, kodowanie polskich znaków ISO8859-2, nazwa musi być zakończona NULL (0x00)

Ustawienia karty (adres 1101 Holding Registers):

W przypadku modyfikacji karty użytkownika, adres 1101 Holding Register odpowiada za to czy karta jest zapisana w pamięci czytnika, czy jest aktywna oraz za to, które grupy są do tej karty przypisane.

Bit	Wartość decymalna	Funkcja
0	1	Określa czy karta jest zapisana w pamięci czytnika.
1	2	Określa czy karta jest aktywna: 0 – karta nieaktywna, 1 – karta aktywna.
2	4	Przypisanie do grupy 1
3	8	Przypisanie do grupy 2
4	16	Przypisanie do grupy 3
5	32	Przypisanie do grupy 4
6	64	Rezerwowany
7	128	Rezerwowany

Przykłady wysłanych wartości wraz z wyjaśnieniem:

- Usunięcie karty z pamięci czytnika – wartość 0.
- Jednoczesna dezaktywacja karty i przypisanie jej do grupy 1 – wartość 5.
- Przypisanie karty do wszystkich grup wraz z jej aktywacją – wartość 63.

Rekordy logu				
Lp	Adres	Typ	R/W	Opis
38	1200	Holding Reg	R/W	Ilość rekordów [MSB], wysłanie 0 usuwa wszystkie logi
39	1201	Holding Reg	R	Ilość rekordów [LSB]
40	1202	Holding Reg	R	Wybrany rekord do odczytu [MSB]
41	1203	Holding Reg	R	Wybrany rekord do odczytu [LSB]
42	1204	Holding Reg	R	Timestamp [LSB]
43	1205	Holding Reg	R	Timestamp
44	1206	Holding Reg	R	Timestamp
45	1207	Holding Reg	R	Timestamp [MSB]
46	1208	Holding Reg	R	Zdarzenie zdarzenie 0x0080 – karta znana zdarzenie 0x0040 – odłożenie karty
47	1210	Holding Reg	R	ID użytkownika (wg tabeli kart)
48	1212	Holding Reg	R	ID karty/UID/CSN [0]
49	1213	Holding Reg	R	ID karty/UID/CSN [1]
50	1214	Holding Reg	R	ID karty/UID/CSN [2]
51	1215	Holding Reg	R	ID karty/UID/CSN [3]
52	1216	Holding Reg	R	ID karty/UID/CSN [4]
53	1217	Holding Reg	R	ID karty/UID/CSN [5]
54	1218	Holding Reg	R	ID karty/UID/CSN [6]
55	1219	Holding Reg	R	ID karty/UID/CSN [7]

Kontrola odczytanej karty				
Lp	Adres	Typ	R/W	Opis
56	1300	Holding Reg	R	Adres rekordu karty
57	1301	Holding Reg	R	Ustawienia karty
58	1302	Holding Reg	R	ID karty/UID/CSN [0]
59	1303	Holding Reg	R	ID karty/UID/CSN [1]

60	1304	Holding Reg	R	ID karty/UID/CSN [2]
61	1305	Holding Reg	R	ID karty/UID/CSN [3]
62	1306	Holding Reg	R	ID karty/UID/CSN [4]
63	1307	Holding Reg	R	ID karty/UID/CSN [5]
64	1308	Holding Reg	R	ID karty/UID/CSN [6]
65	1309	Holding Reg	R	ID karty/UID/CSN [7]
66	1310-1349	Holding Reg	R	Nazwa użytkownika, kodowanie polskich znaków ISO8859-2, nazwa musi być zakończona NULL (0x00)

Wskazówki

Adresy 1300-1349 Holding Registers zawierają te same dane co adresy 1100-1149 Holding Registers. Różnica polega na tym, że adresy 1300-1349 są tylko do odczytu.

Wyświetlacz LCD

67	2000	Holding Reg	R/W	LCD Mode: 0 – wyświetlacz sterowany autonomicznie 1 – sterowanie wyświetlaczem przez MODBUS
68	2001	Holding Reg	R/W	LCD TIME, jeżeli (LCD Mode=1): 0 – nie pokazuj czasu na LCD 1 – pokaż czas na LCD
69	2002	Holding Reg	R/W	LCD Clear: 1 – kasowanie zawartości LCD
70	2010-2019	Holding Reg	W	Pierwsza linia wyświetlacza LCD (tylko gdy LCD TIME = 0)
71	2020-2029	Holding Reg	W	Druga linia wyświetlacza LCD
72	2030-2039	Holding Reg	W	Trzecia linia wyświetlacza LCD
73	2040-2049	Holding Reg	W	Czwarta linia wyświetlacza LCD
74	2050	Holding Reg	W	Podświetlenie wyświetlacza (LCD Mode=1): 0 – wyłącz podświetlenie, 1 – włącz podświetlenie, >1 - czas podświetlenia wyrażony w 0.1 sekundy.

Na jeden adres Holding Register należy wysłać 2 znaki. W celu zapisania słowa John od początku drugiej linii wyświetlacza należy na początku zamienić znaki zgodnie z tablicą ASCII, czyli:

- J = hex 4A,
- o = hex 6F,
- h = hex 68,
- n = hex 6E.

Następnie wystarczy wysłać wartość 4A6F na adres 2020 oraz 686E na adres 2021.

Znak separacji ma wartość (hex)1E.

Lp	Adres	Typ	R/W	Opis
1	1	Single Coil	R/W	Stan/ustawienie wyjścia nr 1
2	2	Single Coil	R/W	Stan/ustawienie wyjścia nr 2
3	3	Single Coil	R	Stan wyjścia nr 1
4	4	Single Coil	R	Stan wyjścia nr 2
5	11	Single Coil	R	Stan wejścia nr 1
6	12	Single Coil	R	Stan wejście nr 2
7	13	Single Coil	R/W	Sterowanie diodą LED
8	14	Single Coil	R/W	Sterowanie diodą LED
9	15	Single Coil	W	1 - dźwięk „Accept”
10	16	Single Coil	W	1 - dźwięk „Reject”
11	17	Single Coil	R/W	Flaga odczytu Odczyt: 1 - odczytano nowy transponder Zapis: 0 - zerowanie flagi odczytu
12	18	Single Coil	R/W	Reset status Odczyt: 1 - nastąpił restart czytnika (np. przez brak zasilania) Zapis: 1 - wymuszenie resetu urządzenia 0 - zerowanie flagi restartu
13	1000	Single Coil	R	Stan wyjścia nr 1 - rygla (drzwi)
14	1001	Single Coil	R	Stan wejścia nr 1
15	1002	Single Coil	R	Stan wejścia nr 2
16	1003	Single Coil	R	Rezerwowo
17	1004	Single Coil	R/W	Flaga odczytu Odczyt: 1 - odczytano nowy transponder Zapis: 0 - zerowanie flagi odczytu
18	1005	Single Coil	R/W	Reset status Odczyt: 1 - nastąpił restart czytnika (np. przez brak zasilania) Zapis: 1 - wymuszenie resetu urządzenia 0 - zerowanie flagi restartu
19	1010	Single Coil	W	1 - załączenie przekaźnika rygla (drzwi)
20	1011	Single Coil	W	1 - dźwięk „Accept”
21	1012	Single Coil	W	1 - dźwięk „Reject”
22	1013	Single Coil	R/W	Sterowanie diodą LED
23	1014	Single Coil	R/W	Sterowanie diodą LED

Wskazówki

Po poprawnym odczycie tagu w rejestrze Single Coil 1004 zostaje zapisana wartość 1 – odczytano nowy tag. Odczyt następnego transpondera jest możliwy dopiero po zresetowaniu flagi odczytu. (Wpisanie do rejestru Single Coil 1004 wartości zero). Resetowanie flagi odczytu nie jest konieczne, jeśli moduł jest ustawiony w trybie Continuous Reading.

8.2 Integracja z własnym oprogramowaniem

Czytniki RFID firmy Inveo mogą być integrowane z własnym oprogramowaniem. Mogą pracować jako serwer (wybrana opcja **Administration** → **Enable HTTP GET**) lub jako klient (wybrana opcja **Administration** → **Enable HTTP Client**).

Tryb pracy serwer (HTTP Server):

Host zewnętrzny (klient) łączy się do modułu i zarządza nim poprzez protokół HTTP metodą GET.

Klient musi cyklicznie odczytywać plik status.xml i po zdekodowaniu interesujących tagów XML (poszczególne tagi są wyjaśnione w [rozdziale 8.3](#)) może zwrócić do czytnika informacje z ewentualnymi komendami. Zasób status.xml pozwala pozyskać wszelkie niezbędne informacje, które można zapisywać do bazy danych (np. adres mac czytnika, stan wejść i wyjść, id karty). Klient po obsłudze danych może odesłać do modułu informacje, które pozwolą na podjęcie interakcji z użytkownikiem takie jak: dźwięk accept/reject, migotanie diod, zwolnienie rygla drzwi, tekst do wyświetlenia na wyświetlaczu.

Czytnik po każdorazowym odczytaniu tagu zablokuje możliwość odczytu, dopóki klient nie wywoła funkcji *releaseId=1*.

Z uwagi na to, że komunikacja może nie działać czasami w trybie rzeczywistym, czytnik po odczytaniu tagu może wyemitować krótki sygnał dźwiękowy, który pozwoli użytkownikowi stwierdzić, że tag został odczytany. Jest to użyteczne, aby użytkownik nie musiał przytrzymywać karty przy czytniku, a tylko do momentu usłyszenia sygnału dźwiękowego.

Tryb pracy klient (HTTP Client):

W tym trybie czytnik można porównać do przeglądarki internetowej. Strona klienta (czytnika) wysyła żądanie do serwera i oczekuje na odpowiedź. Serwer - strona udostępniająca zasoby - czeka na żądania, a w momencie otrzymania żądania przetwarza je i wysyła odpowiednią odpowiedź.

Moduł automatycznie łączy się do serwera i wysyła dane o odczytanym tagu na odpowiedni zasób serwera (metodą HTTP GET). W odpowiedzi serwer może wysyłać plik XML z komendami, które określają jaką sygnalizację ma wysterować moduł np. stan diod LED, sygnał dźwiękowy, wyświetlacz LCD itp.

Zaletą takiego rozwiązania jest to, że bezpośrednio po odczycie karty moduł sam wysyła kod do serwera, bądź aplikacji sterującej.

Tryb pracy czytnika Client-Server umożliwia łatwą integrację z serwerami PHP, Node JS, MySQL itp.

8.3 HTTP GET – odczyt stanu

Moduły RFID mają opcję sterowania za pomocą protokołu HTTP (port 80).

Aby odczytać aktualny stan modułu można w przeglądarce internetowej odwołać się do zasobu: [adresIPurzadzenia/status.xml](#)

Wyświetlony zostanie zasób w formacie XML opisujący podstawowe informacje o czytniku:



```
<status>
  <name/>
  <mac>00:00:00:00:00:00</mac>
  <id>0000000000</id>
  <newId>0</newId>
  <known>2</known>
  <cnt>87</cnt>
  <out0>Off</out0>
  <out1>Off</out1>
  <in0>Off</in0>
  <in1>Off</in1>
  <resetFlag>1</resetFlag>
  <enable>1</enable>
  <group>1234</group>
  <httpClientStatus>0</httpClientStatus>
  <n_logs>301</n_logs>
  <timeout>0</timeout>
  <fw>0.42</fw>
  <hw>1.0</hw>
</status>
```

Sekcja	Opis
<name></name>	Nazwa modułu
<mac>00:00:00:00:00:00</mac>	MAC adres modułu
<id>0600ADDA8E</id>	Ostatni odczytany kod z tagu RFID w formacie heksadecymalnym
<newId>1</newId>	W trybie Control only by HTTP GET 1 – odczytano nowy tag RFID 0 – brak nowego tagu RFID
<known>2</known>	Typ odczytanego tagu 1 – tag nieznan 2 – user 3 – master
<cnt>1</cnt>	Liczba odczytanych tagów RFID od resetu urządzenia
<out0>Off</out0>	Aktualny stan wyjścia przekaźnikowego nr 1
<out1>Off</out1>	Aktualny stan wyjścia przekaźnikowego nr 2
<in0>Off</in0>	Aktualny stan wejścia nr 1
<in1>Off</in1>	Aktualny stan wejścia nr 2
<resetFlag>1</resetFlag>	1 – nastąpił reset modułu

Sekcja	Opis
<enable>1</enable>	1 – moduł radiowy załączony 0 – moduł radiowy wyłączony
<group>1234</group>	Numery aktualnie aktywnych grup
<httpClientStatus>0</httpClientStatus>	Aktualny stan połączenia TCP w trybie Control only by HTTP Client 1-połączono z serwerem -socket otwarty 2-odebrano dane z serwera 3-połączenie zakończone 100-brak połączenia z serwerem
<n_logs>0</n_logs>	Aktualna liczba logów w czytniku
<timeout>0</timeout>	Czas od ostatniego połączenia z serwerem
<fw>0.42</fw>	Wersja oprogramowania
<hw>1.0</hw>	Aktualna wersja sprzętu

8.4 HTTP GET – sterowanie

Sterowanie modułem w trybie **Enable HTTP GET** polega na wysłaniu do modułu odpowiedniej komendy protokołem HTTP.

http://adresIPurządzenia/status.xml?			
Lp	Komenda	Nazwa	Opis
1	enable	Enable RFID	Załączenie anteny w module RFID http://192.168.111.15/status.xml?enable=1 Wyłączenie anteny w module RFID http://192.168.111.15/status.xml?enable=0
2	resetFlag	Reset Flag	Po resecie modułu flaga ustawiona na 1 Skasowanie flagi resetu http://192.168.111.15/status.xml?resetFlag=0
3	releaseId	Release ID	Skasowanie flagi odczytu i oczekiwanie na zbliżenie tagu RFID http://192.168.111.15/status.xml?releaseId=1
4	Ledr 	Red LED	Załączenie diody sygnalizacyjnej led=TimeOn,TimeOff,Cnt TimeOn*0,1 sekundy, TimeOff*0,1 sekundy http://192.168.111.15/status.xml?ledr=5,3,4 Załączenie led na 0,5 sekundy, wyłączenie na 0,3 sekundy i powtórzenie sekwencji 4 razy Cnt=255 – powtarzanie bez końca Cnt=0 – wyłącz diodę LED
5	Ledg 	Green LED	Załączenie diody sygnalizacyjnej led=TimeOn,TimeOff,Cnt TimeOn*0,1 sekundy, TimeOff*0,1 sekundy http://192.168.111.15/status.xml?ledg=5,3,4 Załączenie led na 0,5 sekundy, wyłączenie na 0,3 sekundy i powtórzenie sekwencji 4 razy Cnt=255 – powtarzanie bez końca Cnt=0 – wyłącz diodę LED

http://adresIPurzadzenia/status.xml?		
Lp	Komenda	Opis
6	buzz	Sterowanie generatorem dźwięku Generowanie dźwięku REJECT http://192.168.111.15/status.xml?buzz=r Generowanie dźwięku ACCEPT http://192.168.111.15/status.xml?buzz=a
7	open	Załączenie wyjścia przekaźnikowego nr 1 w takim trybie jaki jest zdefiniowany w zakładce I/O Settings http://192.168.111.15/status.xml?open=1
8	open2	Załączenie wyjścia przekaźnikowego nr 2 w takim trybie jaki jest zdefiniowany w zakładce I/O Settings http://192.168.111.15/status.xml?open2=1
9	out0	Sterowanie wyjściem przekaźnikowym nr 1 0 – wyłączenie wyjścia przekaźnikowego 1 – załączenie wyjścia przekaźnikowego http://192.168.111.15/status.xml?out0=1
10	out1	Sterowanie wyjściem przekaźnikowym nr 2 0 – wyłączenie wyjścia przekaźnikowego 1 – załączenie wyjścia przekaźnikowego http://192.168.111.15/status.xml?out1=1
11	takeLcd	Przejęcie kontroli nad LCD http://192.168.111.15/status.xml?takeLcd=1
12	showTime	Wyświetlanie w pierwszej linii wyświetlacza LCD aktualnego czasu http://192.168.111.15/status.xml?showTime=1
13	lcdClr	Kasowanie zawartości wyświetlacza LCD http://192.168.111.15/status.xml?lcdClr=1
14	lcd1	Wyświetlenie tekstu w pierwszej linii LCD Funkcja dostępna tylko jeśli showTime jest równe 0 HelloWord">http://192.168.111.15/status.xml?lcd1>HelloWord
15	lcd2	Wyświetlenie tekstu w drugiej linii LCD HelloWord">http://192.168.111.15/status.xml?lcd2>HelloWord
16	lcd3	Wyświetlenie tekstu w trzeciej linii LCD HelloWord">http://192.168.111.15/status.xml?lcd3>HelloWord
17	lcd4	Wyświetlenie tekstu w czwartej linii LCD HelloWord">http://192.168.111.15/status.xml?lcd4>HelloWord
18	ring	Dotyczy tylko RFID RCP z klawiszami. Podświetlenie klawiszy funkcyjnych: 1 – wyłączenie podświetlenia klawiszy funkcyjnych 2/3 – podświetlenie lewego/prawego klawisza funkcyjnego 4/5 – świecenie pulsacyjne lewego/prawego klawisza funkcyjnego 6/7 – mruganie „w pętli” podświetlenia lewego/prawego klawisza funkcyjnego 8 – mruganie „w pętli” podświetlenia klawiszy funkcyjnych http://192.168.111.15/status.xml?ring=2
19	bl	Sterowanie podświetleniem wyświetlacza LCD 0 – wyłączenie podświetlenia 1 – włączenie podświetlenia 2 – powrót do sterowania autonomicznego http://192.168.111.15/status.xml?bl=1

http://adresIPurzadzenia/msg.php?		
Lp	Komenda	Opis
1	setLog	Ustawia aktualny wskaźnik logów http://192.168.111.15/msg.php?setLog=x x – ilość logów
2	removeCard	Usuwa wybraną kartę z pamięci x – numer karty pomniejszony o 1 http://192.168.111.14/msg.php?removeCard=x
3	removeAllCards	Usunięcie z czytnika wszystkich tagów RFID http://192.168.111.15/msg.php?removeAllCards=1
4	removeLog	Usunięcie z czytnika wszystkich logów http://192.168.111.15/msg.php?removeLog=1
5	removeNLog	Usunięcie najstarszych x (liczba) logów z pamięci czytnika http://192.168.111.15/msg.php?removeNLog=x x= liczba logów do usunięcia
6	clkY	Ustawienie w RTC roku x=[0-99] http://192.168.111.15/msg.php?clkY=x
7	clkM	Ustawienie w RTC miesiąca x=[0-11] 0-styczeń, 1-luty
8	clkD	Ustawienie w RTC dnia x=[1-31] http://192.168.111.15/msg.php?clkD=x
9	clkH	Ustawienie w RTC godziny x=[0-23] http://192.168.111.15/msg.php?clkH=x
10	clkm	Ustawienie w RTC minuty x=[0-59] http://192.168.111.15/msg.php?clkm=x
11	clkS	Ustawienie w RTC sekundy x=[0-59] http://192.168.111.15/msg.php?clkS=x
12	clkd	Ustawienie w RTC dnia tygodnia x=[0-6] 0-niedziela, 1-poniedziałek http://192.168.111.15/msg.php?clkd=x
13	factory	Powrót do ustawień fabrycznych http://192.168.111.15/msg.php?factory=1
14	addId	Manualne dodanie karty do pamięci (ID w formacie HEX) http://192.168.111.15/msg.php?addId=1122334455
15	changeName	Manualna zmiana nazwy karty x – numer karty z zakładki Cards pomniejszony o 1 http://192.168.111.15/msg.php?changeName=x!Jan
16	flag	Manualna edycja uprawnień karty x – numer karty z zakładki Cards pomniejszony o 1 y – suma nadanych uprawnień: 1 – określenie czy karta jest zapisana do pamięci czytnika, 2 – karta aktywna (2) lub nieaktywna (0), 4 – przypisanie karty do grupy 1, 8 – przypisanie karty do grupy 2, 16 – przypisanie karty do grupy 3, 32 – przypisanie karty do grupy 4. Suma nadanych uprawnień określa wartość y.

8.5 Edycja kart przez HTTP POST

Czytnik pozwala na edycję kart używając protokołu **HTTP** metodą **POST**.

Struktura danych znajduje się w pliku edit.xml.

id: 6
card: 00
name: User2
act: 1
grp: 0100

Oznaczenia:

id – numer karty z zakładki **Cards** pomniejszony o 1,
card – TAG,
name – nazwa użytkownika,
act – określa czy dla danej karty opcja **Active** jest zaznaczona (wartość 0 lub 1),
grp – przynależność karty do odpowiednich grup (wartość 0 oznacza kartę nie przypisaną do grupy, wartość 1 oznacza kartę przypisaną do wybranej grupy) np.:
 0001 – karta przypisana tylko do grupy 4,
 0111 – karta przypisana do grupy nr 2, nr 3 i nr 4.

Struktura danych metody **POST** ma następującą postać:

id=**value**&card=00&name=**value**&act=**value**&grp=**value**

Przykład:

id=6&card=00&name=User2&act=1&grp=0100

Zmieniając odpowiednie parametry można przeprowadzić edycję karty.

HTTP POST pozwala również na dodanie nowej karty przez wpisanie **id=-1**. Czytnik doda kartę na pierwszą wolną pozycję.

Wskazówki

Nie jest możliwa edycja numeru UID karty zapisanej w pamięci czytnika.

Przykład edycji karty:

Aby dokonać edycji karty należy skorzystać z programu **cURL**. **cURL** umożliwia wysyłanie żądań HTTP z linii komend systemu Windows. Składnia żądania edycji karty wygląda następująco:

```
curl -u admin:admin00 -d "id=6&card=00&name=John&act=1&grp=0111" -X POST http://192.168.0.222/edit.html
```

-u admin:admin00 – polecenie odpowiada za autoryzację użytkownika, login:hasło,
-d "id=6&card=00&name=John&act=1&grp=0111" -X POST – polecenie edycji karty:

id=6 – karta o numerze 7,
 card=0 – edytując kartę nie można zmienić jej numeru UID,
 name=John – nadanie nowej nazwy użytkownika,
 act=1 – wymuszenie aktywacji wybranej karty,
 grp=0111 – przypisanie karty do grup nr 2, nr 3 i nr 4.

http://192.168.0.222/edit.html – adres IP modułu oraz zasób do którego należy się odwołać.

```
d:\curl>curl -u admin:admin00 -d "id=6&card=00&name=John&act=1&grp=0111" -X POST http://192.168.0.222/edit.html
```

Przykład dodania nowej karty:

Aby dodać kartę do pamięci czytnika należy skorzystać z programu cURL. cURL umożliwia wysyłanie żądań HTTP z linii komend systemu Windows. Składnia dodania nowej karty wygląda następująco:

```
curl -u admin:admin00 -d  
"id=-1&card=0600A4638D&name=Ahr&act=1&grp=1001"  
-X POST http://192.168.0.222/edit.html
```

Powyższe żądanie spowoduje dodanie kolejnej karty na następnej wolnej pozycji w pamięci czytnika.

id=-1 – wymusza dodanie nowej karty.

```
d:\curl>curl -u admin:admin00 -d "id=-1&card=0600A4638D&name=Ahr&act=1&grp=1001"  
-X POST http://192.168.0.222/edit.html
```

8.6 HTTP Client

Sterowanie modułem w trybie **HTTP Client** jest możliwe po zaznaczeniu opcji **Enable HTTP Client** w zakładce *Administration*.

Jeżeli czytnik ma ustawiony tryb pracy **Enable HTTP Client** należy skonfigurować adres, na który będą wysyłane dane. Do tego przeznaczona jest tabela **Network** → **HTTP Client Configuration**.

HTTP Client Configuration		
Server IP	<input type="text" value="0.0.0.0"/>	A.B.C.D
Server Name	<input type="text"/>	Server DNS-registered name. Set 'Server IP' to 0.0.0.0 if used.
Port	<input type="text" value="0"/>	
Resource	<input type="text"/>	HTTP pool resource ie. / or /something.php
Poll time	<input type="text" value="50"/>	x100ms, 0-send only changes

Nazwa	Opis
Server IP	Adres IP serwera na który czytnik będzie wysyłał dane
Server name	Nazwa adresu domenowego – o ile jest zarejestrowana na serwerze DNS. W przypadku wpisywania adresu domenowego w polu Server IP należy wpisać 0.0.0.0
Port	Port na którym nasłuchuje serwer
Resource	Zasób do którego odwołuje się czytnik np. /somefile.php
Poll time	Okres wysyłania danych na serwer Poll time=0 - dane są wysyłane tylko przy przyłożeniu tagu rfid Poll time>0 - dane są wysyłane cyklicznie i po przyłożeniu tagu np. Poll time=50 dane będą wysyłane co 5 sekund i po przyłożeniu tagu

Wysyłanie danych na serwer HTTP Client

Moduł wysyła na odpowiedni zasób serwera dane w zależności od tego, czy czytnik odczytał TAG, czy z powodu cyklicznej wymiany informacji.

W przypadku, gdy czytnik odczytał TAG RFID, to dane są wysyłane w postaci:

- **A** – adres MAC,
- **B** – adres IP,
- **C** – UID,
- **D** – dotyczy tylko RFID RCP z klawiszami – flaga określająca klawisze funkcyjne (np. czy nastąpiło wejście/wyjście prywatne/służbowe),
- **E** – informacja na temat załączonych wejść oraz wyjść,
- **F** – stan określający czy karta została przyłożona czy zabrana.

?mac=**A**&ip=**B**&id=**C**&inout=**D**&io=**E**&**F**

Podczas cyklicznej wymiany informacji na serwer zostają wysłane dane w postaci:

- **A** – adres MAC,
- **B** – adres IP,
- **E** – informacja na temat załączonych wejść oraz wyjść.

?mac=**A**&ip=**B**&io=**E**

D – flaga określająca, które klawisze funkcyjne zostały wybrane (np. czy nastąpiło wejście/wyjście prywatne/służbowe). Wartość wysyłana jest jako suma składowych:

Przykłady	Prywatne	Służbowe	Wejście	Wyjście	D
	0 lub 1	0 lub 2	0 lub 4	0 lub 8	
1.	1	0	4	0	5
2.	0	2	4	0	6
3.	1	0	0	8	9
4.	0	2	0	8	10

Przykłady z tabeli:

1. Wejście prywatne. Wartość inout=5.
2. Wejście służbowe. Wartość inout=6.
3. Wyjście prywatne. Wartość inout=9.
4. Wyjście służbowe. Wartość inout=10.

E – stan załączonych wejść i wyjść wysyłany jest jako suma składowych wartości:

Przykłady	In 1	In2	Out1	Out2	E
	0 lub 1	0 lub 2	0 lub 4	0 lub 8	0 - 15
1.	1	0	4	0	5
2.	0	0	4	8	12
3.	1	2	4	8	15

Przykłady z tabeli:

1. Wejście nr 1 oraz wyjście nr 1 są załączone. Wartość io=5.
2. Wyjście nr 1 i nr 2 są załączone. Wartość io=12.
3. Wejście nr 1 i nr 2, oraz wyjście nr 1 i nr 2 są załączone. Wartość io=15.

F – sygnalizacja przyłożenia, bądź zabrania karty. Może przyjmować następujące wartości:

- put=1 – sygnalizacja przyłożenia karty,
- away=1 – sygnalizacja zabrania karty (tylko tryb Continuous reading),
- put=1&away=1 – sygnalizacja przyłożenia i natychmiastowego zabrania karty (tylko tryb Continuous reading).

Przykłady danych wysyłanych na serwer po przyłożeniu karty:

?mac=0000000&ip=10.10.0.1&id=00000000&inout=6&io=8&put=1

?mac=0000000&ip=10.10.0.1&id=00000000&inout=6&io=12&put=1&away=1

Przykłady cyklicznie wysyłanych danych (poll time):

?mac=0000000&ip=10.10.0.1&io=0

?mac=0000000&ip=10.10.0.1&io=7

Tylko dla modułów RFID obsługujących standard Mifare:

Jeżeli moduł ma włączony odczyt bloku może zostać dodana informacja z odczytanym blokiem np.: block=1234567890ABCDEF1234567890ABCDEF.

W odpowiedzi serwer może nic nie odsyłać lub odesłać zasób XML z tagami:

Lp	Komenda	Opis
1	<time>	1 – wyświetlaj czas na wyświetlaczu LCD 0 – nie wyświetlaj czasu na wyświetlaczu LCD
2	<clear>	1 – wyczyść wyświetlacz LCD
3	<text>	Wypisuje tekst na wyświetlaczu LCD. Przejście do nowej linii następuje po kolejnych 20 znakach. Jeśli np. druga linia ma się zaczynać od tekstu HELLO to napis należy poprzedzić 20 znakami SPACE.
4	<textxy>	Wypisuje tekst na wyświetlaczu LCD w odpowiedniej pozycji. Składnia: xXXyYY_TEXT np. x05y02_HELLO
5	<ledg>	Załączenie zielonej diody sygnalizacyjnej Składnia: <ledg>TimeOn,TimeOff,Cnt</ledg> (tak jak w HTTP GET)
6	<ledr>	Załączenie czerwonej diody sygnalizacyjnej Składnia: <ledr>TimeOn,TimeOff,Cnt</ledr> (tak jak w HTTP GET)
7	<open>	1 – załączenie przełącznika nr 1 (np. rygiel) w takim trybie jaki jest zdefiniowany w zakładce I/O Settings
8	<open2>	1 – załączenie przełącznika nr 2 w takim trybie jaki jest zdefiniowany w zakładce I/O Settings
9	<out0>	0 – wyłączenie przełącznika nr 1 1 – załączenie przełącznika nr 1
10	<out1>	0 – wyłączenie przełącznika nr 2 1 – załączenie przełącznika nr 2
11	<buzz>	1 – załączenie sygnału dźwiękowego (dźwięk ACCEPT) 2 – załączenie sygnału dźwiękowego (dźwięk REJECT)
12	<ring>	Dotyczy tylko RCP z klawiszami 1 – wyłączenie podświetlenia klawiszy funkcyjnych 2/3 – podświetlenie lewego/prawego klawisza funkcyjnego 4/5 – świecenie pulsacyjne lewego/prawego klawisza funkcyjnego 6/7 – mruganie „w pętli” podświetlenia lewego/prawego klawisza funkcyjnego 8 – mruganie „w pętli” podświetlenia klawiszy funkcyjnych
13	<bl>	Podświetlenie wyświetlacza on – włączenie podświetlenia off – wyłączenie podświetlenia czas [s] – podświetlenie na określony czas

Korzystając z pracy czytnika w trybie HTTP Client można wykorzystać zwracany kod HTTP (Response code) do sterowania interakcją z użytkownikiem.

W zakładce *RFID Settings* można włączyć opcję automatycznej reakcji czytnika na podstawowe 3 kody odpowiedzi HTTP (200, 401, 404).



W przypadku takiej konfiguracji czytnik zareaguje w zależności od numeru kodu w następujący sposób:

- kod 200: moduł wygeneruje dźwięk „accept” oraz zamruga zielona dioda LED,
- kod 401: moduł wygeneruje dźwięk „reject” oraz zamruga czerwona dioda LED,
- kod 404: moduł wygeneruje dźwięk „reject” oraz zamrugają dwie diody LED.

Plik XML może zawierać pola (przykład wyzwała sygnał dźwiękowy accept, otwiera drzwi i wyświetla na LCD tekst).

```
<buzz>1</buzz>
<clear>0</clear>
<text>Enter please</text>
<open>1</open>
```

Włączenie diody zielonej na 2 sekundy:

```
<ledg>20,0,1</ledg>
```

Miganie czerwonej 2 razy z czasem 0.5/0.5 sekundy:

```
<ledr>5,5,2</ledr>
```

Składnia pliku XML nie jest sprawdzana. Wyszukiwane są tylko informacje między znanymi tagami.

Przykład obsługi serwera php:

```
<?php
if( $_GET["id"] ) // module send id and MAC - $_GET["mac"]
{
    $who=$_GET["id"];
    // you can check id in DB and do some action
    echo "<buzz>1</buzz>"; // sound signal
    echo "<clear>1</clear>"; // clear LCD
    echo "<text>Card ID: $who</text>" // print ID on LCD
    echo "<open>1</open>"; // door open
}
else // no id - default state polling
{
    echo "<clear>1</clear>"; // clear LCD
    echo "<text>Hello</text>"; //print prompt text
}
}
```

8.7 Komunikacja z modułem z zewnętrznej sieci

Jeżeli moduł znajduje się w innej sieci LAN niż komputer łączący się do niego to wymagane jest przekierowanie portów.

Zależnie od wykorzystywanej metody komunikacji z modułem, konieczne jest skontaktowanie się z Administratorem sieci i przekierowanie portów:

Obsługa przez stronę WWW oraz protokół HTTP:

- port TCP/IP 80

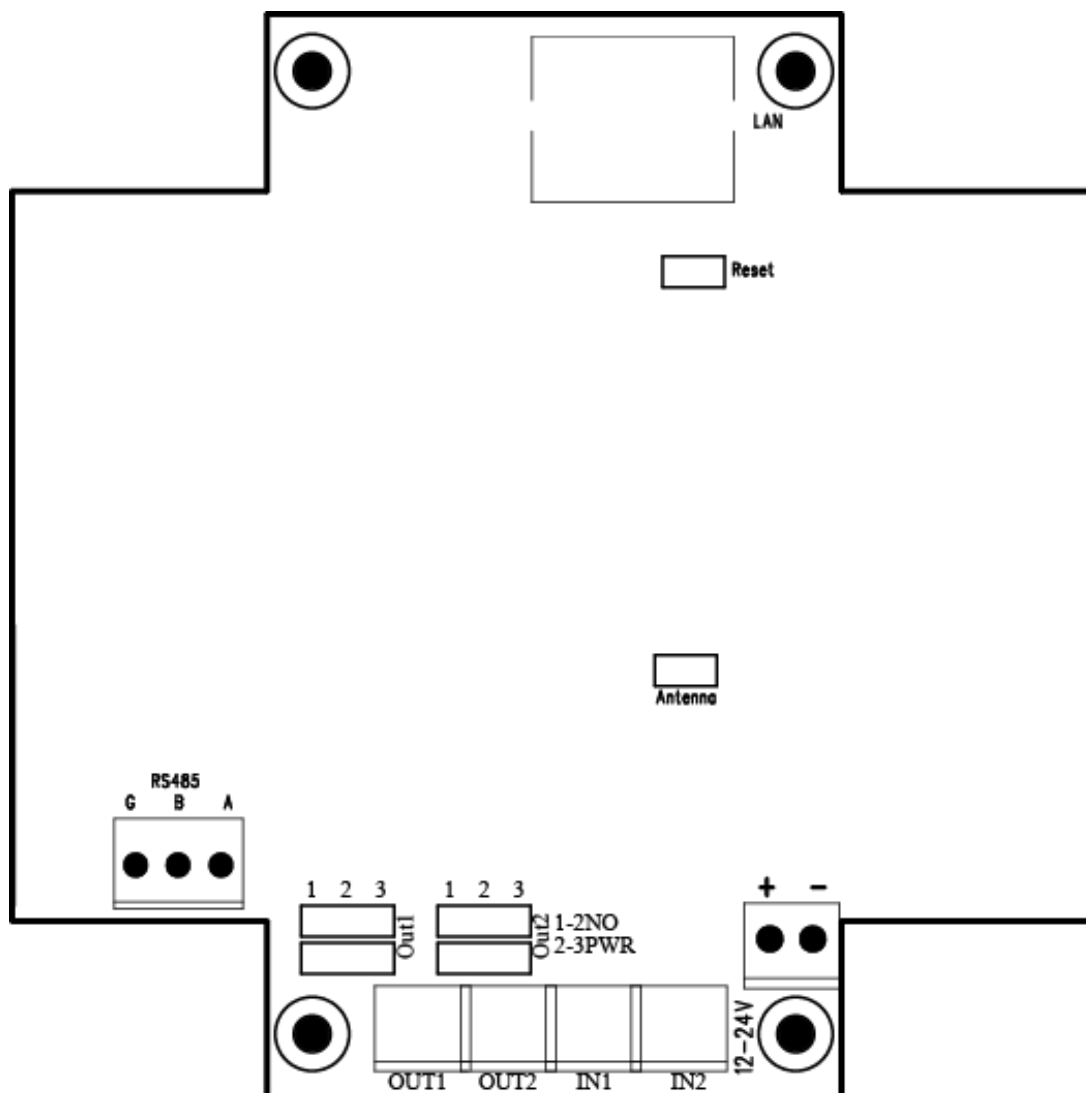
Obsługa przez MODBUS TCP:

- port TCP/IP 502

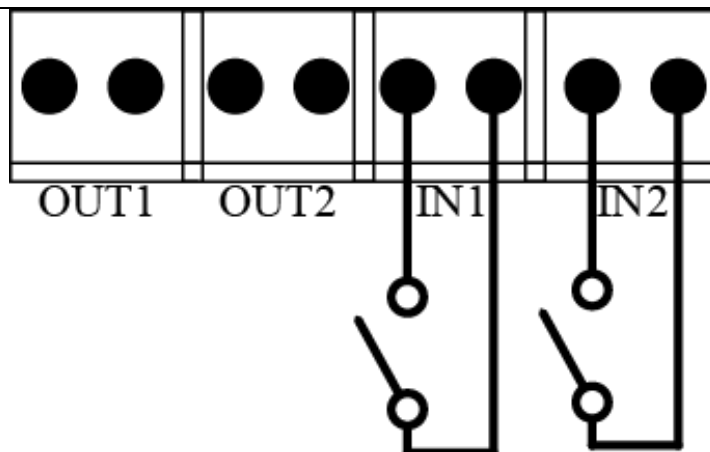
Obsługa przez SNMP:

- port UDP 161

9 Opis złącz

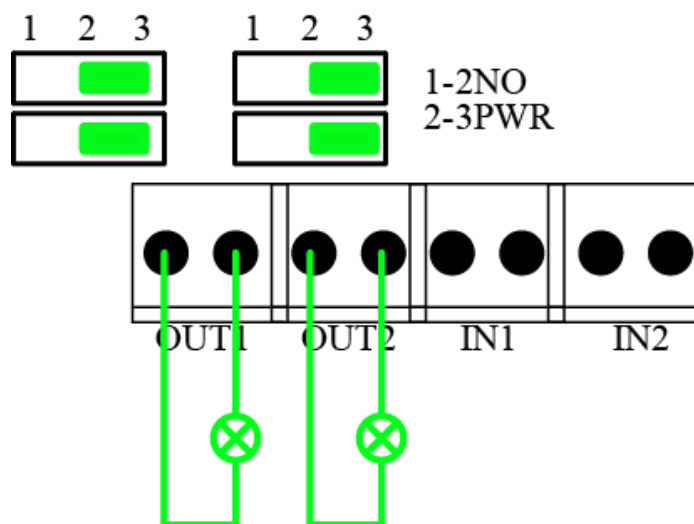


Lp	Nazwa	Opis
1	LAN	Gniazdo podłączenia sieci LAN
2	Reset	Zworka RESET Zwarcie pinów na czas pomiędzy 10-15 sekund powoduje powrót urządzenia do nastaw fabrycznych.
3	Antenna	Złącze anteny
4	RS485	Złącze RS485 dla protokołu Modbus RTU
5	RelayMode	Zworki do ustawiania trybu pracy przekaźnika. W pozycji 1-2 -styki bezpotencjałowe, w pozycji 2-3 - wyjście 12V
6	OUT1	Złącze przekaźnika nr 1
7	OUT2	Złącze przekaźnika nr 2
8	IN1	Wejście ogólnego przeznaczenia
9	IN2	Wejście ogólnego przeznaczenia
10	+12V-	Wejście zasilania 12-24VDC

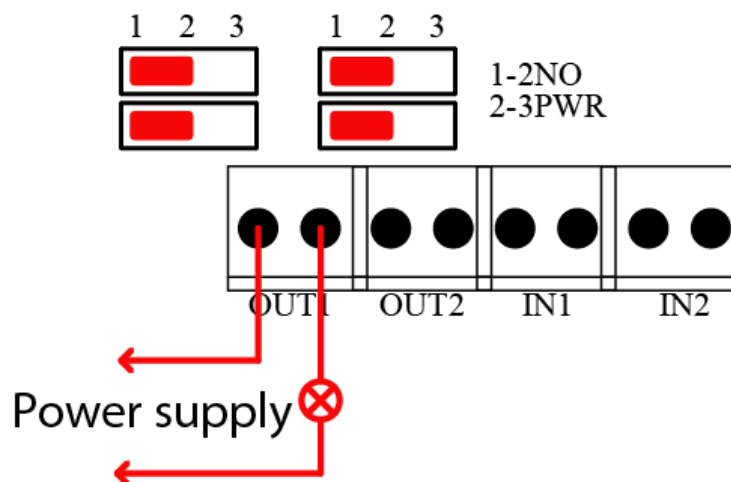


Wyjścia OUT1 i OUT2 mogą działać w dwóch trybach:

- **tryb PWR** – zworki konfiguracyjne ustawione w pozycji 2-3 (patrz rysunek poniżej). W trybie tym po aktywacji przekaźnika na wyjściu pojawi się napięcie zasilania czytnika np. 12VDC. Jeśli czytnik będzie zasilany z 24VDC to pojawi się napięcie 24VDC. Uwaga! Jeżeli czytnik zasilany jest przez PoE802.3af i nie ma podłączonego zasilania przez wejście zasilania, to napięcie do wyjść OUT1 i OUT2 nie będzie dostarczane.



- **Tryb NORMALLY OPEN** - zworki ustawione w pozycji 1-2 (patrz rysunek poniżej). W trybie tym wymagane jest podłączenie zewnętrznego źródła zasilania.



10 DHCP

Usługę DHCP można włączyć w zakładce *Network* lub przez program Discoverer. Program **Discoverer** można pobrać ze strony www.inveo.com.pl.

11 Przywrócenie ustawień fabrycznych

Aby przywrócić ustawienia fabryczne urządzenia należy:


- Włączyć urządzenie.
- Zewrzeć zworkę RESET na czas pomiędzy 10 a 15 sekund.
- W czasie trwania sygnału dźwiękowego należy rozewrzeć zworkę RESET.

Po wykonaniu powyższych czynności urządzenie ustawi następujące parametry:

- Adres IP: 192.168.111.15
- Maska IP: 255.255.255.0
- Użytkownik: admin
- Hasło: admin00

12 Aktualizacja oprogramowania

Moduł wyposażony jest w możliwość aktualizacji programu. Program dostarczany jest jako plik z rozszerzeniem .bin

 **Ostrzeżenie** Niewłaściwe użycie funkcji aktualizacji oprogramowania może spowodować uszkodzenie modułu.

Aby przeprowadzić operację aktualizacji oprogramowania należy:

- zaznaczyć opcję **Enable TFTP Bootloader**, która znajduje się na stronie urządzenia w zakładce *Administration*,
- uruchomić linię komend systemu Windows (Start->Uruchom wpisać 'cmd' i zatwierdzić klawiszem Enter),
- przejść do katalogu w którym znajduje się plik .bin,
- wpisać komendę:

```
tftp -i <adres_ip_modułu> PUT plik.bin
```

gdzie: <adres_ip_modułu> jest adresem IP modułu,

plik.bin – plik z programem do aktualizacji.

Programowanie trwa ok. 1 minuty. Zakończenie programowania potwierdza komunikat 'File Transferred'.

Po przeprowadzeniu operacji aktualizacji oprogramowania konieczne jest wyłączenie opcji **Enable TFTP Bootloader** w celu poprawnego działania urządzenia.

Najnowsze oprogramowanie jest dostępne na stronie www.inveo.com.pl.



Deklaracja zgodności

Producent

Inveo spółka z ograniczona odpowiedzialnością
Rzemieślnicza 21
43-340 Kozy

Produkt

RFID IND

Model

LCD 13,56 MHz, LED 13,56 MHz, LCD 125kHz, LED 125kHz

Produkt jest zgodny z wymaganiami następujących dyrektyw europejskich:

2014/53/EU

Dyrektywa Radiowa

2011/65/EU

Dyrektywa w sprawie ograniczenia stosowania niektórych niebezpiecznych substancji w sprzęcie elektrycznym i elektronicznym (RoHS II).

Zgodność z wymaganiami dyrektywy europejskiej została potwierdzona przez zastosowanie następujących zharmonizowanych norm:

Bezpieczeństwo:

EN 60950-1:2006 + A11:2009 + A1:2010 + A12:2011
+ AC:2011 + A2:2013,
EN 62479:2010

EMC:

EN 301 489-1 /V2.1.1
EN 301 489-3 V2.1.1
EN 55032:2015 + AC:20016 Class B
EN 55024:2010

Radio

EN 300 330 V2.1.1



RoHS II

EN 50581:2012

Przedmiot deklaracji opisany powyżej jest zgodny z dyrektywą 2011/65/UE Parlamentu Europejskiego i Rady Europejskiej z dnia 8 czerwca 2011 r.

W sprawie ograniczenia stosowania niektórych niebezpiecznych substancji w sprzęcie elektrycznym i elektronicznym.

Kozy, 19.12.2022 r.

mgr inż. Sławomir Darmofał
inveo 
mgr inż. Sławomir Darmofał


inveo



www.inveo.com.pl



tel.: +48 33 444 65 87
kom.: +48 785 552 252



ul. Rzemieśnicza 21
43-340 Kozy



serwis@inveo.com.pl